

## SAIL-VSC-1.5U(0.5)

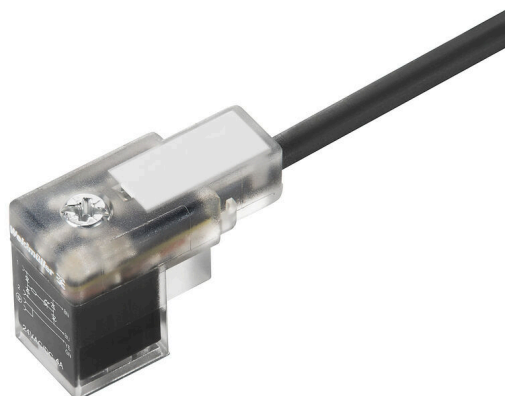
**Weidmüller Interface GmbH & Co. KG**

Klingenbergstraße 26

D-32758 Detmold

Germany

[www.weidmueller.com](http://www.weidmueller.com)



Компания Weidmüller может поставлять клапанные штекеры как соединительные провода с соединительными штекерами M8/M12 и одним концом без соединителя. Состояние клапанного штекера отображается светодиодом. Клапанные штекеры оснащены схемой защиты. Ассортимент Weidmüller включает клапанные штекеры типа А, В и С, соответствующие DIN и промышленным стандартам. Степень защиты IP 67 выполняется при завинчивании. Направление отвода также является решающим фактором, поэтому компания Weidmüller предлагает различные версии.

### Основные данные для заказа

Версия	Кабель клапана (в сборе), Открытый конец кабеля - клапанный разъем, Конструкция С (промышленное применение) (9,4 мм), Длина кабеля: 1.5 м, Полиуретан, черный
Заказ №	<a href="#">1845180150</a>
Тип	SAIL-VSC-1.5U(0.5)
GTIN (EAN)	4032248358700
Кол.	1 Штука

## SAIL-VSC-1.5U(0.5)

**Weidmüller Interface GmbH & Co. KG**

Klingenbergstraße 26  
D-32758 Detmold  
Germany

www.weidmueller.com

## Технические данные

### Сертификаты

Допуски к эксплуатации



ROHS Соответствовать

### Размеры и массы

Масса нетто 51.04 g

### Экологическое соответствие изделия

Состояние соответствия RoHS Соответствует  
REACH SVHC Lead 7439-92-1  
SCIP 4060c755-8d0b-4d43-bdb3-4ffabe9d7497

### PВ46 Общие технические данные

Кодировка	Конструкция С (промышленное применение) (9,4 мм)	Соединительная резьба	прочее
Поверхность контакта	луженые	LED	Да
Исполнение	Открытый конец кабеля - клапанный разъем	Материал контакта	CuZn
Номинальное напряжение	24 V	Номинальный ток	4 А
Вид защиты	IP67, когда ввинчен	Блок схемной защиты	Диод супрессор
Диапазон температур корпуса	-25...+80 °C		

### Технические характеристики кабеля

Длина кабеля	1.5 m	Цвет оболочки	черный
Возможно использование с троссом для протяжки	Да	Поперечное сечение жилы	0.5 mm <sup>2</sup>
Экранированный	Нет	Галогены	Нет
Материал оболочки	Полиуретан	Диапазон температур, стационар.	-50...80 °C
Диапазон температур, движущ.	-25...80 °C	Количество контактов	3
Наружный диаметр	4.6 mm ± 0.2 mm		

### Классификации

ETIM 8.0	EC001855	ETIM 9.0	EC001855
ETIM 10.0	EC001855	ECLASS 14.0	27-06-03-12
ECLASS 15.0	27-06-03-12		

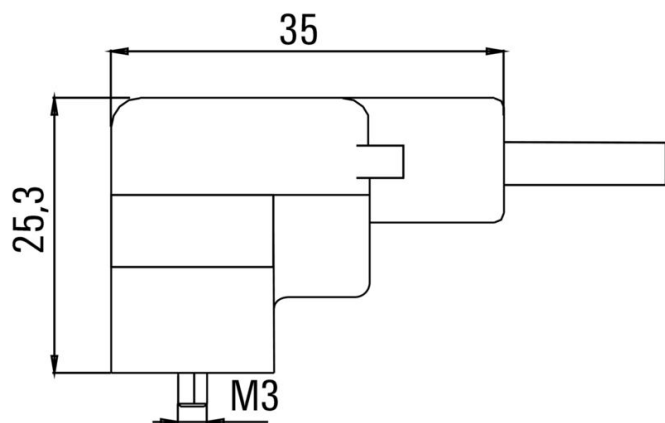
**SAIL-VSC-1.5U(0.5)**

**Weidmüller Interface GmbH & Co. KG**  
Klingenbergstraße 26  
D-32758 Detmold  
Germany

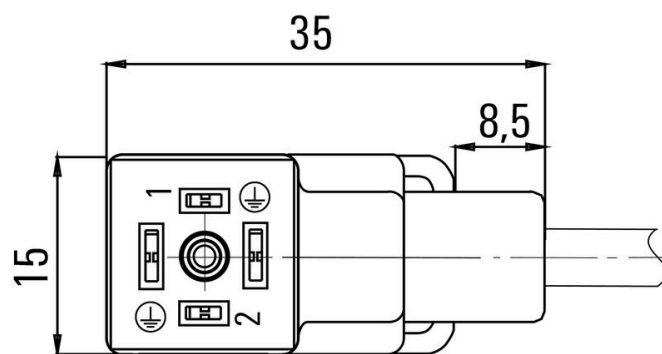
[www.weidmueller.com](http://www.weidmueller.com)

**Изображения**

**Габаритный чертёж**



**Схема контактов**



**Схема соединений**

