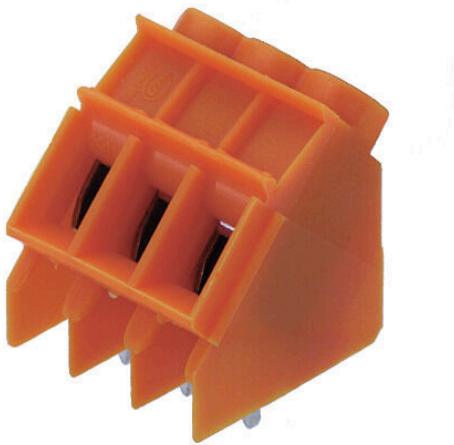


LP 5.08/09/135 3.2SN OR BX

Weidmüller Interface GmbH & Co. KG
 Klingenbergstraße 26
 D-32758 Detmold
 Germany

www.weidmueller.com

Изображение изделия



Изображение аналогичное

Данная клемма для печатной платы с проверенной на практике технологией винтового соединения с шагом 5,00 и 5,08 мм, направлением вывода проводов под углом 90° и 135° и широким набором вспомогательных функций позволяет создавать соединения с контрольной точкой для тока 32 А и проводов сечением 6 мм².

Основные данные для заказа

Версия	Клемма печатной платы, 5.08 мм, Количество полюсов: 9, 135°, Длина штифта для припайки (l): 3.2 мм, луженые, оранжевый, Винтовое соединение, Диапазон зажима, макс. : 6 мм ² , Ящик
Заказ №	1843170000
Тип	LP 5.08/09/135 3.2SN OR BX
GTIN (EAN)	4032248354733
Кол.	50 Штука
Продуктное отношение	IEC: 500 V / 32 A / 0.5 - 6 mm ² UL: 300 V / 20 A / AWG 26 - AWG 12
Упаковка	Ящик

Creation date 19.02.2026 02:30:31 MEZ

Catalogue status / Drawings

LP 5.08/09/135 3.2SN OR BX

Weidmüller Interface GmbH & Co. KG
Klingenbergstraße 26
D-32758 Detmold
Germany

www.weidmueller.com

Technical data

Сертификаты

Допуски к эксплуатации



ROHS Соответствовать

Размеры и массы

Глубина	17.5 mm	Глубина (дюймов)	0.689 inch
Высота	20 mm	Высота (в дюймах)	0.7874 inch
Высота, мин.	16.8 mm	Ширина	46.32 mm
Ширина (в дюймах)	1.8236 inch	Масса нетто	14.4 g

Экологическое соответствие изделия

Состояние соответствия RoHS Соответствует без исключения
REACH SVHC Нет SVHC выше 0,1 wt%

Упаковка

Упаковка	Ящик	Длина VPE	155.00 mm
VPE с	95.00 mm	Высота VPE	80.00 mm

Системные параметры

Серия изделия	OMNIMATE Signal — серия LP	Метод проводного соединения	Винтовое соединение
Монтаж на печатной плате	Соединение THT под пайку	Направление вывода кабеля	135°
Шаг в мм (P)	5.08 mm	Шаг в дюймах (P)	0.200 "
Количество полюсов	9	Количество полюсных рядов	1
Монтаж силами заказчика	Да	Количество рядов	1
Максимальное количество полюсов на ряд	24	Длина штифта для припайки (l)	3.2 mm
Размеры выводов под пайку	0,75 x 0,9 mm	Диаметр отверстия припойного ушка (D)	1.3 mm
Допуск на диаметр отверстия припойного ушка (D)	+ 0,1 mm	Количество контактных штырьков на полюс	1
Лезвие отвертки	0,6 x 3,5	Лезвие отвертки стандартное	DIN 5264
Момент затяжки, мин.	0.5 Nm	Момент затяжки, макс.	0.6 Nm
Зажимной винт	M 3	Длина зачистки изоляции	6 mm
L1 в мм	40.64 mm	L1 в дюймах	1.600 "
Защита от прикосновения согласно DIN VDE 0470	IP 20	Защита от прикосновения согласно DIN VDE 57 106	защита от доступа пальцем
Вид защиты	IP20	Объемное сопротивление	1,20 МОм

Данные о материалах

Изоляционный материал	PA	Цветовой код	оранжевый
Таблица цветов (аналогич.)	RAL 2000	Группа изоляционного материала	I
Сравнительный показатель пробоя (CTI)	≥ 600	Moisture Level (MSL)	
Класс пожаростойкости UL 94	V-2	Материал контакта	Сплав меди
Поверхность контакта	луженые	Покрытие	1-3 мкм Ni, 4-6 мкм SN
Тип лужения	матовый	Структура слоев соединения под пайку	4...6 μm Ni / 4...6 μm Sn

LP 5.08/09/135 3.2SN OR BX

Weidmüller Interface GmbH & Co. KG
Klingenbergstraße 26
D-32758 Detmold
Germany

www.weidmueller.com

Technical data

Температура хранения, мин.	-40 °C	Температура хранения, макс.	70 °C
Рабочая температура, мин.	-50 °C	Рабочая температура, макс.	100 °C
Температурный диапазон монтажа, мин.	-25 °C	Температурный диапазон монтажа, макс.	100 °C

Провода, подходящие для подключения

Диапазон зажима, мин.	0.13 mm ²
Диапазон зажима, макс.	6 mm ²
Поперечное сечение подключаемого провода AWG, мин.	AWG 26
Поперечное сечение подключаемого провода AWG, макс.	AWG 12
Одножильный, мин. H05(07) V-U	0.5 mm ²
Одножильный, макс. H05(07) V-U	6 mm ²
Гибкий, мин. H05(07) V-K	0.5 mm ²
Гибкий, макс. H05(07) V-K	4 mm ²
С наконечником DIN 46 228/4, мин.	0.5 mm ²
С наконечником DIN 46 228/4, макс.	2.5 mm ²
с обжимной втулкой для фиксации концов проводов, DIN 46228 часть 1, мин.	0.5 mm ²
С кабельным наконечником согласно DIN 46 228/1, макс.	2.5 mm ²

Нутромметр в соответствии с EN 60999 2,8 мм x 2,4 мм; 3,0 мм a x b; ø

Зажимаемый проводник	Сечение подсоединяемого провода	Тип	тонкожильный провод	
		номин.	0.5 mm ²	
кабельный наконечник	кабельный наконечник	Длина снятия изоляции	номин. 8 mm	
		Рекомендованная обжимная втулка для фиксации концов проводов	H0.5/12 OR	
		Длина снятия изоляции	номин. 6 mm	
		Рекомендованная обжимная втулка для фиксации концов проводов	H0.5/6	
		Сечение подсоединяемого провода	Тип	тонкожильный провод
		номин.	0.75 mm ²	
кабельный наконечник	кабельный наконечник	Длина снятия изоляции	номин. 8 mm	
		Рекомендованная обжимная втулка для фиксации концов проводов	H0.75/12 W	
		Длина снятия изоляции	номин. 6 mm	
		Рекомендованная обжимная втулка для фиксации концов проводов	H0.75/6	
		Сечение подсоединяемого провода	Тип	тонкожильный провод
		номин.	1 mm ²	
кабельный наконечник	кабельный наконечник	Длина снятия изоляции	номин. 8 mm	
		Рекомендованная обжимная втулка для фиксации концов проводов	H1.0/12 GE	

LP 5.08/09/135 3.2SN OR BX

Weidmüller Interface GmbH & Co. KG
Klingenbergstraße 26
D-32758 Detmold
Germany

www.weidmueller.com

Technical data

		Длина снятия изоляции	номин. 6 mm
		Рекомендованная обжимная втулка для фиксации концов проводов	H1,0/6

Текст ссылки Длина кабельных наконечников подбирается в зависимости от типа продукта и номинального напряжения., Наружный диаметр пластиковой манжеты не должен превышать размер шага (P)

Номинальные характеристики по IEC

пройдены испытания по стандарту	IEC 60664-1, IEC 61984	Номинальный ток, мин. кол-во контактов (Tu = 20 °C)	32 A
Номинальный ток, макс. кол-во контактов (Tu = 20 °C)	30.5 A	Номинальный ток, мин. кол-во контактов (Tu = 40 °C)	32 A
Номинальный ток, макс. кол-во контактов (Tu = 40 °C)	25 A	Номинальное импульсное напряжение при категории помехозащищенности/ Категория загрязнения II/2	500 V
Номинальное импульсное напряжение при категории помехозащищенности/ Категория загрязнения III/2	250 V	Номинальное импульсное напряжение при категории помехозащищенности/ Категория загрязнения III/3	250 V
Номинальное импульсное напряжение 4 kV при категории помехозащищенности/ Категория загрязнения II/2	4 kV	Номинальное импульсное напряжение 4 kV при категории помехозащищенности/ Категория загрязнения III/2	4 kV
Номинальное импульсное напряжение 4 kV при категории помехозащищенности/ Категория загрязнения III/3	4 kV	Устойчивость к воздействию кратковременного тока	3 x 1 сек. с 120 A

Номинальные характеристики по CSA

Институт (CSA)	CSA	Сертификат № (CSA)	200039-1202 191
Номинальное напряжение (группа использования B/CSA)	300 V	Номинальное напряжение (группа использования D/CSA)	300 V
Номинальный ток (группа использования B/CSA)	20 A	Номинальный ток (группа использования D/CSA)	10 A
Поперечное сечение подключаемого провода AWG, мин.	AWG 26	Поперечное сечение подключаемого провода AWG, макс.	AWG 12
Ссылка на утвержденные значения	В технических характеристиках приведены максимальные значения, подробные сведения см. в сертификате об утверждении.		

Номинальные характеристики по UL 1059

Номинальное напряжение (группа использования B/UL 1059)	300 V	Номинальное напряжение (группа использования D/UL 1059)	300 V
Номинальный ток (группа использования B/UL 1059)	20 A	Номинальный ток (группа использования D/UL 1059)	10 A
Поперечное сечение подключаемого провода AWG, мин.	AWG 26	Поперечное сечение подключаемого провода AWG, макс.	AWG 12

Важное примечание

Соответствие IPC	Заявление о соответствии: все изделия разрабатываются, производятся и поставляются в соответствии с установленными международными стандартами и нормами и соответствуют характеристикам, указанным в технической документации, а также обладают декоративными свойствами в соответствии с IPC-A-6 10, "Класс 2". Любые другие запросы информации об изделиях могут быть рассмотрены по запросу.
Примечания	<ul style="list-style-type: none"> • Additional variants on request • Rated current related to rated cross-section & min. No. of poles.

Technical data

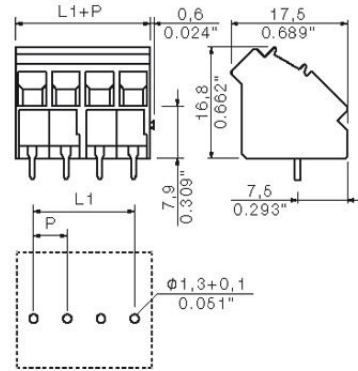
- Wire end ferrule without plastic collar to DIN 46228/1
- Wire end ferrule with plastic collar to DIN 46228/4
- P on drawing = pitch
- Rated data refer only to the component itself. Clearance and creepage distances to other components are to be designed in accordance with the relevant application standards.
- The test point can only be used as potential-pickup point.
- Long term storage of the product with average temperature of 50 °C and maximum humidity 70%, 36 months

Классификации

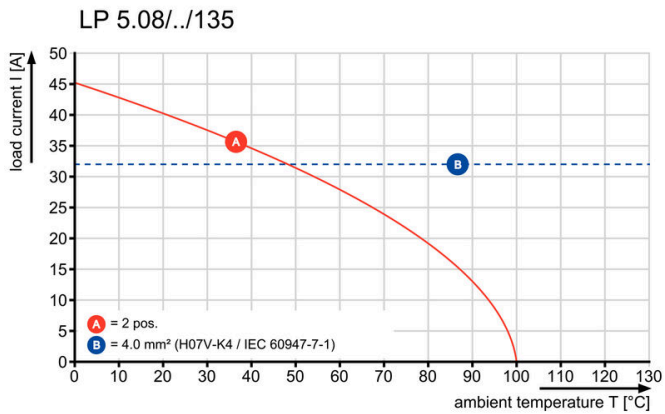
ETIM 8.0	EC002643	ETIM 9.0	EC002643
ETIM 10.0	EC002643	ECLASS 14.0	27-46-01-01
ECLASS 15.0	27-46-01-01		

Drawings

Dimensional drawing



Graph



LP 5.08/09/135 3.2SN OR BX

Weidmüller Interface GmbH & Co. KG

Klingenbergstraße 26

D-32758 Detmold

Germany

www.weidmueller.com

Accessories

Промежуточные пластины



Максимальное напряжение основано на минимальном расстоянии.

Промежуточные пластины увеличивают воздушный зазор и длину пути тока утечки между различными потенциалами и позволяет устанавливать более высокое номинальное напряжение или четкое разделение, например, между сетью и низким напряжением или различными зонами защиты. Соединение в виде ласточкина хвоста обеспечивает легкую и безопасную установку. Другие характеристики:

- Шаг увеличен на 1,27 или 2,54 мм — возможны все другие комбинации
- Цветовая кодировка обеспечивает визуальную дифференциацию
- Различная геометрия для стандартных конструкций.

Неполные отдельные сборки исключены, потому что отдельные клеммы объединяются и образуют одно целостное устройство. По запросу поставляется в собранном виде.

Преимущества: эффективная обработка, повышенная стабильность, повышенная надежность.

Основные данные для заказа

Тип	LPZP 2.54/135 OR	Версия
Заказ №	1753740000	Клемма печатной платы, Аксессуар, Промежуточная пластина, оранжевый, Количество полюсов: 1
GTIN (EAN)	4032248058648	
Кол.	100 ST	

другие аксессуары



Любое задание важно для создания идеального решения.

Форма соединений — всего лишь часть общего процесса. Небольшие детали часто являются ключом к идеальному решению в сферах применения, где потенциалы тестируются, группируются или даже изолируются.

Система — это не система без мелких, но важных деталей:

- Испытательные штекеры обеспечивают надежный подбор диагностических разъемов

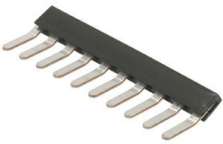
В сочетании с производственным процессом и применением.

Основные данные для заказа

Тип	PS 2.0 MC	Версия
Заказ №	0310000000	Штекерный соединитель печатной платы, Аксессуар, Испытательный разъем, красный, Количество полюсов: 1
GTIN (EAN)	4008190000059	
Кол.	20 ST	

Accessories

Перемычки



Большой потенциал для небольших клемм.
 Для эффективного распределения потенциалов непосредственно в соединении:

- изолированная гребенчатая шинка
- Доступно с наибольшим количеством стандартных полюсов

• можно укоротить без каких-либо сложностей
 Просто уменьшите типоразмер для соответствия количества полюсов и соединения с проводником за одну рабочую процедуру.

Для модернизации или преднамеренного сокращения термальной нагрузки на печатной плате.

Основные данные для заказа

Тип	LPA QB 2	Версия
Заказ №	1472200000	Клемма печатной платы, Аксессуар, Перемычка, Количество
GTIN (EAN)	4008190096298	полюсов: 2
Кол.	50 ST	
Тип	LPA QB 3	Версия
Заказ №	1472300000	Клемма печатной платы, Аксессуар, Перемычка, Количество
GTIN (EAN)	4008190093914	полюсов: 3
Кол.	50 ST	
Тип	LPA QB 4	Версия
Заказ №	1472400000	Клемма печатной платы, Аксессуар, Перемычка, Количество
GTIN (EAN)	4008190053918	полюсов: 4
Кол.	50 ST	