

SL-SMT 3.50/18/180F 3.2SN BK BX

Weidmüller Interface GmbH & Co. KG

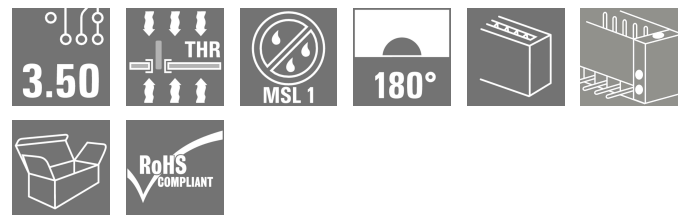
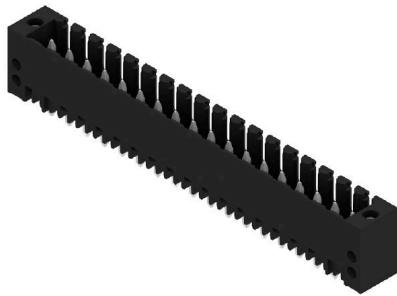
Klingenbergstraße 26

D-32758 Detmold

Germany

www.weidmueller.com

Изображение изделия



Термостойкий штекерный соединитель, шаг 3,50 мм.

- Направление вставки параллельное (90°), прямое 180° или изогнутое (135°) по отношению к печатной плате
- Варианты исполнения корпуса: закрытая сторона (G), винтовой фланец (F), фланец под пайку (LF) или фланец под пайку с фиксацией (RF)
- Оптимизировано для процесса SMT
- Длина штифта 3,2 мм, универсальный, для любых способов пайки
- Длина штырькового вывода 1,5 мм, оптимизировано для пайки расплавлением полуды
- Упаковка — коробка (BX) или лента на бобине (RL)
- Можно выполнить кодировку вилочного соединителя

Основные данные для заказа

Версия	Штекерный соединитель печатной платы, Штырьковый соединитель, Розетка, Соединение ТНТ/THR под пайку, 3.50 мм, Количество полюсов: 18, 180°, Длина штифта для припайки (l): 3.2 мм, луженые, черный, Ящик
Заказ №	1842930000
Тип	SL-SMT 3.50/18/180F 3.2SN BK BX
GTIN (EAN)	4032248354399
Кол.	24 Штука
Продуктное отношение	IEC: 320 V / 15 A UL: 300 V / 10 A
Упаковка	Ящик

SL-SMT 3.50/18/180F 3.2SN BK BX

Weidmüller Interface GmbH & Co. KG
Klingenbergstraße 26
D-32758 Detmold
Germany

www.weidmueller.com

Технические данные

Сертификаты

Допуски к эксплуатации



ROHS	Соответствовать
UL File Number Search	Сайт UL
Сертификат № (UR)	E60693

Размеры и массы

Глубина	7.5 mm	Глубина (дюймов)	0.2953 inch
Высота	12.6 mm	Высота (в дюймах)	0.4961 inch
Ширина	70 mm	Ширина (в дюймах)	2.7559 inch
Масса нетто	5.17 g		

Экологическое соответствие изделия

Состояние соответствия RoHS	Соответствует без исключения		
REACH SVHC	Нет SVHC выше 0,1 wt%		
Углеродный след продукта	Производственный цикл	0,062 kg CO2 eq.	

Упаковка

Упаковка	Ящик	Длина VPE	340.00 mm
VPE с	134.00 mm	Высота VPE	21.00 mm

Системные характеристики

Серия изделия	OMNIMATE Signal — серия BL/SL 3.50		
Вид соединения	Соединение с платой		
Монтаж на печатной плате	Соединение THT/THR под пайку		
Шаг в мм (P)	3.50 mm		
Шаг в дюймах (P)	0.138 "		
Угол вывода	180°		
Количество полюсов	18		
Количество контактных штырьков на полюс	1		
Длина штифта для припайки (l)	3.2 mm		
Допуск на длину выводов под пайку	0 / -0.3 mm		
Размеры выводов под пайку	d = 1,2 mm, восьмиугольный		
Размеры выводов под пайку = допуск d0	/ -0,03 mm		
Диаметр отверстия припойного ушка (D)	1.4 mm		
Допуск на диаметр отверстия припойного ушка (D)	+ 0,1 mm		
Наружный диаметр площадки под пайку	2.3 mm		
Диаметр отверстия трафарета	2.1 mm		
L1 в мм	59.50 mm		
L1 в дюймах	2.343 "		
Количество рядов	1		
Количество полюсных рядов	1		
Защита от прикосновения согласно DIN VDE 57 106	защита от доступа пальцем, с проникновением/защита от доступа тыльной стороной руки, без проникновения		
Защита от прикосновения согласно DIN VDE 0470	IP 20 с проникновением/IP 10 без проникновения		

SL-SMT 3.50/18/180F 3.2SN BK BX

Weidmüller Interface GmbH & Co. KG
Klingenbergstraße 26
D-32758 Detmold
Germany

www.weidmueller.com

Технические данные

Вид защиты	IP10			
Объемное сопротивление	≤5 mΩ			
Кодируемый	Да			
Циклы коммутации	25			
Усилие вставки на полюс, макс.	6 N			
Усилие вытягивания на полюс, макс.	6 N			
Момент затяжки	Тип момента затяжки	Крепежный винт, Печатная плата		
	Информация по использованию	Момент затяжки	мин. 0.1 Nm макс. 0.15 Nm	
		Рекомендуемый винт	Артикул	PTSC KA 2.2X4.5 WN1412

Данные о материалах

Изоляционный материал	LCP GF	Цветовой код	черный
Таблица цветов (аналогич.)	RAL 9011	Группа изоляционного материала	IIIa
Сравнительный показатель пробоя (CTI)	≥ 175	Moisture Level (MSL)	1
Класс пожаростойкости UL 94	V-0	Материал контакта	Сплав меди
Поверхность контакта	луженые	Структура слоев соединения под пайку	2...3 μm Ni / 5...7 μm Sn
Структура слоев штепсельного контакта	2...3 μm Ni / 5...7 μm Sn	Температура хранения, мин.	-40 °C
Температура хранения, макс.	70 °C	Рабочая температура, мин.	-50 °C
Рабочая температура, макс.	100 °C	Температурный диапазон монтажа, мин.	-30 °C
Температурный диапазон монтажа, макс.	100 °C		

Номинальные характеристики по IEC

пройдены испытания по стандарту	IEC 60664-1, IEC 61984	Номинальный ток, мин. кол-во контактов (Tu = 20 °C)	15 A
Номинальный ток, макс. кол-во контактов (Tu = 20 °C)	12 A	Номинальный ток, мин. кол-во контактов (Tu = 40 °C)	13 A
Номинальный ток, макс. кол-во контактов (Tu = 40 °C)	10 A	Номинальное импульсное напряжение 320 V при категории помехозащищенности/ Категория загрязнения II/2	
Номинальное импульсное напряжение 160 V при категории помехозащищенности/ Категория загрязнения III/2		Номинальное импульсное напряжение 160 V при категории помехозащищенности/ Категория загрязнения III/3	
Номинальное импульсное напряжение 2.5 kV при категории помехозащищенности/ Категория загрязнения II/2		Номинальное импульсное напряжение 2.5 kV при категории помехозащищенности/ Категория загрязнения III/2	
Номинальное импульсное напряжение 2.5 kV при категории помехозащищенности/ Категория загрязнения III/3		Устойчивость к воздействию кратковременного тока	3 x 1 сек. с 100 A

Номинальные характеристики по CSA

Институт (CSA)	CSA	Сертификат № (CSA)	200039-1176845
Номинальное напряжение (группа использования V/CSA)	300 V	Номинальное напряжение (группа использования D/CSA)	300 V
Номинальный ток (группа использования V/CSA)	10 A	Номинальный ток (группа использования D/CSA)	10 A
Ссылка на утвержденные значения	В технических характеристиках приведены максимальные значения, подробные сведения см. в		

SL-SMT 3.50/18/180F 3.2SN BK BX

Weidmüller Interface GmbH & Co. KG
Klingenbergstraße 26
D-32758 Detmold
Germany

Технические данные

www.weidmueller.com

сертификате об
утверждении.

Номинальные характеристики по UL 1059

Институт (UR)	UR	Сертификат № (UR)	E60693
Номинальное напряжение (группа использования В/UL 1059)	300 V	Номинальное напряжение (группа использования D/UL 1059)	300 V
Номинальный ток (группа использования В/UL 1059)	10 A	Номинальный ток (группа использования D/UL 1059)	10 A
Ссылка на утвержденные значения	В технических характеристиках приведены максимальные значения, подробные сведения см. в сертификате об утверждении.		

Важное примечание

Соответствие IPC	Заявление о соответствии: все изделия разрабатываются, производятся и поставляются в соответствии с установленными международными стандартами и нормами и соответствуют характеристикам, указанным в технической документации, а также обладают декоративными свойствами в соответствии с IPC-A-610, "Класс 2". Любые другие запросы информации об изделиях могут быть рассмотрены по запросу.
Примечания	<ul style="list-style-type: none"> • Gold-plated contact surfaces on request • Rated current related to rated cross-section & min. No. of poles. • Diameter of solder eyelet D = 1.4+0.1mm • Solder eyelet diameter D = 1.5 + 0.1 mm, from 9 poles • P on drawing = pitch • Rated data refer only to the component itself. Clearance and creepage distances to other components are to be designed in accordance with the relevant application standards. • For additional mechanical support for male connectors with screw flange (...F), we recommend an additional cable gland with fastening screws (sheet metal screw ISO 1481-ST 2.2x4.5 C or ISO 7049-ST 2.2x4.5 C – see Accessories). Cable gland only permitted before soldering. • In accordance with IEC 61984, OMNIMATE-connectors are connectors without breaking capacity (COC). During designated use, connectors are not allowed to be engaged or disengaged when live or under load • Long term storage of the product with average temperature of 50 °C and maximum humidity 70%, 36 months

Классификации

ETIM 6.0	EC002637	ETIM 7.0	EC002637
ETIM 8.0	EC002637	ETIM 9.0	EC002637
ETIM 10.0	EC002637	ECLASS 9.0	27-44-04-02
ECLASS 9.1	27-44-04-02	ECLASS 10.0	27-44-04-02
ECLASS 11.0	27-46-02-01	ECLASS 12.0	27-46-02-01
ECLASS 13.0	27-46-02-01	ECLASS 14.0	27-46-02-01
ECLASS 15.0	27-46-02-01		

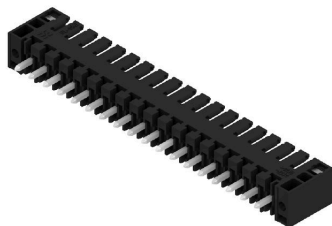
SL-SMT 3.50/18/180F 3.2SN BK BX

Weidmüller Interface GmbH & Co. KG
Klingenbergstraße 26
D-32758 Detmold
Germany

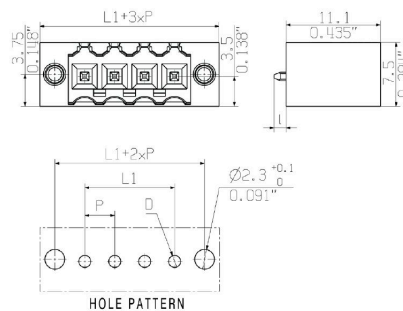
www.weidmueller.com

Изображения

Изображение изделия



Dimensional drawing



SL-SMT 3.50/18/180F 3.2SN BK BX

Weidmüller Interface GmbH & Co. KG
Klingenbergstraße 26
D-32758 Detmold
Germany

www.weidmueller.com

Аксессуары

Кодирующие элементы



Соединяет только то, что требуется соединить: правильное соединение в нужном месте. Кодирующие элементы и замковые устройства четко обозначают соединительные элементы в процессе изготовления и эксплуатации. Кодирующие элементы и замковые устройства вставляются перед сборкой или во время фазы сборки кабеля. Альтернатива Weidmüller: настройка онлайн с помощью конфигуратора вариантов для предварительной кодировки перед доставкой. Неправильная сборка на плате и неправильное подключение соединительных элементов больше невозможно. Преимущество: отсутствие поиска и устранения неисправностей в процессе производства и эксплуатационных ошибок пользователя.

Основные данные для заказа

Тип	BL SL 3.5 KO OR	Версия
Заказ №	1693430000	Штекерный соединитель печатной платы, Аксессуар, Элемент кодировки, оранжевый, Количество полюсов: 1
GTIN (EAN)	4008190867447	
Кол.	100 ST	
Тип	BL SL 3.5 KO SW	Версия
Заказ №	1610100000	Штекерный соединитель печатной платы, Аксессуар, Элемент кодировки, черный, Количество полюсов: 1
GTIN (EAN)	4008190187637	
Кол.	100 ST	

другие аксессуары



Любое задание важно для создания идеального решения. Форма соединений — всего лишь часть общего процесса. Небольшие детали часто являются ключом к идеальному решению в сферах применения, где потенциалы тестируются, группируются или даже изолируются. Система — это не система без мелких, но полезных деталей:

- Испытательные штекеры — обеспечивают надежный подбор диагностических разъемов
- Перемычки — обеспечение стабильного контакта с распределением потенциалов непосредственно на соединении
- Разделительные элементы отсека — разделение большого числа штекерных разъемов на несколько отдельных каналов гнездовых соединителей
- Замки и зажимы — опциональное вибростойкое защелкивающееся соединение или крепление для штекерных и гнездовых соединителей

В сочетании с производственным процессом и применением — больше принадлежностей = меньшая рабочая нагрузка

SL-SMT 3.50/18/180F 3.2SN BK BX

Weidmüller Interface GmbH & Co. KG

Klingenbergstraße 26

D-32758 Detmold

Germany

www.weidmueller.com

Аксессуары

Основные данные для заказа

Тип	BL/SL 3.50 VR BK BX	Версия
Заказ №	1669300000	Штекерный соединитель печатной платы, Аксессуар,
GTIN (EAN)	4008190428471	Блокировочный крючок, черный, Количество полюсов: 0
Кол.	100 ST	
Тип	BL/SL 3.50 VR OR BX	Версия
Заказ №	1669310000	Штекерный соединитель печатной платы, Аксессуар,
GTIN (EAN)	4008190428488	Блокировочный крючок, оранжевый, Количество полюсов: 0
Кол.	100 ST	

Светодиодная индикация



Эффективно: связь между светодиодом и передней панелью.

Широкополосные индикаторы обеспечивают пользователям контроль переключающих статусов, не требуя специальной конструкции: оптический пластик направляет свет от стандартных светодиодов вокруг изгиба в соединители или через переднюю пластину. Оптоволоконные элементы просто закреплены за соответствующими штекерными соединителями с загибом на 90° (направление отвода 90°). Версии с различными высотами входящего светового луча достигают максимальной светоотдачи светодиодов с различными конструкциями или высотами.

Преимущества по сравнению с традиционными решениями:

- Дополнительная печатная плата за передней панелью не требуется
 - «Длинноногие» светодиоды с отдельным креплением не требуются
 - Изогнутая линия оптоволоконного кабеля для максимальной светоотдачи
 - Простые просверленные отверстия в передней пластине из-за круглой формы исходящего светового луча
 - Легкость поддержки правильного воздушного зазора и длины пути тока утечки
 - Возможно разделение на меньшее число полюсов
- Результат: упрощение производственного процесса, снижение затрат и упрощение конструкции

Основные данные для заказа

Тип	SL 3.5 FLA 1.5/1.75/8	Версия
Заказ №	1597630000	Штекерный соединитель печатной платы, Аксессуар, Индикация
GTIN (EAN)	4008190148386	заливающим светом, прозрачный, Количество полюсов: 1
Кол.	50 ST	
Тип	SL 3.5 FLA 1.5/8	Версия
Заказ №	1597510000	Штекерный соединитель печатной платы, Аксессуар, Индикация
GTIN (EAN)	4008190127541	заливающим светом, прозрачный, Количество полюсов: 1
Кол.	50 ST	
Тип	SL 3.5 FLA 2.3/1.75/8	Версия
Заказ №	1597640000	Штекерный соединитель печатной платы, Аксессуар, Индикация
GTIN (EAN)	4008190011321	заливающим светом, прозрачный, Количество полюсов: 1
Кол.	25 ST	

SL-SMT 3.50/18/180F 3.2SN BK BX

Weidmüller Interface GmbH & Co. KG
 Klingenbergstraße 26
 D-32758 Detmold
 Germany

www.weidmueller.com

Аксессуары

Тип	SL 3.5 FLA 2.3/8	Версия
Заказ №	1597520000	Штекерный соединитель печатной платы, Аксессуар, Индикация
GTIN (EAN)	4008190120566	заливающим светом, прозрачный, Количество полюсов: 1
Кол.	50 ST	
Тип	SL 3.5 FLA 4.0/1.75/8	Версия
Заказ №	1597650000	Штекерный соединитель печатной платы, Аксессуар, Индикация
GTIN (EAN)	4008190027773	заливающим светом, прозрачный, Количество полюсов: 1
Кол.	50 ST	

другие аксессуары



Любое задание важно для создания идеального решения.

Форма соединений — всего лишь часть общего процесса. Небольшие детали часто являются ключом к идеальному решению в сферах применения, где потенциалы тестируются, группируются или даже изолируются.

Система — это не система без мелких, но полезных деталей:

- Испытательные штекеры — обеспечивают надежный подбор диагностических разъемов
- Перемычки — обеспечение стабильного контакта с распределением потенциалов непосредственно на соединении
- Разделительные элементы отсека — разделение большого числа штекерных разъемов на несколько отдельных каналов гнездовых соединителей
- Замки и зажимы — опциональное вибростойкое защелкивающееся соединение или крепление для штекерных и гнездовых соединителей

В сочетании с производственным процессом и применением — больше принадлежностей = меньшая рабочая нагрузка

Основные данные для заказа

Тип	PTSC KA 2.2X4.5 WN1412	Версия
Заказ №	1610740000	Штекерный соединитель печатной платы, Аксессуар, Крепежный
GTIN (EAN)	4008190039523	винт, Количество полюсов: 1
Кол.	100 ST	