

SL-SMT 3.50/15/180F 3.2SN BK BX

Weidmüller Interface GmbH & Co. KG

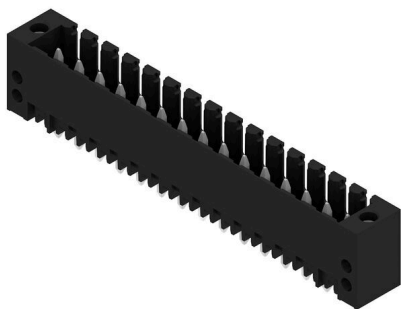
Klingenbergstraße 26

D-32758 Detmold

Germany

www.weidmueller.com

Изображение изделия



Термостойкий штекерный соединитель, шаг 3,50 мм.

- Направление вставки параллельное (90°), прямое 180° или изогнутое (135°) по отношению к печатной плате
- Варианты исполнения корпуса: закрытая сторона (G), винтовой фланец (F), фланец под пайку (LF) или фланец под пайку с фиксацией (RF)
- Оптимизировано для процесса SMT
- Длина штифта 3,2 мм, универсальный, для любых способов пайки
- Длина штырькового вывода 1,5 мм, оптимизировано для пайки расплавлением полуды
- Упаковка — коробка (BX) или лента на бобине (RL)
- Можно выполнить кодировку вилочного соединителя

Основные данные для заказа

| | |
|----------------------|--|
| Версия | Штекерный соединитель печатной платы, Штырьковый соединитель, Розетка, Соединение ТНТ/THR под пайку, 3.50 мм, Количество полюсов: 15, 180°, Длина штифта для припайки (l): 3.2 мм, луженые, черный, Ящик |
| Заказ № | 1842900000 |
| Тип | SL-SMT 3.50/15/180F 3.2SN BK BX |
| GTIN (EAN) | 4032248354368 |
| Кол. | 30 Штука |
| Продуктное отношение | IEC: 320 V / 15 A UL: 300 V / 10 A |
| Упаковка | Ящик |

SL-SMT 3.50/15/180F 3.2SN BK BX

Weidmüller Interface GmbH & Co. KG
Klingenbergstraße 26
D-32758 Detmold
Germany

www.weidmueller.com

Технические данные

Сертификаты

Допуски к эксплуатации



| | |
|-----------------------|-------------------------|
| ROHS | Соответствовать |
| UL File Number Search | Сайт UL |
| Сертификат № (UR) | E60693 |

Размеры и массы

| | | | |
|-------------|---------|-------------------|-------------|
| Глубина | 7.5 mm | Глубина (дюймов) | 0.2953 inch |
| Высота | 12.6 mm | Высота (в дюймах) | 0.4961 inch |
| Ширина | 59.5 mm | Ширина (в дюймах) | 2.3425 inch |
| Масса нетто | 6.45 g | | |

Экологическое соответствие изделия

| | | | |
|-----------------------------|------------------------------|------------------|--|
| Состояние соответствия RoHS | Соответствует без исключения | | |
| REACH SVHC | Нет SVHC выше 0,1 wt% | | |
| Углеродный след продукта | Производственный цикл | 0,053 kg CO2 eq. | |

Упаковка

| | | | |
|----------|-----------|------------|-----------|
| Упаковка | Ящик | Длина VPE | 340.00 mm |
| VPE c | 135.00 mm | Высота VPE | 21.00 mm |

Системные характеристики

| | | | |
|---|--|--|--|
| Серия изделия | OMNIMATE Signal — серия BL/SL 3.50 | | |
| Вид соединения | Соединение с платой | | |
| Монтаж на печатной плате | Соединение THT/THR под пайку | | |
| Шаг в мм (P) | 3.50 mm | | |
| Шаг в дюймах (P) | 0.138 " | | |
| Угол вывода | 180° | | |
| Количество полюсов | 15 | | |
| Количество контактных штырьков на полюс | 1 | | |
| Длина штифта для припайки (l) | 3.2 mm | | |
| Допуск на длину выводов под пайку | 0 / -0.3 mm | | |
| Размеры выводов под пайку | d = 1,2 mm, восьмиугольный | | |
| Размеры выводов под пайку = допуск d0 | / -0,03 mm | | |
| Диаметр отверстия припойного ушка (D) | 1.4 mm | | |
| Допуск на диаметр отверстия припойного ушка (D) | + 0,1 mm | | |
| Наружный диаметр площадки под пайку | 2.3 mm | | |
| Диаметр отверстия трафарета | 2.1 mm | | |
| L1 в мм | 49.00 mm | | |
| L1 в дюймах | 1.929 " | | |
| Количество рядов | 1 | | |
| Количество полюсных рядов | 1 | | |
| Защита от прикосновения согласно DIN VDE 57 106 | защита от доступа пальцем, с проникновением/защита от доступа тыльной стороной руки, без проникновения | | |
| Защита от прикосновения согласно DIN VDE 0470 | IP 20 с проникновением/IP 10 без проникновения | | |

SL-SMT 3.50/15/180F 3.2SN BK BX

Weidmüller Interface GmbH & Co. KG
Klingenbergstraße 26
D-32758 Detmold
Germany

www.weidmueller.com

Технические данные

| | | | |
|------------------------------------|-----------------------------|--------------------------------|--|
| Вид защиты | IP10 | | |
| Объемное сопротивление | ≤5 mΩ | | |
| Кодируемый | Да | | |
| Циклы коммутации | 25 | | |
| Усилие вставки на полюс, макс. | 6 N | | |
| Усилие вытягивания на полюс, макс. | 6 N | | |
| Момент затяжки | Тип момента затяжки | Крепежный винт, Печатная плата | |
| | Информация по использованию | Момент затяжки | мин. 0.1 Nm макс. 0.15 Nm |
| | | Рекомендуемый винт | Артикул PTSC KA 2.2X4.5 WN1412 |

Данные о материалах

| | | | |
|---------------------------------------|---------------------------|--------------------------------------|---------------------------|
| Изоляционный материал | LCP GF | Цветовой код | черный |
| Таблица цветов (аналогич.) | RAL 9011 | Группа изоляционного материала | IIIa |
| Сравнительный показатель пробоя (CTI) | ≥ 175 | Moisture Level (MSL) | 1 |
| Класс пожаростойкости UL 94 | V-0 | Материал контакта | Сплав меди |
| Поверхность контакта | луженые | Структура слоев соединения под пайку | 2...3 μm Ni / 5...7 μm Sn |
| Структура слоев штепсельного контакта | 2...3 μm Ni / 5...7 μm Sn | Температура хранения, мин. | -40 °C |
| Температура хранения, макс. | 70 °C | Рабочая температура, мин. | -50 °C |
| Рабочая температура, макс. | 100 °C | Температурный диапазон монтажа, мин. | -30 °C |
| Температурный диапазон монтажа, макс. | 100 °C | | |

Номинальные характеристики по IEC

| | | | |
|---|------------------------|---|--------------------|
| пройдены испытания по стандарту | IEC 60664-1, IEC 61984 | Номинальный ток, мин. кол-во контактов (Tu = 20 °C) | 15 A |
| Номинальный ток, макс. кол-во контактов (Tu = 20 °C) | 12 A | Номинальный ток, мин. кол-во контактов (Tu = 40 °C) | 13 A |
| Номинальный ток, макс. кол-во контактов (Tu = 40 °C) | 10 A | Номинальное импульсное напряжение при категории помехозащищенности/ Категория загрязнения II/2 | 320 V |
| Номинальное импульсное напряжение при категории помехозащищенности/ Категория загрязнения III/2 | 160 V | Номинальное импульсное напряжение при категории помехозащищенности/ Категория загрязнения III/3 | 160 V |
| Номинальное импульсное напряжение при категории помехозащищенности/ Категория загрязнения II/2 | 2.5 kV | Номинальное импульсное напряжение при категории помехозащищенности/ Категория загрязнения III/2 | 2.5 kV |
| Номинальное импульсное напряжение при категории помехозащищенности/ Категория загрязнения III/3 | 2.5 kV | Устойчивость к воздействию кратковременного тока | 3 x 1 сек. с 100 A |

Номинальные характеристики по CSA

| | | | |
|---|---|---|----------------|
| Институт (CSA) | CSA | Сертификат № (CSA) | 200039-1176845 |
| Номинальное напряжение (группа использования V/CSA) | 300 V | Номинальное напряжение (группа использования D/CSA) | 300 V |
| Номинальный ток (группа использования V/CSA) | 10 A | Номинальный ток (группа использования D/CSA) | 10 A |
| Ссылка на утвержденные значения | В технических характеристиках приведены максимальные значения, подробные сведения см. в | | |

SL-SMT 3.50/15/180F 3.2SN BK BX

Weidmüller Interface GmbH & Co. KG
Klingenbergstraße 26
D-32758 Detmold
Germany

www.weidmueller.com

Технические данные

сертификате об
утверждении.

Номинальные характеристики по UL 1059

| | | | |
|---|---|---|--------|
| Институт (UR) | UR | Сертификат № (UR) | E60693 |
| Номинальное напряжение (группа использования В/UL 1059) | 300 V | Номинальное напряжение (группа использования D/UL 1059) | 300 V |
| Номинальный ток (группа использования В/UL 1059) | 10 A | Номинальный ток (группа использования D/UL 1059) | 10 A |
| Ссылка на утвержденные значения | В технических характеристиках приведены максимальные значения, подробные сведения см. в сертификате об утверждении. | | |

Важное примечание

| | | | |
|------------------|---|--|--|
| Соответствие IPC | Заявление о соответствии: все изделия разрабатываются, производятся и поставляются в соответствии с установленными международными стандартами и нормами и соответствуют характеристикам, указанным в технической документации, а также обладают декоративными свойствами в соответствии с IPC-A-610, "Класс 2". Любые другие запросы информации об изделиях могут быть рассмотрены по запросу. | | |
| Примечания | <ul style="list-style-type: none"> • Gold-plated contact surfaces on request • Rated current related to rated cross-section & min. No. of poles. • Diameter of solder eyelet D = 1.4+0.1mm • Solder eyelet diameter D = 1.5 + 0.1 mm, from 9 poles • P on drawing = pitch • Rated data refer only to the component itself. Clearance and creepage distances to other components are to be designed in accordance with the relevant application standards. • For additional mechanical support for male connectors with screw flange (...F), we recommend an additional cable gland with fastening screws (sheet metal screw ISO 1481-ST 2.2x4.5 C or ISO 7049-ST 2.2x4.5 C – see Accessories). Cable gland only permitted before soldering. • In accordance with IEC 61984, OMNIMATE-connectors are connectors without breaking capacity (COC). During designated use, connectors are not allowed to be engaged or disengaged when live or under load • Long term storage of the product with average temperature of 50 °C and maximum humidity 70%, 36 months | | |

Классификации

| | | | |
|-------------|-------------|-------------|-------------|
| ETIM 8.0 | EC002637 | ETIM 9.0 | EC002637 |
| ETIM 10.0 | EC002637 | ECLASS 14.0 | 27-46-02-01 |
| ECLASS 15.0 | 27-46-02-01 | | |

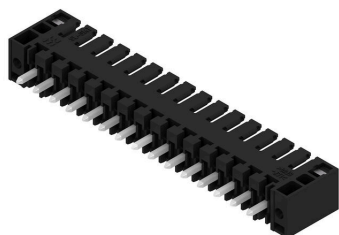
SL-SMT 3.50/15/180F 3.2SN BK BX

Weidmüller Interface GmbH & Co. KG
Klingenbergstraße 26
D-32758 Detmold
Germany

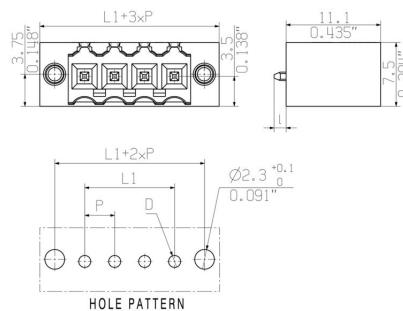
www.weidmueller.com

Изображения

Изображение изделия



Dimensional drawing



SL-SMT 3.50/15/180F 3.2SN BK BX

Weidmüller Interface GmbH & Co. KG

Klingenbergstraße 26

D-32758 Detmold

Germany

www.weidmueller.com

Аксессуары

Кодирующие элементы



Соединяет только то, что требуется соединить: правильное соединение в нужном месте. Кодирующие элементы и замковые устройства четко обозначают соединительные элементы в процессе изготовления и эксплуатации

Кодирующие элементы и замковые устройства вставляются перед сборкой или во время фазы сборки кабеля. Альтернатива Weidmüller: настройка онлайн с помощью конфигуратора вариантов для предварительной кодировки перед доставкой. Неправильная сборка на плате и неправильное подключение соединительных элементов больше невозможно.

Преимущество: отсутствие поиска и устранения неисправностей в процессе производства и эксплуатационных ошибок пользователя.

Основные данные для заказа

| | | |
|------------|----------------------------|--|
| Тип | BL SL 3.5 KO OR | Версия |
| Заказ № | 1693430000 | Штекерный соединитель печатной платы, Аксессуар, Элемент кодировки, оранжевый, Количество полюсов: 1 |
| GTIN (EAN) | 4008190867447 | |
| Кол. | 100 ST | |
| Тип | BL SL 3.5 KO SW | Версия |
| Заказ № | 1610100000 | Штекерный соединитель печатной платы, Аксессуар, Элемент кодировки, черный, Количество полюсов: 1 |
| GTIN (EAN) | 4008190187637 | |
| Кол. | 100 ST | |

другие аксессуары



Любое задание важно для создания идеального решения.

Форма соединений — всего лишь часть общего процесса. Небольшие детали часто являются ключом к идеальному решению в сферах применения, где потенциалы тестируются, группируются или даже изолируются.

Система — это не система без мелких, но полезных деталей:

- Испытательные штекеры — обеспечивают надежный подбор диагностических разъемов
- Перемычки — обеспечение стабильного контакта с распределением потенциалов непосредственно на соединении
- Разделительные элементы отсека — разделение большого числа штекерных разъемов на несколько отдельных каналов гнездовых соединителей
- Замки и зажимы — опциональное вибростойкое защелкивающееся соединение или крепление для штекерных и гнездовых соединителей

В сочетании с производственным процессом и применением — больше принадлежностей = меньшая рабочая нагрузка

SL-SMT 3.50/15/180F 3.2SN BK BX

Weidmüller Interface GmbH & Co. KG

Klingenbergstraße 26

D-32758 Detmold

Germany

www.weidmueller.com

Аксессуары

Основные данные для заказа

| | | |
|------------|----------------------------|--|
| Тип | BL/SL 3.50 VR BK BX | Версия |
| Заказ № | 1669300000 | Штекерный соединитель печатной платы, Аксессуар, |
| GTIN (EAN) | 4008190428471 | Блокировочный крючок, черный, Количество полюсов: 0 |
| Кол. | 100 ST | |
| Тип | BL/SL 3.50 VR OR BX | Версия |
| Заказ № | 1669310000 | Штекерный соединитель печатной платы, Аксессуар, |
| GTIN (EAN) | 4008190428488 | Блокировочный крючок, оранжевый, Количество полюсов: 0 |
| Кол. | 100 ST | |

Светодиодная индикация



Эффективно: связь между светодиодом и передней панелью.

Широкополосные индикаторы обеспечивают пользователям контроль переключающих статусов, не требуя специальной конструкции: оптический пластик направляет свет от стандартных светодиодов вокруг изгиба в соединители или через переднюю пластину. Оптоволоконные элементы просто закреплены за соответствующими штекерными соединителями с загибом на 90° (направление отвода 90°). Версии с различными высотами входящего светового луча достигают максимальной светоотдачи светодиодов с различными конструкциями или высотами.

Преимущества по сравнению с традиционными решениями:

- Дополнительная печатная плата за передней панелью не требуется
 - «Длинноногие» светодиоды с отдельным креплением не требуются
 - Изогнутая линия оптоволоконного кабеля для максимальной светоотдачи
 - Простые просверленные отверстия в передней пластине из-за круглой формы исходящего светового луча
 - Легкость поддержки правильного воздушного зазора и длины пути тока утечки
 - Возможно разделение на меньшее число полюсов
- Результат: упрощение производственного процесса, снижение затрат и упрощение конструкции

Основные данные для заказа

| | | |
|------------|----------------------------|--|
| Тип | SL 3.5 FLA 1.5/1.75/8 | Версия |
| Заказ № | 1597630000 | Штекерный соединитель печатной платы, Аксессуар, Индикация |
| GTIN (EAN) | 4008190148386 | заливающим светом, прозрачный, Количество полюсов: 1 |
| Кол. | 50 ST | |
| Тип | SL 3.5 FLA 1.5/8 | Версия |
| Заказ № | 1597510000 | Штекерный соединитель печатной платы, Аксессуар, Индикация |
| GTIN (EAN) | 4008190127541 | заливающим светом, прозрачный, Количество полюсов: 1 |
| Кол. | 50 ST | |
| Тип | SL 3.5 FLA 2.3/1.75/8 | Версия |
| Заказ № | 1597640000 | Штекерный соединитель печатной платы, Аксессуар, Индикация |
| GTIN (EAN) | 4008190011321 | заливающим светом, прозрачный, Количество полюсов: 1 |
| Кол. | 25 ST | |

SL-SMT 3.50/15/180F 3.2SN BK BX

Weidmüller Interface GmbH & Co. KG

Klingenbergstraße 26
D-32758 Detmold
Germany

www.weidmueller.com

Аксессуары

| | | |
|------------|----------------------------|--|
| Тип | SL 3.5 FLA 2.3/8 | Версия |
| Заказ № | 1597520000 | Штекерный соединитель печатной платы, Аксессуар, Индикация |
| GTIN (EAN) | 4008190120566 | заливающим светом, прозрачный, Количество полюсов: 1 |
| Кол. | 50 ST | |
| Тип | SL 3.5 FLA 4.0/1.75/8 | Версия |
| Заказ № | 1597650000 | Штекерный соединитель печатной платы, Аксессуар, Индикация |
| GTIN (EAN) | 4008190027773 | заливающим светом, прозрачный, Количество полюсов: 1 |
| Кол. | 50 ST | |

другие аксессуары



Любое задание важно для создания идеального решения.

Форма соединений — всего лишь часть общего процесса. Небольшие детали часто являются ключом к идеальному решению в сферах применения, где потенциалы тестируются, группируются или даже изолируются.

Система — это не система без мелких, но полезных деталей:

- Испытательные штекеры — обеспечивают надежный подбор диагностических разъемов
- Перемычки — обеспечение стабильного контакта с распределением потенциалов непосредственно на соединении
- Разделительные элементы отсека — разделение большого числа штекерных разъемов на несколько отдельных каналов гнездовых соединителей
- Замки и зажимы — опциональное вибростойкое защелкивающееся соединение или крепление для штекерных и гнездовых соединителей

В сочетании с производственным процессом и применением — больше принадлежностей = меньшая рабочая нагрузка

Основные данные для заказа

| | | |
|------------|----------------------------|--|
| Тип | PTSC KA 2.2X4.5 WN1412 | Версия |
| Заказ № | 1610740000 | Штекерный соединитель печатной платы, Аксессуар, Крепежный |
| GTIN (EAN) | 4008190039523 | винт, Количество полюсов: 1 |
| Кол. | 100 ST | |