

**SL-SMT 3.50/04/180F 3.2SN BK BX**

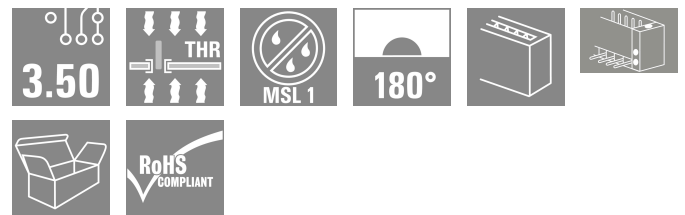
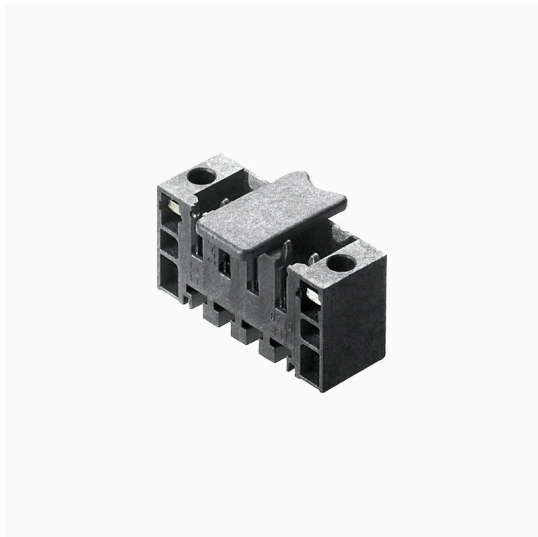
**Weidmüller Interface GmbH & Co. KG**

Klingenbergstraße 26

D-32758 Detmold

Germany

www.weidmueller.com



Термостойкий штекерный соединитель, шаг 3,50 мм.

- Направление вставки параллельное (90°), прямое 180° или изогнутое (135°) по отношению к печатной плате
- Варианты исполнения корпуса: закрытая сторона (G), винтовой фланец (F), фланец под пайку (LF) или фланец под пайку с фиксацией (RF)
- Оптимизировано для процесса SMT
- Длина штифта 3,2 мм, универсальный, для любых способов пайки
- Длина штырькового вывода 1,5 мм, оптимизировано для пайки расплавлением полуды
- Упаковка — коробка (BX) или лента на бобине (RL)
- Можно выполнить кодировку вилочного соединителя

**Основные данные для заказа**

|                      |   |
|----------------------|---|
| Версия               | Штекерный соединитель печатной платы, Штырьковый соединитель, Розетка, Соединение ТНТ/THR под пайку, 3.50 мм, Количество полюсов: 4, 180°, Длина штифта для припайки (l): 3.2 мм, луженые, черный, Ящик |
| Заказ №              | <a href="#">1842790000</a>  |
| Тип                  | SL-SMT 3.50/04/180F 3.2SN BK BX   |
| GTIN (EAN)           | 4032248354153   |
| Кол.                 | 84 Штука  |
| Продуктное отношение | IEC: 320 V / 15 A<br>UL: 300 V / 10 A   |
| Упаковка             | Ящик  |

**SL-SMT 3.50/04/180F 3.2SN BK BX**

**Weidmüller Interface GmbH & Co. KG**

Klingenbergstraße 26  
D-32758 Detmold  
Germany

www.weidmueller.com

**Технические данные**

**Сертификаты**

Допуски к эксплуатации



|                       |                         |
|-----------------------|-------------------------|
| ROHS                  | Соответствовать         |
| UL File Number Search | <a href="#">Сайт UL</a> |
| Сертификат № (UR)     | E60693                  |

**Размеры и массы**

|             |         |                   |             |
|-------------|---------|-------------------|-------------|
| Глубина     | 7.5 mm  | Глубина (дюймов)  | 0.2953 inch |
| Высота      | 12.6 mm | Высота (в дюймах) | 0.4961 inch |
| Ширина      | 21 mm   | Ширина (в дюймах) | 0.8268 inch |
| Масса нетто | 1.73 g  |                   |             |

**Экологическое соответствие изделия**

|                             |                              |                  |  |
|-----------------------------|------------------------------|------------------|--|
| Состояние соответствия RoHS | Соответствует без исключения |                  |  |
| REACH SVHC                  | Нет SVHC выше 0,1 wt%        |                  |  |
| Углеродный след продукта    | Производственный цикл        | 0,019 kg CO2 eq. |  |

**Упаковка**

|          |           |            |           |
|----------|-----------|------------|-----------|
| Упаковка | Ящик      | Длина VPE  | 341.00 mm |
| VPE c    | 135.00 mm | Высота VPE | 22.00 mm  |

**Системные характеристики**

|   |  |  |  |
|---|--|--|--|
| Серия изделия                                   | OMNIMATE Signal — серия BL/SL 3.50   |  |  |
| Вид соединения                                  | Соединение с платой  |  |  |
| Монтаж на печатной плате                        | Соединение THT/THR под пайку   |  |  |
| Шаг в мм (P)                                    | 3.50 mm  |  |  |
| Шаг в дюймах (P)                                | 0.138 "  |  |  |
| Угол вывода                                     | 180°   |  |  |
| Количество полюсов                              | 4  |  |  |
| Количество контактных штырьков на полюс         | 1  |  |  |
| Длина штифта для припайки (l)                   | 3.2 mm   |  |  |
| Допуск на длину выводов под пайку               | 0 / -0.3 mm  |  |  |
| Размеры выводов под пайку                       | d = 1,2 мм, восьмиугольный   |  |  |
| Размеры выводов под пайку = допуск d0           | / -0,03 mm   |  |  |
| Диаметр отверстия припойного ушка (D)           | 1.4 mm   |  |  |
| Допуск на диаметр отверстия припойного ушка (D) | + 0,1 mm   |  |  |
| Наружный диаметр площадки под пайку             | 2.3 mm   |  |  |
| Диаметр отверстия трафарета                     | 2.1 mm   |  |  |
| L1 в мм   | 10.50 mm   |  |  |
| L1 в дюймах                                     | 0.413 "  |  |  |
| Количество рядов                                | 1  |  |  |
| Количество полюсных рядов                       | 1  |  |  |
| Защита от прикосновения согласно DIN VDE 57 106 | защита от доступа пальцем, с проникновением/защита от доступа тыльной стороной руки, без проникновения |  |  |
| Защита от прикосновения согласно DIN VDE 0470   | IP 20 с проникновением/IP 10 без проникновения   |  |  |

## SL-SMT 3.50/04/180F 3.2SN BK BX

**Weidmüller Interface GmbH & Co. KG**

Klingenbergstraße 26  
D-32758 Detmold  
Germany

www.weidmueller.com

### Технические данные

|                                    |                             |                                |                              |   |
|------------------------------------|-----------------------------|--------------------------------|------------------------------|---|
| Вид защиты                         | IP10                        |                                |                              |   |
| Объемное сопротивление             | ≤5 mΩ                       |                                |                              |   |
| Кодируемый                         | Да                          |                                |                              |   |
| Циклы коммутации                   | 25                          |                                |                              |   |
| Усилие вставки на полюс, макс.     | 6 N                         |                                |                              |   |
| Усилие вытягивания на полюс, макс. | 6 N                         |                                |                              |   |
| Момент затяжки                     | Тип момента затяжки         | Крепежный винт, Печатная плата |                              |   |
|                                    | Информация по использованию | Момент затяжки                 | мин. 0.1 Nm<br>макс. 0.15 Nm |   |
|                                    |                             | Рекомендуемый винт             | Артикул                      | <a href="#">PTSC KA 2.2X4.5</a><br><a href="#">WN1412</a> |
|                                    |                             |                                |                              |   |

### Данные о материалах

|                                       |                           |                                      |                           |
|---------------------------------------|---------------------------|--------------------------------------|---------------------------|
| Изоляционный материал                 | LCP GF                    | Цветовой код                         | черный                    |
| Таблица цветов (аналогич.)            | RAL 9011                  | Группа изоляционного материала       | IIIa                      |
| Сравнительный показатель пробоя (CTI) | ≥ 175                     | Moisture Level (MSL)                 | 1                         |
| Класс пожаростойкости UL 94           | V-0                       | Материал контакта                    | Сплав меди                |
| Поверхность контакта                  | луженые                   | Структура слоев соединения под пайку | 2...3 μm Ni / 5...7 μm Sn |
| Структура слоев штепсельного контакта | 2...3 μm Ni / 5...7 μm Sn | Температура хранения, мин.           | -40 °C                    |
| Температура хранения, макс.           | 70 °C                     | Рабочая температура, мин.            | -50 °C                    |
| Рабочая температура, макс.            | 100 °C                    | Температурный диапазон монтажа, мин. | -30 °C                    |
| Температурный диапазон монтажа, макс. | 100 °C                    |                                      |                           |

### Номинальные характеристики по IEC

|  |                        |  |                    |
|--|------------------------|--|--------------------|
| пройдены испытания по стандарту  | IEC 60664-1, IEC 61984 | Номинальный ток, мин. кол-во контактов (Tu = 20 °C)  | 15 A               |
| Номинальный ток, макс. кол-во контактов (Tu = 20 °C)   | 12 A                   | Номинальный ток, мин. кол-во контактов (Tu = 40 °C)  | 13 A               |
| Номинальный ток, макс. кол-во контактов (Tu = 40 °C)   | 10 A                   | Номинальное импульсное напряжение 320 V при категории помехозащищенности/ Категория загрязнения II/2   |                    |
| Номинальное импульсное напряжение 160 V при категории помехозащищенности/ Категория загрязнения III/2  |                        | Номинальное импульсное напряжение 160 V при категории помехозащищенности/ Категория загрязнения III/3  |                    |
| Номинальное импульсное напряжение 2.5 kV при категории помехозащищенности/ Категория загрязнения II/2  |                        | Номинальное импульсное напряжение 2.5 kV при категории помехозащищенности/ Категория загрязнения III/2 |                    |
| Номинальное импульсное напряжение 2.5 kV при категории помехозащищенности/ Категория загрязнения III/3 |                        | Устойчивость к воздействию кратковременного тока   | 3 x 1 сек. с 100 A |

### Номинальные характеристики по CSA

|   |   |   |                |
|---|---|---|----------------|
| Институт (CSA)                                      | CSA   | Сертификат № (CSA)                                  | 200039-1176845 |
| Номинальное напряжение (группа использования V/CSA) | 300 V   | Номинальное напряжение (группа использования D/CSA) | 300 V          |
| Номинальный ток (группа использования V/CSA)        | 10 A  | Номинальный ток (группа использования D/CSA)        | 10 A           |
| Ссылка на утвержденные значения                     | В технических характеристиках приведены максимальные значения, подробные сведения см. в |   |                |

**SL-SMT 3.50/04/180F 3.2SN BK BX**

**Weidmüller Interface GmbH & Co. KG**  
 Klingenbergstraße 26  
 D-32758 Detmold  
 Germany

www.weidmueller.com

**Технические данные**

сертификате об  
 утверждении.

**Номинальные характеристики по UL 1059**

|   |   |   |        |
|---|---|---|--------|
| Институт (UR)   | UR  | Сертификат № (UR)                                       | E60693 |
| Номинальное напряжение (группа использования В/UL 1059) | 300 V   | Номинальное напряжение (группа использования D/UL 1059) | 300 V  |
| Номинальный ток (группа использования В/UL 1059)        | 10 A  | Номинальный ток (группа использования D/UL 1059)        | 10 A   |
| Ссылка на утвержденные значения                         | В технических характеристиках приведены максимальные значения, подробные сведения см. в сертификате об утверждении. |   |        |

**Важное примечание**

|                  |   |  |  |
|------------------|---|--|--|
| Соответствие IPC | Заявление о соответствии: все изделия разрабатываются, производятся и поставляются в соответствии с установленными международными стандартами и нормами и соответствуют характеристикам, указанным в технической документации, а также обладают декоративными свойствами в соответствии с IPC-A-610, "Класс 2". Любые другие запросы информации об изделиях могут быть рассмотрены по запросу.  |  |  |
| Примечания       | <ul style="list-style-type: none"> <li>• Gold-plated contact surfaces on request</li> <li>• Rated current related to rated cross-section &amp; min. No. of poles.</li> <li>• Diameter of solder eyelet D = 1.4+0.1mm</li> <li>• Solder eyelet diameter D = 1.5 + 0.1 mm, from 9 poles</li> <li>• P on drawing = pitch</li> <li>• Rated data refer only to the component itself. Clearance and creepage distances to other components are to be designed in accordance with the relevant application standards.</li> <li>• For additional mechanical support for male connectors with screw flange (...F), we recommend an additional cable gland with fastening screws (sheet metal screw ISO 1481-ST 2.2x4.5 C or ISO 7049-ST 2.2x4.5 C – see Accessories). Cable gland only permitted before soldering.</li> <li>• In accordance with IEC 61984, OMNIMATE-connectors are connectors without breaking capacity (COC). During designated use, connectors are not allowed to be engaged or disengaged when live or under load</li> <li>• Long term storage of the product with average temperature of 50 °C and maximum humidity 70%, 36 months</li> </ul> |  |  |

**Классификации**

|             |             |             |             |
|-------------|-------------|-------------|-------------|
| ETIM 8.0    | EC002637    | ETIM 9.0    | EC002637    |
| ETIM 10.0   | EC002637    | ECLASS 14.0 | 27-46-02-01 |
| ECLASS 15.0 | 27-46-02-01 |             |             |

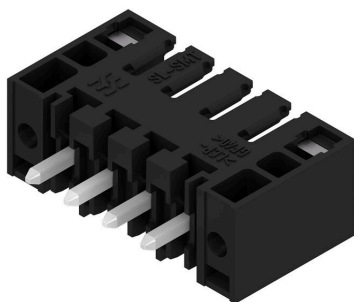
**SL-SMT 3.50/04/180F 3.2SN BK BX**

**Weidmüller Interface GmbH & Co. KG**  
Klingenbergstraße 26  
D-32758 Detmold  
Germany

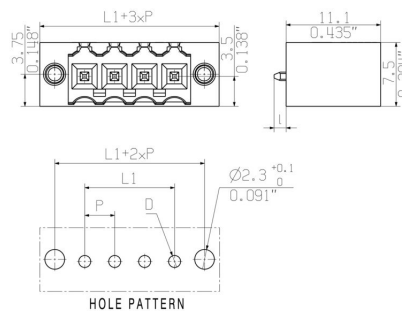
[www.weidmueller.com](http://www.weidmueller.com)

**Изображения**

**Изображение изделия**



**Dimensional drawing**



**SL-SMT 3.50/04/180F 3.2SN BK BX**

**Weidmüller Interface GmbH & Co. KG**

Klingenbergstraße 26  
D-32758 Detmold  
Germany

www.weidmueller.com

**Аксессуары**

**Кодирующие элементы**



Соединяет только то, что требуется соединить: правильное соединение в нужном месте. Кодирующие элементы и замковые устройства четко обозначают соединительные элементы в процессе изготовления и эксплуатации. Кодирующие элементы и замковые устройства вставляются перед сборкой или во время фазы сборки кабеля. Альтернатива Weidmüller: настройка онлайн с помощью конфигуратора вариантов для предварительной кодировки перед доставкой. Неправильная сборка на плате и неправильное подключение соединительных элементов больше невозможно. Преимущество: отсутствие поиска и устранения неисправностей в процессе производства и эксплуатационных ошибок пользователя.

**Основные данные для заказа**

|            |                            |  |
|------------|----------------------------|--|
| Тип        | BL SL 3.5 KO OR            | Версия   |
| Заказ №    | <a href="#">1693430000</a> | Штекерный соединитель печатной платы, Аксессуар, Элемент кодировки, оранжевый, Количество полюсов: 1 |
| GTIN (EAN) | 4008190867447              |  |
| Кол.       | 100 ST                     |  |
| Тип        | BL SL 3.5 KO SW            | Версия   |
| Заказ №    | <a href="#">1610100000</a> | Штекерный соединитель печатной платы, Аксессуар, Элемент кодировки, черный, Количество полюсов: 1    |
| GTIN (EAN) | 4008190187637              |  |
| Кол.       | 100 ST                     |  |

**другие аксессуары**



Любое задание важно для создания идеального решения. Форма соединений — всего лишь часть общего процесса. Небольшие детали часто являются ключом к идеальному решению в сферах применения, где потенциалы тестируются, группируются или даже изолируются. Система — это не система без мелких, но полезных деталей:

- Испытательные штекеры — обеспечивают надежный подбор диагностических разъемов
- Перемычки — обеспечение стабильного контакта с распределением потенциалов непосредственно на соединении
- Разделительные элементы отсека — разделение большого числа штекерных разъемов на несколько отдельных каналов гнездовых соединителей
- Замки и зажимы — опциональное вибростойкое защелкивающееся соединение или крепление для штекерных и гнездовых соединителей

В сочетании с производственным процессом и применением — больше принадлежностей = меньшая рабочая нагрузка

## SL-SMT 3.50/04/180F 3.2SN BK BX

**Weidmüller Interface GmbH & Co. KG**

Klingenbergstraße 26

D-32758 Detmold

Germany

www.weidmueller.com

## Аксессуары

### Основные данные для заказа

|            |                            |  |
|------------|----------------------------|--|
| Тип        | BL/SL 3.50 VR BK BX        | Версия   |
| Заказ №    | <a href="#">1669300000</a> | Штекерный соединитель печатной платы, Аксессуар,       |
| GTIN (EAN) | 4008190428471              | Блокировочный крючок, черный, Количество полюсов: 0    |
| Кол.       | 100 ST                     |  |
| Тип        | BL/SL 3.50 VR OR BX        | Версия   |
| Заказ №    | <a href="#">1669310000</a> | Штекерный соединитель печатной платы, Аксессуар,       |
| GTIN (EAN) | 4008190428488              | Блокировочный крючок, оранжевый, Количество полюсов: 0 |
| Кол.       | 100 ST                     |  |

### Светодиодная индикация



Эффективно: связь между светодиодом и передней панелью.

Широкополосные индикаторы обеспечивают пользователям контроль переключающих статусов, не требуя специальной конструкции: оптический пластик направляет свет от стандартных светодиодов вокруг изгиба в соединители или через переднюю пластину. Оптоволоконные элементы просто закреплены за соответствующими штекерными соединителями с загибом на 90° (направление отвода 90°). Версии с различными высотами входящего светового луча достигают максимальной светоотдачи светодиодов с различными конструкциями или высотами.

Преимущества по сравнению с традиционными решениями:

- Дополнительная печатная плата за передней панелью не требуется
  - «Длинноногие» светодиоды с отдельным креплением не требуются
  - Изогнутая линия оптоволоконного кабеля для максимальной светоотдачи
  - Простые просверленные отверстия в передней пластине из-за круглой формы исходящего светового луча
  - Легкость поддержки правильного воздушного зазора и длины пути тока утечки
  - Возможно разделение на меньшее число полюсов
- Результат: упрощение производственного процесса, снижение затрат и упрощение конструкции

### Основные данные для заказа

|            |                            |  |
|------------|----------------------------|--|
| Тип        | SL 3.5 FLA 1.5/1.75/8      | Версия   |
| Заказ №    | <a href="#">1597630000</a> | Штекерный соединитель печатной платы, Аксессуар, Индикация |
| GTIN (EAN) | 4008190148386              | заливающим светом, прозрачный, Количество полюсов: 1       |
| Кол.       | 50 ST                      |  |
| Тип        | SL 3.5 FLA 1.5/8           | Версия   |
| Заказ №    | <a href="#">1597510000</a> | Штекерный соединитель печатной платы, Аксессуар, Индикация |
| GTIN (EAN) | 4008190127541              | заливающим светом, прозрачный, Количество полюсов: 1       |
| Кол.       | 50 ST                      |  |
| Тип        | SL 3.5 FLA 2.3/1.75/8      | Версия   |
| Заказ №    | <a href="#">1597640000</a> | Штекерный соединитель печатной платы, Аксессуар, Индикация |
| GTIN (EAN) | 4008190011321              | заливающим светом, прозрачный, Количество полюсов: 1       |
| Кол.       | 25 ST                      |  |

## SL-SMT 3.50/04/180F 3.2SN BK BX

**Weidmüller Interface GmbH & Co. KG**

Klingenbergstraße 26  
D-32758 Detmold  
Germany

www.weidmueller.com

### Аксессуары

|            |                            |  |
|------------|----------------------------|--|
| Тип        | SL 3.5 FLA 2.3/8           | Версия   |
| Заказ №    | <a href="#">1597520000</a> | Штекерный соединитель печатной платы, Аксессуар, Индикация |
| GTIN (EAN) | 4008190120566              | заливающим светом, прозрачный, Количество полюсов: 1       |
| Кол.       | 50 ST                      |  |
| Тип        | SL 3.5 FLA 4.0/1.75/8      | Версия   |
| Заказ №    | <a href="#">1597650000</a> | Штекерный соединитель печатной платы, Аксессуар, Индикация |
| GTIN (EAN) | 4008190027773              | заливающим светом, прозрачный, Количество полюсов: 1       |
| Кол.       | 50 ST                      |  |

### другие аксессуары



Любое задание важно для создания идеального решения.

Форма соединений — всего лишь часть общего процесса. Небольшие детали часто являются ключом к идеальному решению в сферах применения, где потенциалы тестируются, группируются или даже изолируются.

Система — это не система без мелких, но полезных деталей:

- Испытательные штекеры — обеспечивают надежный подбор диагностических разъемов
- Перемычки — обеспечение стабильного контакта с распределением потенциалов непосредственно на соединении
- Разделительные элементы отсека — разделение большого числа штекерных разъемов на несколько отдельных каналов гнездовых соединителей
- Замки и зажимы — опциональное вибростойкое защелкивающееся соединение или крепление для штекерных и гнездовых соединителей

В сочетании с производственным процессом и применением — больше принадлежностей = меньшая рабочая нагрузка

### Основные данные для заказа

|            |                            |  |
|------------|----------------------------|--|
| Тип        | PTSC KA 2.2X4.5 WN1412     | Версия   |
| Заказ №    | <a href="#">1610740000</a> | Штекерный соединитель печатной платы, Аксессуар, Крепежный |
| GTIN (EAN) | 4008190039523              | винт, Количество полюсов: 1                                |
| Кол.       | 100 ST                     |  |