

SL-SMT 3.50/05/180G 3.2SN BK BX

Weidmüller Interface GmbH & Co. KG

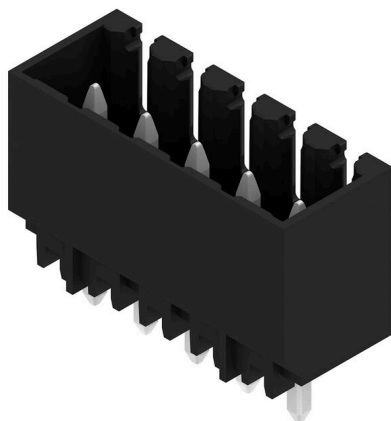
Klingenbergstraße 26

D-32758 Detmold

Germany

www.weidmueller.com

Изображение изделия



Термостойкий штекерный соединитель, шаг 3,50 мм.

- Направление вставки параллельное (90°), прямое 180° или изогнутое (135°) по отношению к печатной плате
- Варианты исполнения корпуса: закрытая сторона (G), винтовой фланец (F), фланец под пайку (LF) или фланец под пайку с фиксацией (RF)
- Оптимизировано для процесса SMT
- Длина штифта 3,2 мм, универсальный, для любых способов пайки
- Длина штырькового вывода 1,5 мм, оптимизировано для пайки расплавлением полуды
- Упаковка — коробка (BX) или лента на бобине (RL)
- Можно выполнить кодировку вилочного соединителя

Основные данные для заказа

Версия	Штекерный соединитель печатной платы, Штырьковый соединитель, с боковой стороны закрыто, Соединение THT/THR под пайку, 3.50 mm, Количество полюсов: 5, 180°, Длина штифта для припайки (l): 3.2 mm, луженые, черный, Ящик
Заказ №	1842350000
Тип	SL-SMT 3.50/05/180G 3.2SN BK BX
GTIN (EAN)	4032248353705
Кол.	50 Штука
Продуктное отношение	IEC: 320 V / 15 A UL: 300 V / 10 A
Упаковка	Ящик

SL-SMT 3.50/05/180G 3.2SN BK BX

Weidmüller Interface GmbH & Co. KG
Klingenbergstraße 26
D-32758 Detmold
Germany

www.weidmueller.com

Технические данные

Сертификаты

Допуски к эксплуатации



ROHS	Соответствовать
UL File Number Search	Сайт UL
Сертификат № (UR)	E60693

Размеры и массы

Глубина	7.5 mm	Глубина (дюймов)	0.2953 inch
Высота	14.3 mm	Высота (в дюймах)	0.563 inch
Высота, мин.	11.1 mm	Ширина	18.9 mm
Ширина (в дюймах)	0.7441 inch	Масса нетто	1.78 g

Экологическое соответствие изделия

Состояние соответствия RoHS	Соответствует без исключения		
REACH SVHC	Нет SVHC выше 0,1 wt%		
Углеродный след продукта	Производственный цикл	0,016 kg CO2 eq.	

Упаковка

Упаковка	Ящик	Длина VPE	127.00 mm
VPE c	90.00 mm	Высота VPE	40.00 mm

Системные характеристики

Серия изделия	OMNIMATE Signal — серия BL/SL 3.50	Вид соединения	Соединение с платой
Монтаж на печатной плате	Соединение THT/THR под пайку	Шаг в мм (P)	3.50 mm
Шаг в дюймах (P)	0.138 "	Угол вывода	180°
Количество полюсов	5	Количество контактных штырьков на полюс	1
Длина штифта для припайки (l)	3.2 mm	Допуск на длину выводов под пайку	0 / -0.3 mm
Размеры выводов под пайку	d = 1,2 mm, восьмиугольный	Размеры выводов под пайку = допуск d0 / -0,03 mm	
Диаметр отверстия припойного ушка (D)	1.4 mm	Допуск на диаметр отверстия припойного ушка (D)	+ 0,1 mm
Наружный диаметр площадки под пайку	2.3 mm	Диаметр отверстия трафарета	2.1 mm
L1 в мм	14.00 mm	L1 в дюймах	0.551 "
Количество рядов	1	Количество полюсных рядов	1
Защита от прикосновения согласно DIN VDE 57 106	защита от доступа пальцем, с проникновением/защита от доступа тыльной стороной руки, без проникновения	Защита от прикосновения согласно DIN VDE 0470	IP 20 с проникновением/ IP 10 без проникновения
Объемное сопротивление	≤5 mΩ	Кодируемый	Да
Усилие вставки на полюс, макс.	6 N	Усилие вытягивания на полюс, макс.	6 N

SL-SMT 3.50/05/180G 3.2SN BK BX

Weidmüller Interface GmbH & Co. KG

Klingenbergstraße 26

D-32758 Detmold

Germany

www.weidmueller.com

Технические данные

Данные о материалах

Изоляционный материал	LCP GF	Цветовой код	черный
Таблица цветов (аналогич.)	RAL 9011	Группа изоляционного материала	IIIa
Сравнительный показатель пробоя (СТИ)	≥ 175	Moisture Level (MSL)	1
Класс пожаростойкости UL 94	V-0	Материал контакта	Сплав меди
Поверхность контакта	луженые	Структура слоев соединения под пайку	2...3 μm Ni / 5...7 μm Sn
Структура слоев штепсельного контакта	2...3 μm Ni / 5...7 μm Sn	Температура хранения, мин.	-40 °C
Температура хранения, макс.	70 °C	Рабочая температура, мин.	-50 °C
Рабочая температура, макс.	100 °C	Температурный диапазон монтажа, мин.	-30 °C
Температурный диапазон монтажа, макс.	100 °C		

Номинальные характеристики по IEC

пройдены испытания по стандарту	IEC 60664-1, IEC 61984	Номинальный ток, мин. кол-во контактов (Tu = 20 °C)	15 A
Номинальный ток, макс. кол-во контактов (Tu = 20 °C)	12 A	Номинальный ток, мин. кол-во контактов (Tu = 40 °C)	13 A
Номинальный ток, макс. кол-во контактов (Tu = 40 °C)	10 A	Номинальное импульсное напряжение при категории помехозащитности/ Категория загрязнения II/2	320 V
Номинальное импульсное напряжение при категории помехозащитности/ Категория загрязнения III/2	160 V	Номинальное импульсное напряжение при категории помехозащитности/ Категория загрязнения III/3	160 V
Номинальное импульсное напряжение при категории помехозащитности/ Категория загрязнения II/2	2.5 kV	Номинальное импульсное напряжение при категории помехозащитности/ Категория загрязнения III/2	2.5 kV
Номинальное импульсное напряжение при категории помехозащитности/ Категория загрязнения III/3	2.5 kV	Устойчивость к воздействию кратковременного тока	3 x 1 сек. с 100 A

Номинальные характеристики по CSA

Институт (CSA)	CSA	Сертификат № (CSA)	200039-1176845
Номинальное напряжение (группа использования В/CSA)	300 V	Номинальное напряжение (группа использования D/CSA)	300 V
Номинальный ток (группа использования В/CSA)	10 A	Номинальный ток (группа использования D/CSA)	10 A
Ссылка на утвержденные значения	В технических характеристиках приведены максимальные значения, подробные сведения см. в сертификате об утверждении.		

Номинальные характеристики по UL 1059

Институт (UR)	UR	Сертификат № (UR)	E60693
Номинальное напряжение (группа использования В/UL 1059)	300 V	Номинальное напряжение (группа использования D/UL 1059)	300 V
Номинальный ток (группа использования В/UL 1059)	10 A	Номинальный ток (группа использования D/UL 1059)	10 A
Ссылка на утвержденные значения	В технических характеристиках приведены максимальные значения, подробные сведения см. в		

SL-SMT 3.50/05/180G 3.2SN BK BX

Weidmüller Interface GmbH & Co. KG
Klingenbergstraße 26
D-32758 Detmold
Germany

www.weidmueller.com

Технические данные

сертификате об
утверждении.

Важное примечание

Соответствие IPC

Заявление о соответствии: все изделия разрабатываются, производятся и поставляются в соответствии с установленными международными стандартами и нормами и соответствуют характеристикам, указанным в технической документации, а также обладают декоративными свойствами в соответствии с IPC-A-610, "Класс 2". Любые другие запросы информации об изделиях могут быть рассмотрены по запросу.

Примечания

- Gold-plated contact surfaces on request
- Rated current related to rated cross-section & min. No. of poles.
- Diameter of solder eyelet $D = 1.4 + 0.1 \text{ mm}$
- Solder eyelet diameter $D = 1.5 + 0.1 \text{ mm}$, from 9 poles
- P on drawing = pitch
- Rated data refer only to the component itself. Clearance and creepage distances to other components are to be designed in accordance with the relevant application standards.
- In accordance with IEC 61984, OMNIMATE-connectors are connectors without breaking capacity (COC). During designated use, connectors are not allowed to be engaged or disengaged when live or under load
- Long term storage of the product with average temperature of 50 °C and maximum humidity 70%, 36 months

Классификации

ETIM 8.0	EC002637	ETIM 9.0	EC002637
ETIM 10.0	EC002637	ECLASS 14.0	27-46-02-01
ECLASS 15.0	27-46-02-01		

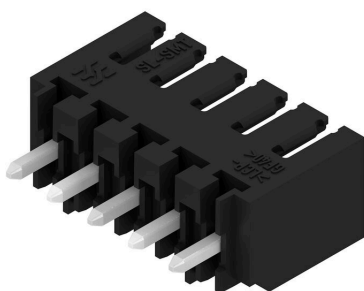
SL-SMT 3.50/05/180G 3.2SN BK BX

Weidmüller Interface GmbH & Co. KG
Klingenbergstraße 26
D-32758 Detmold
Germany

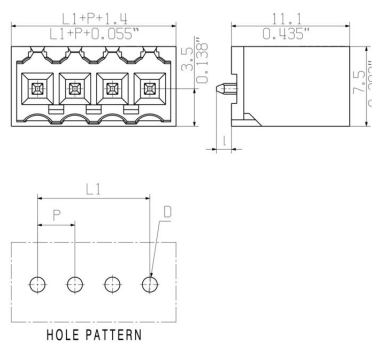
www.weidmueller.com

Изображения

Изображение изделия



Dimensional drawing



SL-SMT 3.50/05/180G 3.2SN BK BX

Weidmüller Interface GmbH & Co. KG

Klingenbergstraße 26

D-32758 Detmold

Germany

www.weidmueller.com

Аксессуары

Кодирующие элементы



Соединяет только то, что требуется соединить: правильное соединение в нужном месте. Кодирующие элементы и замковые устройства четко обозначают соединительные элементы в процессе изготовления и эксплуатации

Кодирующие элементы и замковые устройства вставляются перед сборкой или во время фазы сборки кабеля. Альтернатива Weidmüller: настройка онлайн с помощью конфигуратора вариантов для предварительной кодировки перед доставкой. Неправильная сборка на плате и неправильное подключение соединительных элементов больше невозможно.

Преимущество: отсутствие поиска и устранения неисправностей в процессе производства и эксплуатационных ошибок пользователя.

Основные данные для заказа

Тип	BL SL 3.5 KO OR	Версия
Заказ №	1693430000	Штекерный соединитель печатной платы, Аксессуар, Элемент
GTIN (EAN)	4008190867447	кодировки, оранжевый, Количество полюсов: 1
Кол.	100 ST	
Тип	BL SL 3.5 KO SW	Версия
Заказ №	1610100000	Штекерный соединитель печатной платы, Аксессуар, Элемент
GTIN (EAN)	4008190187637	кодировки, черный, Количество полюсов: 1
Кол.	100 ST	