

**SL-SMT 5.00HC/16/90 3.2SN BK BX**

Weidmüller Interface GmbH & Co. KG

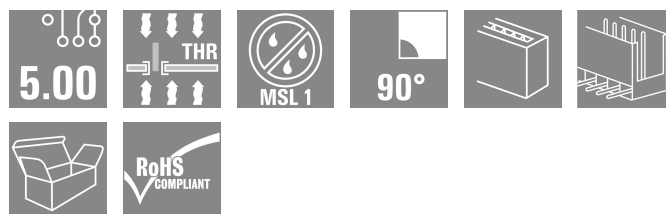
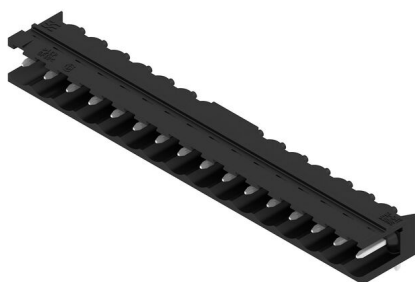
Klingenbergstraße 26

D-32758 Detmold

Germany

www.weidmueller.com

**Изображение изделия**



Термостойкий открытый штекерный соединитель угловой конфигурации (90°). Упаковка — коробка или лента. На ленте и с выводами под пайку 1,5 мм оптимизирован для автоматического монтажа. Длина выводов 3,2 мм подходит для пайки волной припоя и оплавлением сквозных отверстий (Reflow). Штекерные соединители обеспечивают место для маркировки и допускают кодирование. HC = высокоточный.

**Основные данные для заказа**

Версия	Штекерный соединитель печатной платы, Штырьковый соединитель, с боковой стороны открыто. Соединение THT/THR под пайку, 5.00 mm, Количество полюсов: 16, 90°, Длина штифта для припайки (l): 3.2 mm, луженые, черный, Ящик
Заказ №	<a href="#">1840030000</a>
Тип	SL-SMT 5.00HC/16/90 3.2SN BK BX
GTIN (EAN)	4032248350773
Кол.	50 Штука
Продуктное отношение	IEC: 400 V / 27.5 A UL: 300 V / 18.5 A
Упаковка	Ящик
Статус поставки	Эта позиция в перспективе будет недоступен.
Дата создания	20.03.2026 12:46:43 UTC
Последняя дата заказа	2026-10-30T00:00:00+01:00
Статус каталога / Изображения	

**SL-SMT 5.00HC/16/90 3.2SN BK BX**

**Weidmüller Interface GmbH & Co. KG**  
Klingenbergstraße 26  
D-32758 Detmold  
Germany

www.weidmueller.com

**Технические данные**

**Сертификаты**

Допуски к эксплуатации



ROHS	Соответствовать
UL File Number Search	<a href="#">Сайт UL</a>
Сертификат № (UR)	E60693

**Размеры и массы**

Глубина	12 mm	Глубина (дюймов)	0.4724 inch
Высота	11.7 mm	Высота (в дюймах)	0.4606 inch
Высота, мин.	8.5 mm	Ширина	80 mm
Ширина (в дюймах)	3.1496 inch	Масса нетто	6.7 g

**Экологическое соответствие изделия**

Состояние соответствия RoHS	Соответствует без исключения		
REACH SVHC	Нет SVHC выше 0,1 wt%		
Углеродный след продукта	Производственный цикл	0,066 kg CO2 eq.	

**Упаковка**

Упаковка	Ящик	Длина VPE	168.00 mm
VPE c	70.00 mm	Высота VPE	42.00 mm

**Системные характеристики**

Серия изделия	OMNIMATE Signal — серия BL/SL 5.00	Вид соединения	Соединение с платой
Монтаж на печатной плате	Соединение THT/THR под пайку	Шаг в мм (P)	5.00 mm
Шаг в дюймах (P)	0.197 "	Угол вывода	90°
Количество полюсов	16	Количество контактных штырьков на полюс	1
Длина штифта для припайки (l)	3.2 mm	Допуск на длину выводов под пайку	+0.1 / -0.2 mm
Размеры выводов под пайку	d = 1,2 mm, восьмиугольный	Размеры выводов под пайку = допуск d0 / -0,03 mm	
Диаметр отверстия припойного ушка (D)	1.5 mm	Допуск на диаметр отверстия припойного ушка (D)	+ 0,1 mm
L1 в мм	75.00 mm	L1 в дюймах	2.953 "
Количество рядов	1	Количество полюсных рядов	1
Защита от прикосновения согласно DIN VDE 57 106	защита от доступа пальцем, без проникновения / защита от доступа тыльной стороны руки, с проникновением	Защита от прикосновения согласно DIN VDE 0470	IP 20 с проникновением / IP 10 без проникновения
Вид защиты	IP20	Объемное сопротивление	≤5 mΩ
Кодируемый	Да	Усилие вставки на полюс, макс.	7 N
Усилие вытягивания на полюс, макс.	5.5 N		

**Данные о материалах**

Изоляционный материал	LCP GF	Цветовой код	черный
Таблица цветов (аналогич.)	RAL 9011	Группа изоляционного материала	IIIa

**SL-SMT 5.00HC/16/90 3.2SN BK BX**

**Weidmüller Interface GmbH & Co. KG**

Klingenbergstraße 26  
D-32758 Detmold  
Germany

www.weidmueller.com

**Технические данные**

Сравнительный показатель пробы (CTI)	≥ 175
Класс пожаростойкости UL 94	V-0
Поверхность контакта	луженые
Структура слоев штепсельного контакта	1...3 µm Ni / 2...4 µm Sn matt
Температура хранения, макс.	70 °C
Рабочая температура, макс.	100 °C
Температурный диапазон монтажа, макс.	100 °C

Moisture Level (MSL)	1
Материал контакта	Сплав меди
Структура слоев соединения под пайку	1...3 µm Ni / 2...4 µm Sn matt
Температура хранения, мин.	-40 °C
Рабочая температура, мин.	-50 °C
Температурный диапазон монтажа, мин.	-30 °C

**Номинальные характеристики по IEC**

пройдены испытания по стандарту	IEC 60664-1, IEC 61984
Номинальный ток, макс. кол-во контактов (Tu = 20 °C)	19 A
Номинальный ток, макс. кол-во контактов (Tu = 40 °C)	16.5 A
Номинальное импульсное напряжение при категории помехозащищенности/ Категория загрязнения III/2	320 V
Номинальное импульсное напряжение при категории помехозащищенности/ Категория загрязнения II/2	4 kV
Номинальное импульсное напряжение при категории помехозащищенности/ Категория загрязнения III/3	4 kV

Номинальный ток, мин. кол-во контактов (Tu = 20 °C)	27.5 A
Номинальный ток, мин. кол-во контактов (Tu = 40 °C)	24 A
Номинальное импульсное напряжение при категории помехозащищенности/ Категория загрязнения II/2	400 V
Номинальное импульсное напряжение при категории помехозащищенности/ Категория загрязнения III/3	250 V
Номинальное импульсное напряжение при категории помехозащищенности/ Категория загрязнения III/2	4 kV

**Номинальные характеристики по CSA**

Институт (CSA)	CSA
Номинальное напряжение (группа использования B/CSA)	300 V
Номинальный ток (группа использования B/CSA)	15 A
Ссылка на утвержденные значения	В технических характеристиках приведены максимальные значения, подробные сведения см. в сертификате об утверждении.

Сертификат № (CSA)	200039-1176845
Номинальное напряжение (группа использования D/CSA)	300 V
Номинальный ток (группа использования D/CSA)	15 A

**Номинальные характеристики по UL 1059**

Институт (UR)	UR
Номинальное напряжение (группа использования B/UL 1059)	300 V
Номинальный ток (группа использования B/UL 1059)	18.5 A
Ссылка на утвержденные значения	В технических характеристиках приведены максимальные значения, подробные сведения см. в сертификате об утверждении.

Сертификат № (UR)	E60693
Номинальное напряжение (группа использования D/UL 1059)	300 V
Номинальный ток (группа использования D/UL 1059)	10 A

## SL-SMT 5.00HC/16/90 3.2SN BK BX

**Weidmüller Interface GmbH & Co. KG**

Klingenbergstraße 26

D-32758 Detmold

Germany

[www.weidmueller.com](http://www.weidmueller.com)

## Технические данные

### Важное примечание

Соответствие IPC	Заявление о соответствии: все изделия разрабатываются, производятся и поставляются в соответствии с установленными международными стандартами и нормами и соответствуют характеристикам, указанным в технической документации, а также обладают декоративными свойствами в соответствии с IPC-A-610, "Класс 2". Любые другие запросы информации об изделиях могут быть рассмотрены по запросу.
Примечания	<ul style="list-style-type: none"> <li>• Gold-plated contact surfaces on request</li> <li>• Rated current related to rated cross-section &amp; min. No. of poles.</li> <li>• Diameter of solder eyelet D = 1.4+0.1mm</li> <li>• Solder eyelet diameter D = 1.5 + 0.1 mm, from 9 poles</li> <li>• P on drawing = pitch</li> <li>• Rated data refer only to the component itself. Clearance and creepage distances to other components are to be designed in accordance with the relevant application standards.</li> <li>• In accordance with IEC 61984, OMNIMATE-connectors are connectors without breaking capacity (COC). During designated use, connectors are not allowed to be engaged or disengaged when live or under load</li> <li>• Long term storage of the product with average temperature of 50 °C and maximum humidity 70%, 36 months</li> </ul>

### Классификации

ETIM 8.0	EC002637	ETIM 9.0	EC002637
ETIM 10.0	EC002637	ECLASS 14.0	27-46-02-01
ECLASS 15.0	27-46-02-01		

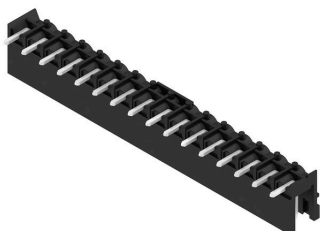
**SL-SMT 5.00HC/16/90 3.2SN BK BX**

**Weidmüller Interface GmbH & Co. KG**  
Klingenbergstraße 26  
D-32758 Detmold  
Germany

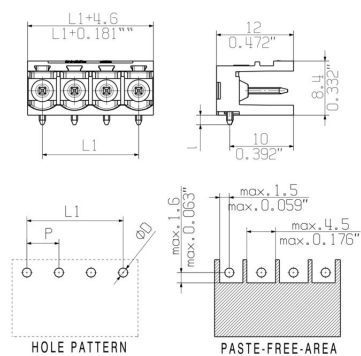
[www.weidmueller.com](http://www.weidmueller.com)

**Изображения**

**Изображение изделия**



**Dimensional drawing**



**Преимущество изделия**



Safe power transmission Proven properties

**SL-SMT 5.00HC/16/90 3.2SN BK BX**

**Weidmüller Interface GmbH & Co. KG**

Klingenbergstraße 26

D-32758 Detmold

Germany

[www.weidmueller.com](http://www.weidmueller.com)

**Изображения**

**Преимущество изделия**



Compliant with existing standards

**SL-SMT 5.00HC/16/90 3.2SN BK BX**

**Weidmüller Interface GmbH & Co. KG**

Klingenbergstraße 26

D-32758 Detmold

Germany

www.weidmueller.com

**Аксессуары**

**Светодиодная индикация**



Эффективно: связь между светодиодом и передней панелью.

Широкополосные индикаторы обеспечивают пользователям контроль переключающих статусов, не требуя специальной конструкции: оптический пластик направляет свет от стандартных светодиодов вокруг изгиба в соединители или через переднюю пластину. Оптоволоконные элементы просто закреплены за соответствующими штекерными соединителями с загибом на 90° (направление отвода 90°). Версии с различными высотами входящего светового луча достигают максимальной светоотдачи светодиодов с различными конструкциями или высотами.

Преимущества по сравнению с традиционными решениями:

- Дополнительная печатная плата за передней панелью не требуется
- «Длинноногие» светодиоды с отдельным креплением не требуются
- Изогнутая линия оптоволоконного кабеля для максимальной светоотдачи
- Простые просверленные отверстия в передней пластине из-за круглой формы исходящего светового луча
- Легкость поддержки правильного воздушного зазора и длины пути тока утечки
- Возможно разделение на меньшее число полюсов

Результат: упрощение производственного процесса, снижение затрат и упрощение конструкции

**Основные данные для заказа**

Тип	SL FLA 2,3/1	Версия	
Заказ №	<a href="#">1636670000</a>	Штекерный соединитель печатной платы, Аксессуар, Индикация	
GTIN (EAN)	4008190409975	заливающим светом, прозрачный, Количество полюсов: 1	
Кол.	100 ST		
Тип	SL FLA 2,3/24	Версия	
Заказ №	<a href="#">1636680000</a>	Штекерный соединитель печатной платы, Аксессуар, Индикация	
GTIN (EAN)	4008190409968	заливающим светом, прозрачный, Количество полюсов: 1	
Кол.	10 ST		

## SL-SMT 5.00HC/16/90 3.2SN BK BX

**Weidmüller Interface GmbH & Co. KG**

Klingenbergstraße 26

D-32758 Detmold

Germany

www.weidmueller.com

## Аксессуары

### другие аксессуары



Любое задание важно для создания идеального решения.

Форма соединений — всего лишь часть общего процесса. Небольшие детали часто являются ключом к идеальному решению в сферах применения, где потенциалы тестируются, группируются или даже изолируются.

Система — это не система без мелких, но полезных деталей:

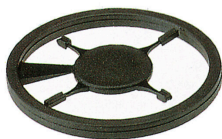
- Испытательные штекеры — обеспечивают надежный подбор диагностических разъемов
- Перемычки — обеспечение стабильного контакта с распределением потенциалов непосредственно на соединении
- Разделительные элементы отсека — разделение большого числа штекерных разъемов на несколько отдельных каналов гнездовых соединителей
- Замки и зажимы — опциональное вибростойкое защелкивающееся соединение или крепление для штекерных и гнездовых соединителей

В сочетании с производственным процессом и применением — больше принадлежностей = меньшая рабочая нагрузка

### Основные данные для заказа

Тип	SL AT SW	Версия	
Заказ №	<a href="#">1770240000</a>	Штекерный соединитель печатной платы, Аксессуар, Распорный элемент, черный, Количество полюсов: 1	
GTIN (EAN)	4032248117710		
Кол.	100 ST		

### Кодирующие элементы



Соединяет только то, что требуется соединить: правильное соединение в нужном месте.

Кодирующие элементы и замковые устройства четко обозначают соединительные элементы в процессе изготовления и эксплуатации

Кодирующие элементы и замковые устройства вставляются перед сборкой или во время фазы сборки кабеля. Альтернатива Weidmüller: настройка онлайн с помощью конфигуратора вариантов для предварительной кодировки перед доставкой. Неправильная сборка на плате и неправильное подключение соединительных элементов больше невозможно.

Преимущество: отсутствие поиска и устранения неисправностей в процессе производства и эксплуатационных ошибок пользователя.

### Основные данные для заказа

Тип	BLZ/SL KO BK BX	Версия	
Заказ №	<a href="#">1545710000</a>	Штекерный соединитель печатной платы, Аксессуар, Элемент кодировки, черный, Количество полюсов: 1	
GTIN (EAN)	4008190087142		
Кол.	50 ST		

## SL-SMT 5.00HC/16/90 3.2SN BK BX

**Weidmüller Interface GmbH & Co. KG**

Klingenbergstraße 26  
D-32758 Detmold  
Germany

www.weidmueller.com

### Аксессуары

Тип	BLZ/SL KO OR BX	Версия	
Заказ №	<a href="#">1573010000</a>	Штекерный соединитель печатной платы, Аксессуар, Элемент	
GTIN (EAN)	4008190048396	кодировки, оранжевый, Количество полюсов: 1	
Кол.	100 ST		

### Светодиодная индикация



Эффективно: связь между светодиодом и передней панелью.

Широкополосные индикаторы обеспечивают пользователям контроль переключаящих статусов, не требуя специальной конструкции: оптический пластик направляет свет от стандартных светодиодов вокруг изгиба в соединителе или через переднюю пластину. Оптоволоконные элементы просто закреплены за соответствующими штекерными соединителями с загибом на 90° (направление отвода 90°). Версии с различными высотами входящего светового луча достигают максимальной светоотдачи светодиодов с различными конструкциями или высотами.

Преимущества по сравнению с традиционными решениями:

- Дополнительная печатная плата за передней панелью не требуется
- «Длинноногие» светодиоды с отдельным креплением не требуются
- Изогнутая линия оптоволоконного кабеля для максимальной светоотдачи
- Простые просверленные отверстия в передней пластине из-за круглой формы исходящего светового луча
- Легкость поддержки правильного воздушного зазора и длины пути тока утечки
- Возможно разделение на меньшее число полюсов

Результат: упрощение производственного процесса, снижение затрат и упрощение конструкции

### Основные данные для заказа

Тип	SL FLA 1.5/1	Версия	
Заказ №	<a href="#">1580100000</a>	Штекерный соединитель печатной платы, Аксессуар, Индикация	
GTIN (EAN)	4008190152475	заливающим светом, прозрачный, Количество полюсов: 1	
Кол.	100 ST		
Тип	SL FLA 3.8/1	Версия	
Заказ №	<a href="#">1580110000</a>	Штекерный соединитель печатной платы, Аксессуар, Индикация	
GTIN (EAN)	4008190050740	заливающим светом, прозрачный, Количество полюсов: 1	
Кол.	100 ST		
Тип	SL FLA 9.0/1	Версия	
Заказ №	<a href="#">1580120000</a>	Штекерный соединитель печатной платы, Аксессуар, Индикация	
GTIN (EAN)	4008190031909	заливающим светом, прозрачный, Количество полюсов: 1	
Кол.	100 ST		

## SL-SMT 5.00HC/16/90 3.2SN BK BX

**Weidmüller Interface GmbH & Co. KG**

Klingenbergstraße 26  
D-32758 Detmold  
Germany

[www.weidmueller.com](http://www.weidmueller.com)

## Аксессуары

### другие аксессуары



Любое задание важно для создания идеального решения.

Форма соединений — всего лишь часть общего процесса. Небольшие детали часто являются ключом к идеальному решению в сферах применения, где потенциалы тестируются, группируются или даже изолируются.

Система — это не система без мелких, но полезных деталей:

- Испытательные штекеры — обеспечивают надежный подбор диагностических разъемов
- Перемычки — обеспечение стабильного контакта с распределением потенциалов непосредственно на соединении
- Разделительные элементы отсека — разделение большого числа штекерных разъемов на несколько отдельных каналов гнездовых соединителей
- Замки и зажимы — опциональное вибростойкое защелкивающееся соединение или крепление для штекерных и гнездовых соединителей

В сочетании с производственным процессом и применением — больше принадлежностей = меньшая рабочая нагрузка

### Основные данные для заказа

Тип	SL AT OR	Версия
Заказ №	<a href="#">1598300000</a>	Штекерный соединитель печатной платы, Аксессуар, Распорный элемент, оранжевый, Количество полюсов: 1
GTIN (EAN)	4008190189266	
Кол.	100 ST	