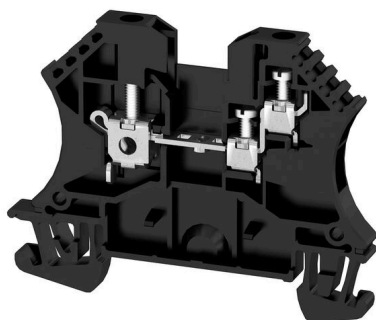


## Изображение изделия



Передача мощности, сигналов и данных является классическим требованием в электротехнике и изготовлении шкафов. Изоляционный материал, технология подключения и конструкция клемм являются отличительными особенностями. Проходная клемма подходит для объединения и/или соединения одного или нескольких проводников. В ней может присутствовать один или несколько уровней соединения с одинаковыми потенциалами и изоляцией друг от друга.

### Основные данные для заказа

Версия	Проходная клеммная колодка, Винтовое соединение, черный, 2.5 mm <sup>2</sup> , 24 A, 800 V, Количество соединений: 1
Заказ №	<a href="#">1833840000</a>
Тип	WDU 2.5/1.5/ZR SW
GTIN (EAN)	4050118128925
Кол.	50 Штука

**WDU 2.5/1.5/ZR SW**

**Weidmüller Interface GmbH & Co. KG**  
Klingenbergstraße 26  
D-32758 Detmold  
Germany

www.weidmueller.com

**Технические данные**

**Сертификаты**

Допуски к эксплуатации



ROHS Соответствовать

UL File Number Search [Сайт UL](#)

Сертификат № (UR) E60693

**Размеры и массы**

Глубина	46.5 mm	Глубина (дюймов)	1.8307 inch
Высота	60 mm	Высота (в дюймах)	2.3622 inch
Ширина	5.1 mm	Ширина (в дюймах)	0.2008 inch
Масса нетто	7.54 g		

**Температуры**

Температура хранения	-25 °C...55 °C	Температура окружающей среды	-60 °C...85 °C
Температура при длительном использовании, мин.	-60 °C	Температура при длительном использовании, макс.	130 °C

**Экологическое соответствие изделия**

Состояние соответствия RoHS	Соответствует без исключения		
REACH SVHC	Нет SVHC выше 0,1 wt%		
Углеродный след продукта	Производственный цикл	0.174 kg CO2 eq.	

**Расчетные данные согласно UL**

Напряжение, класс В (UR)	300 V	Напряжение, разм. В	20 A
Разм. провода Заводская электропроводка, макс. (UR)	12 AWG	Ток, разм. С	20 A
Напряжение, класс С (UR)	300 V	Разм. провода Заводская электропроводка, мин. (UR)	30 AWG
Сертификат № (UR)	E60693	Разм. провода Электропроводка полевого уровня, мин. (UR)	30 AWG
Разм. провода Электропроводка полевого уровня, макс. (UR)	12 AWG		

**Номинальные характеристики IECEx/ATEX**

Сертификат № (ATEX)	DEMKO14ATEX1338U	Сертификат № (IECEx)	IECExULD14.0005U
Макс. напряжение (ATEX)	690 V	Ток (ATEX)	24 A
Поперечное сечение провода, макс. (ATEX)	2.5 mm <sup>2</sup>	Макс. напряжение (IECEx)	690 V
Ток (IECEx)	24 A	Поперечное сечение провода, макс. (IECEx)	2.5 mm <sup>2</sup>
Обозначение EN 60079-7	Ex eb II C Gb	Маркировка взрывозащиты Ex	II 2 G D
		2014/34/EU	

**WDU 2.5/1.5/ZR SW**

**Weidmüller Interface GmbH & Co. KG**  
Klingenbergstraße 26  
D-32758 Detmold  
Germany

www.weidmueller.com

**Технические данные**

**2 зажимаемых провода (H05V/H07V) одинакового сечения (расчетное соединение)**

Сечение подключаемого провода, одножильного, 2 зажимаемых провода, макс.	2.5 mm <sup>2</sup>	Сечение подключаемого провода, одножильного, 2 зажимаемых провода, мин.	0.5 mm <sup>2</sup>
Сечение подключаемого провода, гибкого, с кабельным наконечником, DIN 46228/1, 2 зажимаемых провода, макс.	1.5 mm <sup>2</sup>	Сечение подключаемого провода, гибкого, с кабельным наконечником, DIN 46228/1, 2 зажимаемых провода, мин.	0.5 mm <sup>2</sup>
Сечение подключаемого провода, многожильного, 2 зажимаемых проводника, макс.	1.5 mm <sup>2</sup>	Сечение подключаемого провода, гибкого, 2 зажимаемых провода, мин.	0.5 mm <sup>2</sup>

**Дополнительные технические данные**

Открытые страницы	справа	Количество одинаковых клемм	1
Проверенное на взрывозащищенность исполнение	Да	Вид монтажа	зафиксированный

**Общие сведения**

Поперечное сечение подключаемого провода AWG, макс.	AWG 12	Поперечное сечение подключаемого провода AWG, мин.	AWG 30
Нормы	IEC 60947-7-1	Укомплектованная монтажная рейка	TS 35

**Параметры системы**

Исполнение	Винтовое соединение, Дополнительное соединение, для привинчиваемой перемычки, с одной стороны открыт	Требуется концевая пластина	Да
Количество независимых точек подключения	1	Количество уровней	1
Количество контактных гнезд на уровень	3	Количество потенциалов на уровень	1
Уровни с внутр. перемычками	Нет	Соединение PE	Нет
Укомплектованная монтажная рейка	TS 35	Функция N	Нет
Функция PE	Нет	Функция PEN	Нет

**Расчетные данные**

Расчетное сечение	2.5 mm <sup>2</sup>	Номинальное напряжение	800 V
Номинальное напряжение пост. тока	800 V	Номинальный ток	24 A
Ток при макс. проводнике	32 A	Нормы	IEC 60947-7-1
Объемное сопротивление по стандарту IEC 60947-7-x	1.33 mΩ	Номинальное импульсное напряжение	8 кВ
Потери мощности по стандарту IEC 60947-7-x	0.77 W	Категория перенапряжения	III
Степень загрязнения	3		

**Характеристики материала**

Основной материал	Материал Wemid	Цветовой код	черный
Класс пожаростойкости UL 94	V-0		

**WDU 2.5/1.5/ZR SW**

**Weidmüller Interface GmbH & Co. KG**  
Klingenbergstraße 26  
D-32758 Detmold  
Germany

www.weidmueller.com

**Технические данные**

**Зажимаемые провода (дополнительное соединение)**

Зажимной винт, дополнительное соединение	M 2,5	Направление соединения, дополнительное соединение	боковая
Диапазон размеров зажимаемых проводов, дополнительное соединение, макс.	2.5 mm <sup>2</sup>	Диапазон размеров зажимаемых проводов, дополнительное соединение, мин.	0.13 mm <sup>2</sup>
Сечение подключаемого провода, гибкого, с кабельным наконечником, DIN 46228/1, дополнительное соединение, макс.	1.5 mm <sup>2</sup>	Сечение подключаемого провода, гибкого, с кабельным наконечником, DIN 46228/1, дополнительное соединение, мин.	0.5 mm <sup>2</sup>
Сечение подключаемого провода, гибкого, дополнительное соединение, мин.	0.5 mm <sup>2</sup>	Количество соединений, дополнительное соединение	2
Расчетное сечение дополнительного соединения	1.5 mm <sup>2</sup>	Размер лезвия, дополнительное соединение	SD 0,6 x 3,5
Сечение подключаемого провода, многожильного, дополнительное соединение, мин.	0.5 mm <sup>2</sup>	Сечение подключаемого провода, многожильного, дополнительное соединение, макс.	2.5 mm <sup>2</sup>
Момент затяжки, дополнительное соединение, макс.	0.6 Nm	Сечение подключаемого провода AWG, дополнительное соединение, мин.	AWG 26
Номинальный ток, дополнительное соединение	17.5 A	Сечение подключаемого провода, одножильного, дополнительное соединение, мин.	0.5 mm <sup>2</sup>
Сечение подключаемого провода, одножильного, дополнительное соединение, макс.	2.5 mm <sup>2</sup>	Тип соединения, дополнительное соединение	Винтовое соединение
Сечение подключаемого провода, гибкого, дополнительное соединение, макс.	1.5 mm <sup>2</sup>	Сечение подключаемого провода AWG, дополнительное соединение, макс.	AWG 12
Длина снятия изоляции, дополнительное соединение	7 mm	Момент затяжки, дополнительное соединение, мин.	0.4 Nm

**Зажимаемые провода (расчетное соединение)**

Калибровая пробка согласно 60 947-1 A3, A1	
Поперечное сечение подключаемого провода AWG, макс.	AWG 12
Направление соединения	боковая
Момент затяжки, макс.	0.6 Nm
Момент затяжки, мин.	0.4 Nm
Длина зачистки изоляции	10 mm
Вид соединения	Винтовое соединение
Количество соединений	1
Диапазон зажима, макс.	4 mm <sup>2</sup>
Диапазон зажима, мин.	0.05 mm <sup>2</sup>
Зажимной винт	M 2,5
Размер лезвия	0,6 x 3,5 mm
Поперечное сечение подключаемого провода AWG, мин.	AWG 30
Сечение соединения проводов, тонкий скрученный с кабельными наконечниками DIN 46228/4, макс.	2.5 mm <sup>2</sup>
Сечение соединения проводов, тонкий скрученный с кабельными наконечниками DIN 46228/4, мин.	0.05 mm <sup>2</sup>
Сечение соединения проводов, тонкий скрученный с кабельными наконечниками DIN 46228/1, макс.	2.5 mm <sup>2</sup>

## Технические данные

Сечение соединения проводов, тонкий скрученный с кабельными наконечниками DIN 46228/1, мин.	0.05 mm <sup>2</sup>
Сечение подключаемого проводника, тонкопроволочного, макс.	4 mm <sup>2</sup>
Сечение подсоединяемого провода, тонкий скрученный, мин.	0.05 mm <sup>2</sup>
Сечение подсоединяемого провода, скрученный, макс.	4 mm <sup>2</sup>
Сечение подсоединяемого провода, скрученный, мин.	0.05 mm <sup>2</sup>
Кабельный наконечник для обжима двух проводов, макс.	1.5 mm <sup>2</sup>
Кабельный наконечник для обжима двух проводов, мин.	0.5 mm <sup>2</sup>
Величина момента затяжки для электрической отвертки, тип DMS	1
Сечение соединения проводов, твердое ядро, макс.	4 mm <sup>2</sup>
Сечение соединения проводов, твердое ядро, мин.	0.05 mm <sup>2</sup>
Сечение подсоединяемого провода, тонкий скрученный, мин.	0.05 mm <sup>2</sup>

Зажимаемый проводник	Технические характеристики соединения		Винтовое соединение		
	Сечение подсоединяемого провода	кабельный наконечник	Тип	одножильный, H05(07) V-U	
мин.			0.5 mm <sup>2</sup>		
макс.			4 mm <sup>2</sup>		
номин.			2.5 mm <sup>2</sup>		
кабельный наконечник		Длина снятия изоляции	мин.	10 mm	
			макс.	10 mm	
		Момент затяжки	мин.	0.4 Nm	
			макс.	0.6 Nm	
Сечение подсоединяемого провода		кабельный наконечник	Тип	многожильный H07V-R	
				мин.	1.5 mm <sup>2</sup>
	макс.			4 mm <sup>2</sup>	
	номин.			2.5 mm <sup>2</sup>	
	кабельный наконечник	Длина снятия изоляции	мин.	10 mm	
			макс.	10 mm	
		Момент затяжки	мин.	0.4 Nm	
			макс.	0.6 Nm	
	Сечение подсоединяемого провода	кабельный наконечник	Тип	гибкий, H05(07) V-K	
				мин.	0.5 mm <sup>2</sup>
макс.				4 mm <sup>2</sup>	
номин.				2.5 mm <sup>2</sup>	
кабельный наконечник		Длина снятия изоляции	мин.	10 mm	
			макс.	10 mm	
		Момент затяжки	мин.	0.4 Nm	
			макс.	0.6 Nm	

## Классификации

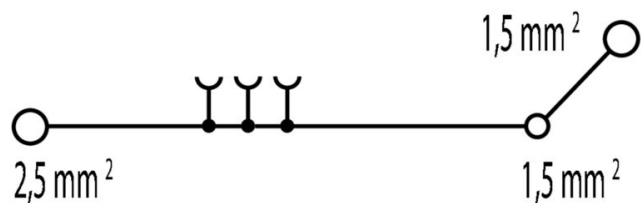
ETIM 8.0	EC000897	ETIM 9.0	EC000897
ETIM 10.0	EC000897	ECLASS 14.0	27-25-01-01
ECLASS 15.0	27-25-01-01		

**WDU 2.5/1.5/ZR SW**

**Weidmüller Interface GmbH & Co. KG**  
Klingenbergstraße 26  
D-32758 Detmold  
Germany

[www.weidmueller.com](http://www.weidmueller.com)

**Изображения**



## WDU 2.5/1.5/ZR SW

**Weidmüller Interface GmbH & Co. KG**

Klingenbergstraße 26

D-32758 Detmold

Germany

www.weidmueller.com

## Аксессуары

### Перемычки



Распределение или умножение потенциала среди смежных клеммных блоков реализуется через перемычку. Это позволяет избежать дополнительных усилий при монтаже. Надежность контакта в клеммных блоках гарантирована даже при разветвлении полюсов. В нашем ассортименте представлены вставные и привинчиваемые винтовые системы перемычек для модульных клеммных блоков.

### Основные данные для заказа

Тип	WQV 2.5/2	Версия
Заказ №	<a href="#">1053660000</a>	Перемычка (клемма), привинченный, желтый, 32 А, Количество полюсов: 2, Шаг в мм (P): 5.10, Изолированный: Да, Ширина: 7 mm
GTIN (EAN)	4008190031121	
Кол.	50 ST	
Тип	WQV 2.5/3	Версия
Заказ №	<a href="#">1053760000</a>	Перемычка (клемма), привинченный, желтый, 32 А, Количество полюсов: 3, Шаг в мм (P): 5.10, Изолированный: Да, Ширина: 7 mm
GTIN (EAN)	4008190058999	
Кол.	50 ST	
Тип	WQV 2.5/4	Версия
Заказ №	<a href="#">1053860000</a>	Перемычка (клемма), привинченный, желтый, 32 А, Количество полюсов: 4, Шаг в мм (P): 5.10, Изолированный: Да, Ширина: 7 mm
GTIN (EAN)	4008190049706	
Кол.	50 ST	
Тип	WQV 2.5/10	Версия
Заказ №	<a href="#">1054460000</a>	Перемычка (клемма), привинченный, желтый, 32 А, Количество полюсов: 10, Шаг в мм (P): 5.10, Изолированный: Да, Ширина: 7 mm
GTIN (EAN)	4008190135089	
Кол.	20 ST	
Тип	ZQV 2.5N/2 GE	Версия
Заказ №	<a href="#">1693800000</a>	W-серия, Перемычка, 24 А
GTIN (EAN)	4008190883621	
Кол.	60 ST	
Тип	ZQV 2.5N/3 GE	Версия
Заказ №	<a href="#">1693810000</a>	W-серия, Перемычка, 24 А
GTIN (EAN)	4008190883645	
Кол.	60 ST	
Тип	ZQV 2.5N/4 GE	Версия
Заказ №	<a href="#">1693820000</a>	W-серия, Перемычка, 24 А
GTIN (EAN)	4008190883652	
Кол.	60 ST	
Тип	ZQV 2.5N/10 GE	Версия
Заказ №	<a href="#">1693880000</a>	W-серия, Перемычка, 24 А
GTIN (EAN)	4008190883720	
Кол.	20 ST	
Тип	ZQV 2.5N/20 GE	Версия
Заказ №	<a href="#">1909000000</a>	W-серия, Перемычка, 24 А
GTIN (EAN)	4032248535613	
Кол.	20 ST	

## WDU 2.5/1.5/ZR SW

**Weidmüller Interface GmbH & Co. KG**

Klingenbergstraße 26

D-32758 Detmold

Germany

www.weidmueller.com

## Аксессуары

### Торцевые пластины и разъединительные пластины

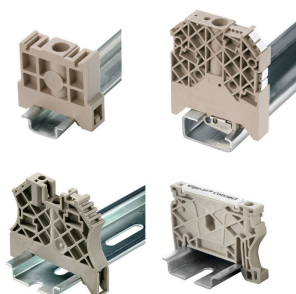


Разъединительные пластины и концевые пластины являются важными принадлежностями для клемм. Разъединительные пластины обеспечивают оптическое и электрическое разделение различных потенциалов и функциональных групп, повышая безопасность и обеспечивая четкую структуру внутри шкафа управления. Концевые пластины закрывают ряд клемм по сторонам, защищают от контакта с частями под напряжением, и обеспечивают чистую, стабильную финишную обработку. Оба компонента точно подходят к соответствующим сериям клемм Weidmüller, способствуя безопасному, соответствующему требованиям и профессиональному электромонтажу.

### Основные данные для заказа

Тип	WAP 2.5-10	Версия
Заказ №	<a href="#">1050000000</a>	Концевая пластина для клемм, Темно-бежевый, Высота: 56 мм,
GTIN (EAN)	4008190103149	Ширина: 1.5 мм, V-0, Материал Wemid, с фиксатором: Нет
Кол.	50 ST	
Тип	WAP 2.5-10 BL	Версия
Заказ №	<a href="#">1050080000</a>	Концевая пластина для клемм, синий, Высота: 56 мм, Ширина: 1.5
GTIN (EAN)	4008190136611	мм, V-0, Материал Wemid, с фиксатором: Нет
Кол.	50 ST	
Тип	WAP 16+35 WTW 2.5-10	Версия
Заказ №	<a href="#">1050100000</a>	Торцевая и разделительная пластина для клемм, Темно-бежевый,
GTIN (EAN)	4008190079901	Высота: 56 мм, Ширина: 1.5 мм, V-0, Материал Wemid
Кол.	20 ST	
Тип	WAP 16+35 WTW 2.5-10 BL	Версия
Заказ №	<a href="#">1050180000</a>	Торцевая и разделительная пластина для клемм, синий, Высота: 56
GTIN (EAN)	4008190013899	мм, Ширина: 1.5 мм, V-0, Материал Wemid
Кол.	20 ST	

### Концевой стопор



Для обеспечения долговечной надежной посадки на монтажной рейке и предотвращения смещения Weidmüller предлагает концевые стопоры.

Доступны винтовые и безвинтовые исполнения. На концевых стопорах предусмотрена возможность для маркировки, а также групповой маркировки и крепление для тестового разъема.

### Основные данные для заказа

Тип	WEW 35/2	Версия
Заказ №	<a href="#">1061200000</a>	Концевой стопор, Темно-бежевый, TS 35, HB, Материал Wemid,
GTIN (EAN)	4008190030230	Ширина: 8 мм, 100 °C
Кол.	50 ST	

## WDU 2.5/1.5/ZR SW

**Weidmüller Interface GmbH & Co. KG**

Klingenbergstraße 26

D-32758 Detmold

Germany

www.weidmueller.com

## Аксессуары

### Тестовый адаптер и тестовые розетки



Тестовые адаптеры и тестовые вставки используются для электрического подключения клеммных блоков к испытательному оборудованию. Это позволяет установить электрический контакт в подключенном состоянии и провести измерения без каких-либо сложностей.

### Основные данные для заказа

Тип	WTA 2 WDU2.5-10	Версия	
Заказ №	<a href="#">1632320000</a>	Тестовый адаптер (клемма), 1.5 mm <sup>2</sup> , 250 V, 6 A	
GTIN (EAN)	4008190257347		
Кол.	25 ST		
Тип	WTA 2/ZA WDU2.5-10	Версия	
Заказ №	<a href="#">1632330000</a>	Тестовый адаптер (клемма), 1.5 mm <sup>2</sup> , 250 V, 6 A	
GTIN (EAN)	4008190257330		
Кол.	25 ST		

### Чистый



Dekafix (DEK) представляет собой универсальный маркировочный элемент для любых проводных и вставных разъемов, а также для электронных блоков. Данная система идеально подходит для коротких последовательностей чисел и охватывает широкий ряд готовых к применению напечатанных маркировочных элементов.

Планки для быстрой установки всего за одну рабочую операцию. Печать отличается хорошей разборчивостью, высокой контрастностью и предлагается в различных вариантах ширины.

- Широкий ассортимент готовых к применению маркировочных элементов.
- Планки для быстрой установки.
- Маркировочные элементы, подходящие для всех кабельных разъемов Weidmüller.
- Предлагаются в виде пустых карт MultiCard или карт со стандартной печатью. Для заказной печати: Используя программное обеспечение M-Print PRO или M-Print PRO Online (работает без установки), подготовьте и отправьте нам файл, содержащий ваши технические условия маркировки.

### Основные данные для заказа

Тип	DEK 5/5 MC NE WS	Версия	
Заказ №	<a href="#">1609801044</a>	Dekafix, Маркировка клеммы, 5 x 5 mm, Шаг в мм (P): 5.00	
GTIN (EAN)	4008190397111	Weidmueller, белый	
Кол.	1000 ST		

## WDU 2.5/1.5/ZR SW

**Weidmüller Interface GmbH & Co. KG**

Klingenbergstraße 26  
D-32758 Detmold  
Germany

[www.weidmueller.com](http://www.weidmueller.com)

## Аксессуары

Тип	WS 12/5 MC NE WS	Версия
Заказ №	<a href="#">1609860000</a>	WS, Маркировка клеммы, 12 x 5 мм, Шаг в мм (P): 5.00
GTIN (EAN)	4008190203481	Weidmueller, Allen-Bradley, белый
Кол.	720 ST	

### Зажим для экрана кабеля



Наш широкий ассортимент соединителей экрана типа KLBÜ позволяет обеспечить гибкое и саморегулирующееся присоединение экранов и бесперебойную работу установок.

### Основные данные для заказа

Тип	LS 2.8 WDU2.5-10	Версия
Заказ №	<a href="#">1056400000</a>	W-серия, Экранированная шина
GTIN (EAN)	4008190036454	
Кол.	100 ST	

### DEK 5/5



#### WS/ DEK

В маркировочных элементах MultiMark для клемм используется инновационный композитный материал, состоящий из двух компонентов. Жесткий контур основания маркировочного элемента надежно защелкивается в разъем. Эластичная поверхность обеспечивает удобство установки маркировочного элемента. Данный материал со специальной перфорацией позволяет полоскам растягиваться в соответствии с небольшими расхождениями в размерах (обычно в сторону прибавления), особенно при длинных клеммных колодках. Еще одно преимущество: превосходная восприимчивость материала поверхности к печати гарантирует долговечность и износостойкость маркировки. Разрешение при печати 300 точек на дюйм позволяет обеспечить удобочитаемый шрифт.

Ваши преимущества при использовании MultiMark

- Совместимость с модульными клеммами Weidmüller
- Стойкая и долговременная печать
- Экономия времени на установку благодаря непрерывным лентам
- Удобство монтажа благодаря инновационному композитному материалу
- Большое поле на этикетке для оптимальной разборчивости
- Высокие уровни гибкости благодаря независимости от производителя

## WDU 2.5/1.5/ZR SW

**Weidmüller Interface GmbH & Co. KG**  
Klingenbergstraße 26  
D-32758 Detmold  
Germany

www.weidmueller.com

## Аксессуары

### Основные данные для заказа

Тип	DEK 5/5 MM WS	Версия
Заказ №	<a href="#">2007110000</a>	Dekafix, Маркировка клеммы, 5 x 5 mm, Weidmueller, белый
GTIN (EAN)	4050118391862	
Кол.	800 ST	

### Торцевые пластины и разъединительные пластины



Разъединительные пластины и концевые пластины являются важными принадлежностями для клемм. Разъединительные пластины обеспечивают оптическое и электрическое разделение различных потенциалов и функциональных групп, повышая безопасность и обеспечивая четкую структуру внутри шкафа управления. Концевые пластины закрывают ряд клемм по сторонам, защищают от контакта с частями под напряжением, и обеспечивают чистую, стабильную финишную обработку. Оба компонента точно подходят к соответствующим сериям клемм Weidmüller, способствуя безопасному, соответствующему требованиям и профессиональному электромонтажу.

### Основные данные для заказа

Тип	WTW EN	Версия
Заказ №	<a href="#">1058800000</a>	Разделительная перегородка (клемма), Темно-бежевый, Высота: 86 mm, Ширина: 3 mm, V-0, Материал Wemid
GTIN (EAN)	4008190140175	
Кол.	20 ST	

### Перемычки



Распределение или умножение потенциала среди смежных клеммных блоков реализуется через перемычку. Это позволяет избежать дополнительных усилий при монтаже. Надежность контакта в клеммных блоках гарантирована даже при разветвлении полюсов. В нашем ассортименте представлены вставные и привинчиваемые винтовые системы перемычек для модульных клеммных блоков.

### Основные данные для заказа

Тип	WQB B/10	Версия
Заказ №	<a href="#">1579050000</a>	Перемычка (клемма), привинченный, черный, 24 А, Количество полюсов: 10, Шаг в мм (P): 5.10, Изолированный: Да, Ширина: 48.26 mm
GTIN (EAN)	4008190094508	
Кол.	20 ST	
Тип	WQB B/2	Версия
Заказ №	<a href="#">1579010000</a>	Перемычка (клемма), привинченный, черный, 24 А, Количество полюсов: 2, Шаг в мм (P): 5.10, Изолированный: Да, Ширина: 10.14 mm
GTIN (EAN)	4008190021696	
Кол.	50 ST	
Тип	WQB B/24	Версия
Заказ №	<a href="#">1579060000</a>	Перемычка (клемма), привинченный, черный, 24 А, Количество полюсов: 24, Шаг в мм (P): 5.10, Изолированный: Да, Ширина: 123.22 mm
GTIN (EAN)	4008190188597	
Кол.	20 ST	

## WDU 2.5/1.5/ZR SW

**Weidmüller Interface GmbH & Co. KG**

Klingenbergstraße 26

D-32758 Detmold

Germany

www.weidmueller.com

## Аксессуары

Тип	WQB В/3	Версия
Заказ №	<a href="#">1579020000</a>	Перемычка (клемма), привинченный, черный, 24 А, Количество
GTIN (EAN)	4008190062392	полюсов: 3, Шаг в мм (P): 5.10, Изолированный: Да, Ширина: 15.28
Кол.	50 ST	mm
Тип	WQB В/4	Версия
Заказ №	<a href="#">1579030000</a>	Перемычка (клемма), привинченный, черный, 24 А, Количество
GTIN (EAN)	4008190185046	полюсов: 4, Шаг в мм (P): 5.10, Изолированный: Да, Ширина: 20.42
Кол.	50 ST	mm
Тип	WQB В/6	Версия
Заказ №	<a href="#">1579040000</a>	Перемычка (клемма), привинченный, черный, 24 А, Количество
GTIN (EAN)	4008190081041	полюсов: 6, Шаг в мм (P): 5.10, Изолированный: Да, Ширина: 30.7
Кол.	20 ST	mm

## Тестовый адаптер и тестовые розетки



Тестовые адаптеры и тестовые вставки используются для электрического подключения клеммных блоков к испытательному оборудованию. Это позволяет установить электрический контакт в подключенном состоянии и провести измерения без каких-либо сложностей.

## Основные данные для заказа

Тип	STB 8.5/D4/2.3/M2.5 AKZ	Версия
Заказ №	<a href="#">0215700000</a>	Аксессуар, Гнездо
GTIN (EAN)	4008190184872	
Кол.	50 ST	

## Держатель маркировочных элементов



Держатель маркировочных элементов обеспечивает возможность дополнительной установки стандартных маркеров с шагом 5 или 5,1 мм. Угловые держатели могут быть дополнительно комбинированы и установлены во всех маркировочных каналах модульных клеммных колодок Klirron®. Типы установочных маркеров можно найти под соответствующими принадлежностями специального держателя маркировочных элементов.

## Основные данные для заказа

Тип	BZT 1 WS 10/5	Версия
Заказ №	<a href="#">1805490000</a>	Аксессуар, Держатель маркировки
GTIN (EAN)	4032248270231	
Кол.	100 ST	
Тип	BZT 1 ZA WS 10/5	Версия
Заказ №	<a href="#">1805520000</a>	Аксессуар, Держатель маркировки
GTIN (EAN)	4032248270248	
Кол.	100 ST	

## WDU 2.5/1.5/ZR SW

**Weidmüller Interface GmbH & Co. KG**

Klingenbergstraße 26

D-32758 Detmold

Germany

[www.weidmueller.com](http://www.weidmueller.com)

## Аксессуары

### WS 12/5



#### WS/ DEK

В маркировочных элементах MultiMark для клемм используется инновационный композитный материал, состоящий из двух компонентов. Жесткий контур основания маркировочного элемента надежно защелкивается в разъем. Эластичная поверхность обеспечивает удобство установки маркировочного элемента. Данный материал со специальной перфорацией позволяет полоскам растягиваться в соответствии с небольшими расхождениями в размерах (обычно в сторону прибавления), особенно при длинных клеммных колодках. Еще одно преимущество: превосходная восприимчивость материала поверхности к печати гарантирует долговечность и износостойкость маркировки. Разрешение при печати 300 точек на дюйм позволяет обеспечить удобочитаемый шрифт.

Ваши преимущества при использовании MultiMark

- Совместимость с модульными клеммами Weidmüller
- Стойкая и долговременная печать
- Экономия времени на установку благодаря непрерывным лентам
- Удобство монтажа благодаря инновационному композитному материалу
- Большое поле на этикетке для оптимальной разборчивости
- Высокие уровни гибкости благодаря независимости от производителя

#### Основные данные для заказа

Тип	WS 12/5 MM WS	Версия	
Заказ №	<a href="#">2007190000</a>	WS, Маркировка клеммы, 12 x 5 mm, Weidmueller, белый	
GTIN (EAN)	4050118392036		
Кол.	800 ST		

#### Торцевые пластины и разъединительные пластины



Разъединительные пластины и концевые пластины являются важными принадлежностями для клемм. Разъединительные пластины обеспечивают оптическое и электрическое разделение различных потенциалов и функциональных групп, повышая безопасность и обеспечивая четкую структуру внутри шкафа управления. Концевые пластины закрывают ряд клемм по сторонам, защищают от контакта с частями под напряжением, и обеспечивают чистую, стабильную финишную обработку. Оба компонента точно подходят к соответствующим сериям клемм Weidmüller, способствуя безопасному, соответствующему требованиям и профессиональному электромонтажу.

**WDU 2.5/1.5/ZR SW**

**Weidmüller Interface GmbH & Co. KG**  
Klingenbergstraße 26  
D-32758 Detmold  
Germany

[www.weidmueller.com](http://www.weidmueller.com)

**Аксессуары**

**Основные данные для заказа**

Тип	WAP 2.5-10/0.5MM	Версия	
Заказ №	<a href="#">1966380000</a>	Концевая пластина для клемм, Темно-бежевый, Высота: 54.5 mm,	
GTIN (EAN)	4032248688616	Ширина: 0.35 mm, V-0, Материал Wemid, с фиксатором: Да	
Кол.	50 ST		