

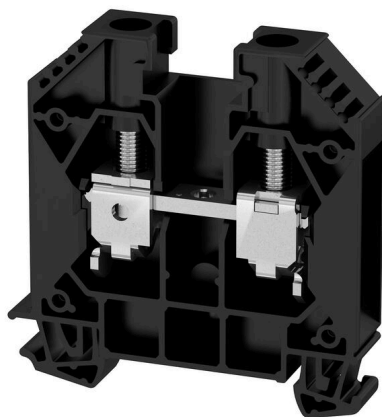
**WDU 16 SW****Weidmüller Interface GmbH & Co. KG**

Klingenbergstraße 26

D-32758 Detmold

Germany

www.weidmueller.com

**Изображение изделия**

Передача мощности, сигналов и данных является классическим требованием в электротехнике и изготовлении шкафов. Изоляционный материал, технология подключения и конструкция клемм являются отличительными особенностями. Проходная клемма подходит для объединения и/или соединения одного или нескольких проводников. В ней может присутствовать один или несколько уровней соединения с одинаковыми потенциалами и изоляцией друг от друга.

**Основные данные для заказа**

|            |  |
|------------|--|
| Версия     | Проходная клеммная колодка, Винтовое соединение, черный, 16 mm <sup>2</sup> , 76 A, 1000 V, Количество соединений: 2 |
| Заказ №    | <a href="#">1833420000</a>   |
| Тип        | WDU 16 SW  |
| GTIN (EAN) | 4032248570744  |
| Кол.       | 50 Штука   |

## WDU 16 SW

Weidmüller Interface GmbH &amp; Co. KG

Klingenbergstraße 26

D-32758 Detmold

Germany

www.weidmueller.com

## Technical data

## Сертификаты

Допуски к эксплуатации



|                        |                         |
|------------------------|-------------------------|
| ROHS                   | Соответствовать         |
| UL File Number Search  | <a href="#">Сайт UL</a> |
| Сертификат № (UR)      | E60693                  |
| Сертификат № (cURusEX) | E184763                 |

## Размеры и массы

|                      |             |                  |             |
|----------------------|-------------|------------------|-------------|
| Глубина              | 62.5 mm     | Глубина (дюймов) | 2.4606 inch |
| Глубина с DIN-рейкой | 63 mm       | Высота           | 60 mm       |
| Высота (в дюймах)    | 2.3622 inch | Ширина           | 11.9 mm     |
| Ширина (в дюймах)    | 0.4685 inch | Масса нетто      | 30.82 g     |

## Температуры

|  |                |   |                |
|--|----------------|---|----------------|
| Температура хранения                           | -25 °C...55 °C | Температура окружающей среды                    | -60 °C...85 °C |
| Температура при длительном использовании, мин. | -60 °C         | Температура при длительном использовании, макс. | 130 °C         |

## Экологическое соответствие изделия

|                             |                              |                  |  |
|-----------------------------|------------------------------|------------------|--|
| Состояние соответствия RoHS | Соответствует без исключения |                  |  |
| REACH SVHC                  | Нет SVHC выше 0,1 wt%        |                  |  |
| Углеродный след продукта    | Производственный цикл        | 0,255 kg CO2 eq. |  |

## Расчетные данные согласно CSA

|   |        |                           |                |
|---|--------|---------------------------|----------------|
| Поперечное сечение провода, макс. (CSA) | 6 AWG  | Напряжение, класс C (CSA) | 600 V          |
| Ток, разм. C (CSA)                      | 85 A   | Сертификат № (CSA)        | 200039-1057876 |
| Поперечное сечение провода, мин. (CSA)  | 18 AWG |                           |                |

## Расчетные данные согласно UL

|   |        |  |        |
|---|--------|--|--------|
| Разм. провода Заводская электропроводка, макс. (UR)       | 4 AWG  | Ток, разм. C   | 85 A   |
| Напряжение, класс C (UR)                                  | 600 V  | Разм. провода Заводская электропроводка, мин. (UR)       | 18 AWG |
| Сертификат № (UR)   | E60693 | Разм. провода Электропроводка полевого уровня, мин. (UR) | 18 AWG |
| Разм. провода Электропроводка полевого уровня, макс. (UR) | 4 AWG  |  |        |

## WDU 16 SW

Weidmüller Interface GmbH &amp; Co. KG

Klingenbergstraße 26

D-32758 Detmold

Germany

www.weidmueller.com

## Technical data

## Номинальные характеристики IECEx/ATEX

|  |                    |   |                    |
|--|--------------------|---|--------------------|
| Сертификат № (ATEX)                      | DEMKO14ATEX1338U   | Сертификат № (IECEX)                      | IECEXULD14.0005U   |
| Макс. напряжение (ATEX)                  | 690 V              | Ток (ATEX)                                | 76 A               |
| Поперечное сечение провода, макс. (ATEX) | 16 mm <sup>2</sup> | Макс. напряжение (IECEX)                  | 690 V              |
| Ток (IECEX)                              | 76 A               | Поперечное сечение провода, макс. (IECEX) | 16 mm <sup>2</sup> |
| Обозначение EN 60079-7                   | Ex eb II C Gb      | Маркировка взрывозащиты Ex                | II 2 G D           |
|  |                    | 2014/34/EU                                |                    |

## 2 зажимаемых провода (H05V/H07V) одинакового сечения (расчетное соединение)

|  |                   |   |                     |
|--|-------------------|---|---------------------|
| Сечение подключаемого провода, одножильного, 2 зажимаемых провода, макс.                                   | 6 mm <sup>2</sup> | Сечение подключаемого провода, одножильного, 2 зажимаемых провода, мин.                                   | 1.5 mm <sup>2</sup> |
| Сечение подключаемого провода, гибкого, с кабельным наконечником, DIN 46228/1, 2 зажимаемых провода, макс. | 6 mm <sup>2</sup> | Сечение подключаемого провода, гибкого, с кабельным наконечником, DIN 46228/1, 2 зажимаемых провода, мин. | 1.5 mm <sup>2</sup> |
| Сечение подключаемого провода, многожильного, 2 зажимаемых проводника, макс.                               | 6 mm <sup>2</sup> | Сечение подключаемого провода, гибкого, 2 зажимаемых провода, мин.  | 1.5 mm <sup>2</sup> |
| Сечение подключаемого провода, многожильного, 2 зажимаемых провода, макс.                                  | 6 mm <sup>2</sup> | Сечение подключаемого провода, многожильного, 2 зажимаемых провода, мин.                                  | 1.5 mm <sup>2</sup> |

## Дополнительные технические данные

|                   |                 |                                      |            |
|-------------------|-----------------|--------------------------------------|------------|
| Открытые страницы | справа          | Проверенное на взрывозащищенность Да | исполнение |
| Вид монтажа       | зафиксированный |                                      |            |

## Общие сведения

|   |               |  |        |
|---|---------------|--|--------|
| Поперечное сечение подключаемого провода AWG, макс. | AWG 4         | Поперечное сечение подключаемого провода AWG, мин. | AWG 18 |
| Нормы   | IEC 60947-7-1 | Укомплектованная монтажная рейка                   | TS 35  |

## Параметры системы

|  |   |                                   |     |
|--|---|-----------------------------------|-----|
| Исполнение                               | Винтовое соединение, для привинчиваемой перемычки, с одной стороны открыт | Требуется концевая пластина       | Да  |
| Количество независимых точек подключения | 1   | Количество уровней                | 1   |
| Количество контактных гнезд на уровень   | 2   | Количество потенциалов на уровень | 1   |
| Уровни с внутр. перемычками              | Нет   | Соединение PE                     | Нет |
| Укомплектованная монтажная рейка         | TS 35   | Функция N                         | Нет |
| Функция PE                               | Нет   | Функция PEN                       | Да  |

## Размеры

|                |       |
|----------------|-------|
| Смещение TS 35 | 32 mm |
|----------------|-------|

## WDU 16 SW

Weidmüller Interface GmbH &amp; Co. KG

Klingenbergstraße 26

D-32758 Detmold

Germany

www.weidmueller.com

## Technical data

## Расчетные данные

|   |                    |                                   |               |
|---|--------------------|-----------------------------------|---------------|
| Расчетное сечение                                 | 16 mm <sup>2</sup> | Номинальное напряжение            | 1000 V        |
| Номинальное напряжение пост. тока                 | 1000 V             | Номинальный ток                   | 76 A          |
| Ток при макс. проводнике                          | 101 A              | Нормы                             | IEC 60947-7-1 |
| Объемное сопротивление по стандарту IEC 60947-7-x | 0.42 mΩ            | Номинальное импульсное напряжение | 8 kV          |
| Потери мощности по стандарту IEC 60947-7-x        | 2.43 W             | Степень загрязнения               | 3             |

## Характеристики материала

|                             |                |              |        |
|-----------------------------|----------------|--------------|--------|
| Основной материал           | Материал Wemid | Цветовой код | черный |
| Класс пожаростойкости UL 94 | V-0            |              |        |

## Зажимаемые провода (дополнительное соединение)

|   |                     |
|---|---------------------|
| Тип соединения, дополнительное соединение | Винтовое соединение |
|---|---------------------|

## Зажимаемые провода (расчетное соединение)

|  |                      |
|--|----------------------|
| Калибровая пробка согласно 60 947-1 B7   |                      |
| Поперечное сечение подключаемого провода AWG, макс.  | AWG 4                |
| Направление соединения   | боковая              |
| Момент затяжки, макс.  | 4 Nm                 |
| Момент затяжки, мин.   | 3 Nm                 |
| Длина зачистки изоляции  | 16 mm                |
| Вид соединения   | Винтовое соединение  |
| Количество соединений  | 2                    |
| Диапазон зажима, макс.   | 25 mm <sup>2</sup>   |
| Диапазон зажима, мин.  | 0.82 mm <sup>2</sup> |
| Зажимной винт  | M 5                  |
| Размер лезвия  | 1,0 x 5,5 мм         |
| Поперечное сечение подключаемого провода AWG, мин.   | AWG 18               |
| Сечение соединения проводов, тонкий скрученный с кабельными наконечниками DIN 46228/4, макс. | 16 mm <sup>2</sup>   |
| Сечение соединения проводов, тонкий скрученный с кабельными наконечниками DIN 46228/4, мин.  | 0.82 mm <sup>2</sup> |
| Сечение соединения проводов, тонкий скрученный с кабельными наконечниками DIN 46228/1, макс. | 16 mm <sup>2</sup>   |
| Сечение соединения проводов, тонкий скрученный с кабельными наконечниками DIN 46228/1, мин.  | 0.82 mm <sup>2</sup> |
| Сечение подключаемого проводника, тонкопроволочного, макс.                                   | 25 mm <sup>2</sup>   |
| Сечение подсоединяемого провода, тонкий скрученный, мин.                                     | 0.82 mm <sup>2</sup> |
| Сечение подсоединяемого провода, скрученный, макс.   | 25 mm <sup>2</sup>   |
| Сечение подсоединяемого провода, скрученный, мин.  | 0.82 mm <sup>2</sup> |
| Кабельный наконечник для обжима двух проводов, макс.   | 10 mm <sup>2</sup>   |
| Кабельный наконечник для обжима двух проводов, мин.  | 1.5 mm <sup>2</sup>  |

## WDU 16 SW

Weidmüller Interface GmbH &amp; Co. KG

Klingenbergstraße 26

D-32758 Detmold

Germany

www.weidmueller.com

## Technical data

|  |                                       |                       |                          |       |
|--|---------------------------------------|-----------------------|--------------------------|-------|
| Сечение соединения проводов, твердое ядро, макс.         | 16 mm <sup>2</sup>                    |                       |                          |       |
| Сечение соединения проводов, твердое ядро, мин.          | 0.82 mm <sup>2</sup>                  |                       |                          |       |
| Сечение подсоединяемого провода, тонкий скрученный, мин. | 0.82 mm <sup>2</sup>                  |                       |                          |       |
| Зажимаемый проводник                                     | Технические характеристики соединения |                       | Винтовое соединение      |       |
|  | Сечение подсоединяемого провода       | Тип                   | одножильный, H05(07) V-U |       |
|  |                                       | мин.                  | 1.5 mm <sup>2</sup>      |       |
|  |                                       | макс.                 | 16 mm <sup>2</sup>       |       |
|  |                                       | номин.                | 16 mm <sup>2</sup>       |       |
|  | кабельный наконечник                  | Длина снятия изоляции | мин.                     | 16 mm |
|  |                                       |                       | макс.                    | 16 mm |
|  |                                       | Момент затяжки        | мин.                     | 3 Nm  |
|  |                                       |                       | макс.                    | 4 Nm  |
|  | Технические характеристики соединения |                       | Винтовое соединение      |       |
|  | Сечение подсоединяемого провода       | Тип                   | многожильный H07V-R      |       |
|  |                                       | мин.                  | 1.5 mm <sup>2</sup>      |       |
| макс.  |                                       | 25 mm <sup>2</sup>    |                          |       |
| номин.   |                                       | 16 mm <sup>2</sup>    |                          |       |
| кабельный наконечник                                     | Длина снятия изоляции                 | мин.                  | 16 mm                    |       |
|  |                                       | макс.                 | 16 mm                    |       |
|  | Момент затяжки                        | мин.                  | 3 Nm                     |       |
|  |                                       | макс.                 | 4 Nm                     |       |
| Технические характеристики соединения                    |                                       | Винтовое соединение   |                          |       |
| Сечение подсоединяемого провода                          | Тип                                   | гибкий, H05(07) V-K   |                          |       |
|  | мин.                                  | 1.5 mm <sup>2</sup>   |                          |       |
|  | макс.                                 | 25 mm <sup>2</sup>    |                          |       |
|  | номин.                                | 16 mm <sup>2</sup>    |                          |       |
| кабельный наконечник                                     | Длина снятия изоляции                 | мин.                  | 16 mm                    |       |
|  |                                       | макс.                 | 16 mm                    |       |
|  | Момент затяжки                        | мин.                  | 3 Nm                     |       |
|  |                                       | макс.                 | 4 Nm                     |       |

## Классификации

|             |             |             |             |
|-------------|-------------|-------------|-------------|
| ETIM 8.0    | EC000897    | ETIM 9.0    | EC000897    |
| ETIM 10.0   | EC000897    | ECLASS 14.0 | 27-25-01-01 |
| ECLASS 15.0 | 27-25-01-01 |             |             |

Drawings



## WDU 16 SW

**Weidmüller Interface GmbH & Co. KG**  
 Klingenbergstraße 26  
 D-32758 Detmold  
 Germany

www.weidmueller.com

## Accessories

## Перемычки



Распределение или умножение потенциала среди смежных клеммных блоков реализуется через перемычку. Это позволяет избежать дополнительных усилий при монтаже. Надежность контакта в клеммных блоках гарантирована даже при разветвлении полюсов. В нашем ассортименте представлены вставные и привинчиваемые винтовые системы перемычек для модульных клеммных блоков.

## Основные данные для заказа

|            |                            |  |
|------------|----------------------------|--|
| Тип        | WQV 16/2                   | Версия   |
| Заказ №    | <a href="#">1053260000</a> | Перемычка (клемма), привинченный, желтый, 101 А, Количество полюсов: 2, Шаг в мм (P): 11.90, Изолированный: Да, Ширина: 10.4 |
| GTIN (EAN) | 4008190036553              | мм   |
| Кол.       | 50 ST                      |  |
| Тип        | WQV 16/3                   | Версия   |
| Заказ №    | <a href="#">1055160000</a> | Перемычка (клемма), привинченный, желтый, 101 А, Количество полюсов: 3, Шаг в мм (P): 11.90, Изолированный: Да, Ширина: 10.4 |
| GTIN (EAN) | 4008190149888              | мм   |
| Кол.       | 50 ST                      |  |
| Тип        | WQV 16/4                   | Версия   |
| Заказ №    | <a href="#">1055260000</a> | Перемычка (клемма), привинченный, желтый, 101 А, Количество полюсов: 4, Шаг в мм (P): 11.90, Изолированный: Да, Ширина: 10.4 |
| GTIN (EAN) | 4008190037000              | мм   |
| Кол.       | 50 ST                      |  |
| Тип        | WQV 16/10                  | Версия   |
| Заказ №    | <a href="#">1053360000</a> | Перемычка (клемма), привинченный, желтый, 101 А, Количество полюсов: 10, Шаг в мм (P): 11.90, Изолированный: Да, Ширина:     |
| GTIN (EAN) | 4008190010836              | 10.4 мм  |
| Кол.       | 10 ST                      |  |

## Торцевые пластины и разъединительные пластины



Разъединительные пластины и концевые пластины являются важными принадлежностями для клемм. Разъединительные пластины обеспечивают оптическое и электрическое разделение различных потенциалов и функциональных групп, повышая безопасность и обеспечивая четкую структуру внутри шкафа управления. Концевые пластины закрывают ряд клемм по сторонам, защищают от контакта с частями под напряжением, и обеспечивают чистую, стабильную финишную обработку. Оба компонента точно подходят к соответствующим сериям клемм Weidmüller, способствуя безопасному, соответствующему требованиям и профессиональному электромонтажу.

## Основные данные для заказа

|            |                            |   |
|------------|----------------------------|---|
| Тип        | WAP 16+35 WTW 2.5-10       | Версия  |
| Заказ №    | <a href="#">1050100000</a> | Торцевая и разделительная пластина для клемм, Темно-бежевый,    |
| GTIN (EAN) | 4008190079901              | Высота: 56 мм, Ширина: 1.5 мм, V-0, Материал Wemid              |
| Кол.       | 20 ST                      |   |
| Тип        | WAP 16+35 WTW 2.5-10 BL    | Версия  |
| Заказ №    | <a href="#">1050180000</a> | Торцевая и разделительная пластина для клемм, синий, Высота: 56 |
| GTIN (EAN) | 4008190013899              | мм, Ширина: 1.5 мм, V-0, Материал Wemid                         |
| Кол.       | 20 ST                      |   |

## WDU 16 SW

Weidmüller Interface GmbH &amp; Co. KG

Klingenbergstraße 26

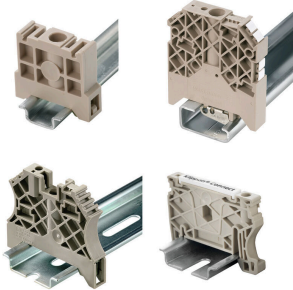
D-32758 Detmold

Germany

www.weidmueller.com

## Accessories

## Концевой стопор



Для обеспечения долговечной надежной посадки на монтажной рейке и предотвращения смещения Weidmüller предлагает концевые стопоры.

Доступны винтовые и безвинтовые исполнения. На концевых стопорах предусмотрена возможность для маркировки, а также групповой маркировки и крепление для тестового разъема.

## Основные данные для заказа

|            |                            |   |  |
|------------|----------------------------|---|--|
| Тип        | WEW 35/1                   | Версия  |  |
| Заказ №    | <a href="#">1059000000</a> | Концевой стопор, Темно-бежевый, TS 35, V-2, Материал Wemid, |  |
| GTIN (EAN) | 4008190172282              | Ширина: 12 мм, 100 °C                                       |  |
| Кол.       | 50 ST                      |   |  |

## Чистый



Dekafix (DEK) представляет собой универсальный маркировочный элемент для любых проводных и вставных разъемов, а также для электронных блоков. Данная система идеально подходит для коротких последовательностей чисел и охватывает широкий ряд готовых к применению напечатанных маркировочных элементов.

Планки для быстрой установки всего за одну рабочую операцию. Печать отличается хорошей разборчивостью, высокой контрастностью и предлагается в различных вариантах ширины.

- Широкий ассортимент готовых к применению маркировочных элементов.
- Планки для быстрой установки.
- Маркировочные элементы, подходящие для всех кабельных разъемов Weidmüller.
- Предлагаются в виде пустых карт MultiCard или карт со стандартной печатью. Для заказной печати: Используя программное обеспечение M-Print PRO или M-Print PRO Online (работает без установки), подготовьте и отправьте нам файл, содержащий ваши технические условия маркировки.

## Основные данные для заказа

|            |                            |  |  |
|------------|----------------------------|--|--|
| Тип        | DEK 5/5 MC NE WS           | Версия   |  |
| Заказ №    | <a href="#">1609801044</a> | Дексафикс, Маркировка клеммы, 5 x 5 мм, Шаг в мм (P): 5.00 |  |
| GTIN (EAN) | 4008190397111              | Weidmueller, белый   |  |
| Кол.       | 1000 ST                    |  |  |
| Тип        | WS 12/5 MC NE WS           | Версия   |  |
| Заказ №    | <a href="#">1609860000</a> | WS, Маркировка клеммы, 12 x 5 мм, Шаг в мм (P): 5.00       |  |
| GTIN (EAN) | 4008190203481              | Weidmueller, Allen-Bradley, белый                          |  |
| Кол.       | 720 ST                     |  |  |

## WDU 16 SW

Weidmüller Interface GmbH &amp; Co. KG

Klingenbergstraße 26

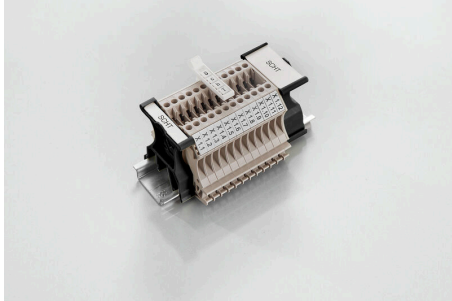
D-32758 Detmold

Germany

www.weidmueller.com

## Accessories

## SchT - варианты держателей шильдиков



Групповые держатели шильдиков SchT 5 S крепятся непосредственно на монтажную рейку TS 32 (G-образная рейка) или TS 35 (рейка цилиндрической формы). Поэтому клеммные колодки можно маркировать вне зависимости от клемм и типа клемм. SchT 5 и SchT 5 S оснащены защитными полосками ESO 5, STR 5.

SchT 7 представляет собой откидной групповой держатель для вставных шильдиков, обеспечивающий удобный доступ к зажимному винту.

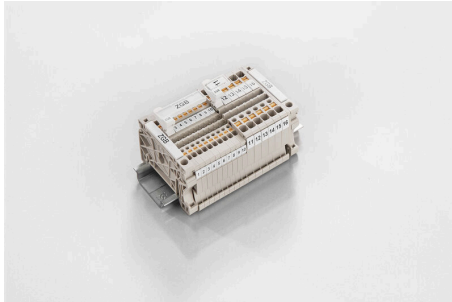
Держатель SchT 7 оснащен защитными полосками ESO 7, STR 7 или элементами DEK 5.

Информация по вставным шильдикам и защитным полоскам представлена в разделе "Принадлежности".

## Основные данные для заказа

|            |                            |  |
|------------|----------------------------|--|
| Тип        | SCHT 7                     | Версия   |
| Заказ №    | <a href="#">0517960000</a> | SCHT, Маркировка клеммы, 39.3 x 8 mm, Шаг в мм (P): 7.00 |
| GTIN (EAN) | 4008190001742              | Weidmueller, белый                                       |
| Кол.       | 20 ST                      |  |

## Поворотный групповой держатель шильдиков ZGB



ZGB 15 представляет собой откидной групповой держатель этикеток. Данный держатель предназначен для установки маркировочных элементов для разъемов Dekafix 5, WS 12/5 или вставных этикеток ESO 15.

ZGB 30 представляет собой откидной групповой держатель этикеток. Данный держатель предназначен для установки маркировочных элементов для разъемов Dekafix 5, WS 12/5 или вставных этикеток ESO 7.

Информация по вставным этикеткам и защитным полоскам представлена в разделе "Принадлежности".

## Основные данные для заказа

|            |                            |   |
|------------|----------------------------|---|
| Тип        | ZGB 15                     | Версия  |
| Заказ №    | <a href="#">1636530000</a> | Маркировка клемм, Маркировка клеммы, 15 x 7 mm, Шаг в мм (P): |
| GTIN (EAN) | 4008190297053              | 5.00 Weidmueller, белый                                       |
| Кол.       | 20 ST                      |   |
| Тип        | ZGB 30                     | Версия  |
| Заказ №    | <a href="#">1611930000</a> | Маркировка клемм, Маркировка клеммы, 32 x 7 mm, Шаг в мм (P): |
| GTIN (EAN) | 4008190002251              | 5.00 Weidmueller, белый                                       |
| Кол.       | 20 ST                      |   |

## WDU 16 SW

Weidmüller Interface GmbH &amp; Co. KG

Klingenbergstraße 26

D-32758 Detmold

Germany

www.weidmueller.com

## Accessories

## Торцевые пластины и разъединительные пластины



Разъединительные пластины и концевые пластины являются важными принадлежностями для клемм. Разъединительные пластины обеспечивают оптическое и электрическое разделение различных потенциалов и функциональных групп, повышая безопасность и обеспечивая четкую структуру внутри шкафа управления. Концевые пластины закрывают ряд клемм по сторонам, защищают от контакта с частями под напряжением, и обеспечивают чистую, стабильную финишную обработку. Оба компонента точно подходят к соответствующим сериям клемм Weidmüller, способствуя безопасному, соответствующему требованиям и профессиональному электромонтажу.

## Основные данные для заказа

|            |                            |  |
|------------|----------------------------|--|
| Тип        | WTW EN                     | Версия   |
| Заказ №    | <a href="#">1058800000</a> | Разделительная перегородка (клемма), Темно-бежевый, Высота: 86 |
| GTIN (EAN) | 4008190140175              | мм, Ширина: 3 мм, V-0, Материал Wemid                          |
| Кол.       | 20 ST                      |  |

## Тестовый адаптер и тестовые розетки



Тестовые адаптеры и тестовые вставки используются для электрического подключения клеммных блоков к испытательному оборудованию. Это позволяет установить электрический контакт в подключенном состоянии и провести измерения без каких-либо сложностей.

## Основные данные для заказа

|            |                            |                   |
|------------|----------------------------|-------------------|
| Тип        | STB 16/D7/4/M4 SAK35       | Версия            |
| Заказ №    | <a href="#">0140200000</a> | SAK-серия, Гнездо |
| GTIN (EAN) | 4008190134884              |                   |
| Кол.       | 50 ST                      |                   |

## Держатель маркировочных элементов



Держатель маркировочных элементов обеспечивает возможность дополнительной установки стандартных маркеров с шагом 5 или 5,1 мм. Угловые держатели могут быть дополнительно комбинированы и установлены во всех маркировочных каналах модульных клеммных колодок Klirron®. Типы установочных маркеров можно найти под соответствующими принадлежностями специального держателя маркировочных элементов.

## WDU 16 SW

Weidmüller Interface GmbH &amp; Co. KG

Klingenbergstraße 26

D-32758 Detmold

Germany

www.weidmueller.com

## Accessories

## Основные данные для заказа

|            |                            |                                 |
|------------|----------------------------|---------------------------------|
| Тип        | BZT 1 WS 10/5              | Версия                          |
| Заказ №    | <a href="#">1805490000</a> | Аксессуар, Держатель маркировки |
| GTIN (EAN) | 4032248270231              |                                 |
| Кол.       | 100 ST                     |                                 |
| Тип        | BZT 1 ZA WS 10/5           | Версия                          |
| Заказ №    | <a href="#">1805520000</a> | Аксессуар, Держатель маркировки |
| GTIN (EAN) | 4032248270248              |                                 |
| Кол.       | 100 ST                     |                                 |

## WS 12/5



## WS/ DEK

В маркировочных элементах MultiMark для клемм используется инновационный композитный материал, состоящий из двух компонентов. Жесткий контур основания маркировочного элемента надежно защелкивается в разъем. Эластичная поверхность обеспечивает удобство установки маркировочного элемента. Данный материал со специальной перфорацией позволяет полоскам растягиваться в соответствии с небольшими расхождениями в размерах (обычно в сторону прибавления), особенно при длинных клеммных колодках. Еще одно преимущество: превосходная восприимчивость материала поверхности к печати гарантирует долговечность и износостойкость маркировки. Разрешение при печати 300 точек на дюйм позволяет обеспечить удобочитаемый шрифт.

Ваши преимущества при использовании MultiMark

- Совместимость с модульными клеммами Weidmüller
- Стойкая и долговременная печать
- Экономия времени на установку благодаря непрерывным лентам

- Удобство монтажа благодаря инновационному композитному материалу

- Большое поле на этикетке для оптимальной разборчивости

- Высокие уровни гибкости благодаря независимости от производителя

## Основные данные для заказа

|            |                            |  |
|------------|----------------------------|--|
| Тип        | WS 12/5 MM WS              | Версия   |
| Заказ №    | <a href="#">2007190000</a> | WS, Маркировка клеммы, 12 x 5 mm, Weidmueller, белый |
| GTIN (EAN) | 4050118392036              |  |
| Кол.       | 800 ST                     |  |

## WDU 16 SW

Weidmüller Interface GmbH &amp; Co. KG

Klingenbergstraße 26

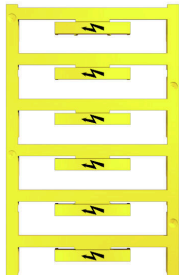
D-32758 Detmold

Germany

www.weidmueller.com

## Accessories

## С изображением молнии

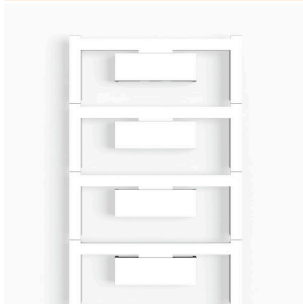


Маркировочный элемент для разъемов WAD подходит для клемм серии W, а также для концевых стопоров WEW 35/2 и ZEW 35/2. Данные маркировочные элементы предлагаются пустыми, с заказной печатью или со стандартной печатью с изображением молнии. Маркировочные элементы WAD MultiCard подходят для печати с помощью принтеров PrintJet CONNECT. Для заказной печати: Используя программное обеспечение M-Print PRO или M-Print PRO Online (работает без установки), подготовьте и отправьте нам файл, содержащий ваши технические условия маркировки.

## Основные данные для заказа

|            |                            |   |
|------------|----------------------------|---|
| Тип        | WAD 12 MC B GE/SW          | Версия  |
| Заказ №    | <a href="#">2445090000</a> | Групповая маркировка, Крышка, 36.2 x 11.9 mm, WDU 16, WDU |
| GTIN (EAN) | 4050118457896              | 35, желтый  |
| Кол.       | 32 ST                      |   |

## Blank



Маркировочный элемент для разъемов WAD подходит для клемм серии W, а также для концевых стопоров WEW 35/2 и ZEW 35/2. Данные маркировочные элементы предлагаются пустыми, с заказной печатью или со стандартной печатью с изображением молнии. Маркировочные элементы WAD MultiCard подходят для печати с помощью принтеров PrintJet CONNECT. Для заказной печати: Используя программное обеспечение M-Print PRO или M-Print PRO Online (работает без установки), подготовьте и отправьте нам файл, содержащий ваши технические условия маркировки.

## Основные данные для заказа

|            |                            |   |
|------------|----------------------------|---|
| Тип        | WAD 12 MC NE WS            | Версия  |
| Заказ №    | <a href="#">2445070000</a> | Групповая маркировка, Крышка, 36.2 x 11.9 mm, WDU 16, WDU |
| GTIN (EAN) | 4050118458220              | 35, белый   |
| Кол.       | 32 ST                      |   |
| Тип        | WAD 12 MC NE GE            | Версия  |
| Заказ №    | <a href="#">2445080000</a> | Групповая маркировка, Крышка, 36.2 x 11.9 mm, WDU 16, WDU |
| GTIN (EAN) | 4050118458213              | 35, желтый  |
| Кол.       | 32 ST                      |   |

## WDU 16 SW

Weidmüller Interface GmbH &amp; Co. KG

Klingenbergstraße 26

D-32758 Detmold

Germany

www.weidmueller.com

## Accessories

## Перемычки



Распределение или умножение потенциала среди смежных клеммных блоков реализуется через перемычку. Это позволяет избежать дополнительных усилий при монтаже. Надежность контакта в клеммных блоках гарантирована даже при разветвлении полюсов. В нашем ассортименте представлены вставные и привинчиваемые винтовые системы перемычек для модульных клеммных блоков.

## Основные данные для заказа

|            |                            |   |
|------------|----------------------------|---|
| Тип        | WQV 16-2.5                 | Версия  |
| Заказ №    | <a href="#">1063900000</a> | Перемычка (клемма), привинченный, желтый, 76 А, Количество полюсов: 2, Шаг в мм (P): 11.90, Изолированный: Да, Ширина: 13 мм              |
| GTIN (EAN) | 4008190112158              |   |
| Кол.       | 10 ST                      |   |
| Тип        | WQB-PEN 16                 | Версия  |
| Заказ №    | <a href="#">1060200000</a> | Перемычка (клемма), привинченный, серебристо-серый, 76 А, Количество полюсов: 2, Шаг в мм (P): 12.00, Изолированный: Нет, Ширина: 17.6 мм |
| GTIN (EAN) | 4008190112653              |   |
| Кол.       | 10 ST                      |   |