

HDC HB 24 TEK TSS1XM50G

Weidmüller Interface GmbH & Co. KG

Klingenbergstraße 26

D-32758 Detmold

Germany

www.weidmueller.com



Новые корпуса RockStar® устойчивы к воздействию морской воды и обеспечивают высокую степень ударопрочности согласно IP 68 и IP 69K, разработаны для использования в экстремальных условиях окружающей среды и отвечает высоким требованиям, предъявляемым к вибрации согласно стандарту DIN EN 61373, кат. 2 (тележка). Таким образом, это семейство корпусов идеально подходит для эксплуатации сверхмощных коннекторов без каких-либо неполадок и необходимости проведения технического обслуживания в таких областях, как транспорт и транспортная техника, а также в энергетике и в сферах с повышенными требованиями. При разработке были реализованы меры для придания корпусу чрезвычайной EMC- устойчивости.

Основные данные для заказа

Версия	HDC - корпус, Типоразмер установки: 8, Вид защиты: IP66, IP68, во вставленном состоянии, Корпус для вилки, Винтовое соединение, высокий, Типоразмер кабельных вводов: M 50
Заказ №	1827160000
Тип	HDC HB 24 TEK TSS1XM50G
GTIN (EAN)	4032248332311
Кол.	1 Штука

HDC HB 24 TEK TSS1XM50G

Weidmüller Interface GmbH & Co. KG
Klingenbergstraße 26
D-32758 Detmold
Germany

www.weidmueller.com

Технические данные

Сертификаты

Допуски к эксплуатации



ROHS Соответствовать

Размеры и массы

Высота	120 mm	Высота (в дюймах)	4.7244 inch
Ширина	58 mm	Ширина (в дюймах)	2.2835 inch
Масса нетто	718 g		

Температуры

Предельная температура -50 °C ... 125 °C

Экологическое соответствие изделия

Состояние соответствия RoHS Соответствует

REACH SVHC Нет SVHC выше 0,1 wt%

Химическая стойкость	Вещество	Ацетон
	Химическая устойчивость	Стойкость
	Вещество	Масло для дизельных двигателей
	Химическая устойчивость	Нестабильность
	Вещество	Этиловый спирт
	Химическая устойчивость	Стойкость
	Вещество	Трансмиссионное масло
	Химическая устойчивость	Условная стойкость
	Вещество	Гидравлическое масло
	Химическая устойчивость	Условная стойкость
	Вещество	Бензин
	Химическая устойчивость	Нестабильность
	Вещество	Отпотевшее масло
	Химическая устойчивость	Условная стойкость
	Вещество	Высокосортный бензин
	Химическая устойчивость	Нестабильность
	Вещество	Вода
	Химическая устойчивость	Стойкость
	Вещество	УФ
	Химическая устойчивость	Стойкость
Вещество	Озон	
Химическая устойчивость	Стойкость	

Габаритные размеры

Кабельный вход	с резьбой	Длина корпуса	184 mm
Высота корпуса B	120 mm		

Исполнение

Типоразмер кабельных вводов	M 50	Верхняя часть/нижняя часть/крышка	Верхняя часть
Крышка	без крышки	Момент затяжки	6.5 Nm
Количество кабельных входов сверху	0	Количество кабельных входов сбоку	1
Исполнение корпуса	Корпус для вилок	Исполнение затворной системы	Винтовое соединение

HDC HB 24 TEK TSS1XM50G

Weidmüller Interface GmbH & Co. KG

Klingenbergstraße 26
D-32758 Detmold
Germany

www.weidmueller.com

Технические данные

Конструкция	высокий	Типоразмер установки	8
Кабельный вход	с резьбой	Тип	вилка
Исполнение скобы	Винтовое соединение	Уплотнение	без уплотнения
Резьба (внутренняя)	M 50	Цвет (RAL)	RAL 9011
BG	8	Подходит для ModuPlug®	Да

Общие данные

Поверхность	Порошковое покрытие	Вид защиты	IP66, IP68, во вставленном состоянии
-------------	---------------------	------------	--------------------------------------

Классификации

ETIM 8.0	EC000437	ETIM 9.0	EC000437
ETIM 10.0	EC000437	ECLASS 14.0	27-44-02-02
ECLASS 15.0	27-44-02-02		

HDC HB 24 TEK TSS1XM50G

Weidmüller Interface GmbH & Co. KG

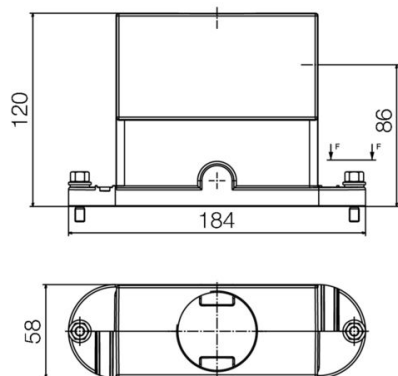
Klingenbergstraße 26

D-32758 Detmold

Germany

www.weidmueller.com

Изображения



HDC HB 24 TEK TSS1XM50G

Weidmüller Interface GmbH & Co. KG

Klingenbergstraße 26

D-32758 Detmold

Germany

www.weidmueller.com

Аксессуары

Комплект торцовых ключей



Торцовый ключ из хромованадиевой стали, закаленной по всему объему, изготовлен согласно DIN ISO 2636 L (DIN 911), высококачественная обработка поверхности.

Основные данные для заказа

Тип	SK WSD-S 1,5-10,0	Версия	
Заказ №	9008850000	Mounting tool	
GTIN (EAN)	4032248266609		
Кол.	1 ST		