

SAIL-M8GM8G-3-3.5U

Weidmüller Interface GmbH & Co. KG

Klingenbergstraße 26

D-32758 Detmold

Germany

www.weidmueller.com



Кабели датчика/исполнительного устройства используются для прокладки проводки для датчика и исполнительного устройства, а также для передачи данных или электропитания в различные устройства. Литой кабель обеспечивает скомпонованное и проверенное соединение вставного разъема с кабелем на условиях франко-завод. Кабели могут подвергаться самым разнообразным воздействиям, таким, как влажность, пыль, жара, холод, удары или вибрации.

Наши разработчики сосредоточили свое внимание именно на этом аспекте и создали множество различных кабелей M8 и M12 для приводов датчиков, поэтому Вы обязательно найдете решение, необходимое для Вашего оборудования.

Не нашли нужную информацию? Требуется разъяснения? Обратитесь к нам!

Основные данные для заказа

| | |
|------------|---|
| Версия | Концентратор сигналов, контрольная линия, Соединительная линия, M8/M8, Количество контактов : 3, 3.5 m, Вилка, прямая - Гнездо, прямое, Экранированный: Нет, LED: Нет, Материал оболочки: Полиуретан, Галогены: Нет |
| Заказ № | 1824570350 |
| Тип | SAIL-M8GM8G-3-3.5U |
| GTIN (EAN) | 4032248670093 |
| Кол. | 1 Штука |

SAIL-M8GM8G-3-3.5U

Weidmüller Interface GmbH & Co. KG

Klingenbergstraße 26
D-32758 Detmold
Germany

www.weidmueller.com

Технические данные

Сертификаты

Допуски к эксплуатации



ROHS Соответствовать

UL File Number Search [Сайт UL](#)

Сертификат № (cULus) E307231

Размеры и массы

| | | | |
|---------|--------|-------------|---------|
| Диаметр | 3.6 mm | Масса нетто | 73.04 g |
|---------|--------|-------------|---------|

Экологическое соответствие изделия

Состояние соответствия RoHS Соответствует с исключением

Исключение из RoHS (если применимо/известно) 6с

REACH SVHC Lead 7439-92-1

SCIP 1c533b66-fcff-4da5-b89f-fd55fbf5cb55

PВ46 Общие технические данные

| | | | |
|-----------------------------|--------------------------------|----------------------------|---|
| Кодировка | А-кодировка | Соединительная резьба | M8/M8 |
| Поверхность контакта | позолоченный | LED | Нет |
| Исполнение | Вилка, прямая - Гнездо, прямое | Основной материал корпуса | PUR |
| Сопrotивление изоляции | 108 Ω | Номинальное напряжение | 60 V |
| Номинальный ток | 4 A | Вид защиты | IP65, IP66, IP67, IP68, когда ввинчен, IP69 |
| Циклы коммутации | ≥ 100 | Степень загрязнения | 3 |
| соединено перемычкой | Нет | Материал резьбового кольца | Латунь никелированная |
| Диапазон температур корпуса | -25...+85 °C | Момент затяжки | M8: 0,5–0,6 Нм |

Технические характеристики кабеля

| | | | |
|--|--|---|------------------------------|
| Длина кабеля | 3.5 m | Цвет оболочки | черный (аналогично RAL 9005) |
| Устойчивость к воздействию масла | Yes | Возможно использование с троссом для протяжки | Да |
| Поперечное сечение жилы | 0.25 mm ² | Экранированный | Нет |
| Галогены | Нет | Изоляция | PP |
| Ускорение | 5 m/s ² | Радиус изгиба мин., изменяющийся | 10 x диаметр кабеля |
| Радиус изгиба, мин., постоянный | 5 * диаметр кабеля | Циклы сгиба | 5 млн |
| Огнестойкость | в соответствии с IEC 60332-2-2, In accordance with UL1581 UL / CUL FT2 | Скорость | 3.33 m/s |
| Материал оболочки | Полиуретан | Настраиваемая длина кабеля | Нет |
| Устойчивость к гидролитическому расщеплению и воздействию микроорганизмов | Да | Наружная оболочка в соответствии с UL; проводниковые материалы для бытовых приборов (AWM) | 20549 (80 °C / 300 V) |
| Жила в соответствии с UL; проводниковые материалы для бытовых приборов (AWM) | 10493 (80 °C / 300 V) | Облучение с перекрестными связями | Нет |
| Стойкость к сварочным искрам | Нет | Встроенный дренажный провод | Нет |
| Цветовая кодировка | коричневый, синий, черный | Прочность при кручении | 180 °/m |

SAIL-M8GM8G-3-3.5U

Weidmüller Interface GmbH & Co. KG

Klingenbergstraße 26

D-32758 Detmold

Germany

www.weidmueller.com

Технические данные

| | | | |
|---------------------------------|------------------|--|-------------|
| Диапазон температур, стационар. | -50...80 °C | Устойчивые к каплям сварочного металла | Нет |
| Циклы изгиба при скручивании | > 5 Mio. | Диапазон температур, движущ. | -25...60 °C |
| Длина скручивания | 1 m | Количество контактов | 3 |
| Наружный диаметр | 3.6 mm + 0.15 mm | | |

Общие стандарты

| | | | |
|---------------------------|-----------------|----------------------|---------|
| Вилочный разъем, стандарт | IEC 61076-2-104 | Сертификат № (cULus) | E307231 |
|---------------------------|-----------------|----------------------|---------|

Стандарты

| | | | |
|---------------------------|-----------------|--|--|
| Вилочный разъем, стандарт | IEC 61076-2-104 | | |
|---------------------------|-----------------|--|--|

Электрические свойства

| | | | |
|------------------------|-------|------------------------|------|
| Сопротивление изоляции | 108 Ω | Номинальное напряжение | 60 V |
|------------------------|-------|------------------------|------|

Вилка левосторонняя

| | | | |
|--------------|--|--|--|
| Штекер левый | M8, IP69, штыревой контакт, прямой, Пластмасса, неэкранированный | | |
|--------------|--|--|--|

Вилка правосторонняя

| | | | |
|---------------|--|--|--|
| Штекер правый | M8, IP69, розеточный контакт, прямой, Пластмасса, неэкранированный | | |
|---------------|--|--|--|

Классификации

| | | | |
|-------------|-------------|-------------|-------------|
| ETIM 8.0 | EC001855 | ETIM 9.0 | EC001855 |
| ETIM 10.0 | EC001855 | ECLASS 14.0 | 27-06-03-11 |
| ECLASS 15.0 | 27-06-03-11 | | |

SAIL-M8GM8G-3-3.5U

Weidmüller Interface GmbH & Co. KG
Klingenbergstraße 26
D-32758 Detmold
Germany

www.weidmueller.com

Изображения

Габаритный чертеж



Male, straight

Габаритный чертеж



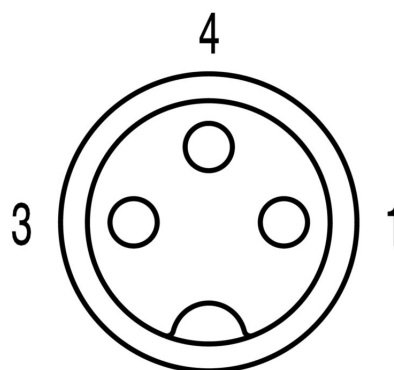
Straight socket

Схема контактов



Male

Схема контактов



Socket

Изображения

Схема соединений



**Идеальный инструмент – Screwty® с функцией
контроля момента затяжки**



Light, securely screwed-in round plug-in connectors. Screwty set DM / VPE: 1 / Order No.: 1920000000 Adapters: M12, M12 F, M8, M8 F

SAIL-M8GM8G-3-3.5U

Weidmüller Interface GmbH & Co. KG

Klingenbergstraße 26

D-32758 Detmold

Germany

www.weidmueller.com

Аксессуары

Инструменты для резки



Режущие инструменты для проводников наружным диаметром до 8, 12, 14 и 22 мм. Особая геометрия лезвия обеспечивает резку медных и алюминиевых проводников без пережата и с минимальным физическим усилием. Режущие инструменты (от КТ 8 до КТ 22) также поставляются с защитной изоляцией до 1000 В, прошедшей испытания VDE и GS, в соответствии со стандартом EN/ IEC 60900.

Основные данные для заказа

| | | | |
|------------|----------------------------|---|--|
| Тип | КТ 8 | Версия | |
| Заказ № | 9002650000 | Режущий инструмент, Резак для резки одной рукой | |
| GTIN (EAN) | 4008190020163 | | |
| Кол. | 1 ST | | |

Инструменты



Инструменты для удаления оболочки кабеля с ПВХ-изоляцией

Основные данные для заказа

| | | | |
|------------|----------------------------|---|--|
| Тип | AM 12 | Версия | |
| Заказ № | 9030060000 | Инструменты, Инструмент для снятия изоляции | |
| GTIN (EAN) | 4008190337827 | | |
| Кол. | 1 ST | | |

SAIL-M8GM8G-3-3.5U

Weidmüller Interface GmbH & Co. KG

Klingenbergstraße 26

D-32758 Detmold

Germany

www.weidmueller.com

Аксессуары

Инструмент для кабельных вводов Screwty® с функцией контроля момента затяжки



Идеальный инструмент для любой области применения Screwty® — представляет собой идеальный универсальный инструмент для затяжки всех распространенных кабелей датчиков и исполнительных устройств. С помощью Screwty® можно получить доступ даже к труднодоступным цилиндрическим штекерам. Разъемы затягиваются и ослабляются простым вращательным движением без необходимости приложения чрезмерных усилий. Screwty® — это уникальное и глобальное решение, поскольку оно подходит для большинства (более 90 %) кабелей и штекеров других производителей. Screwty® состоит из рукоятки с обычным держателем на 1/4 дюйма. Поэтому его можно использовать для всех типоразмеров: для цилиндрических вставных разъемов M12 и M8, для штекеров и гнезд M12F и M8F (для сборки заказчиком), а также для всех штекеров и гнезд M23.

Основные данные для заказа

| | | | |
|------------|----------------------------|--------|--|
| Тип | SCREWTY-M12-DM | Версия | |
| Заказ № | 1900001000 | | Cable gland tool for moulded M12 lines |
| GTIN (EAN) | 4032248436408 | | |
| Кол. | 1 ST | | |
| Тип | SAI-SCREWTY BOX | Версия | |
| Заказ № | 1939180000 | | Bolting tool |
| GTIN (EAN) | 4032248615506 | | |
| Кол. | 1 ST | | |

Инструменты



- Инструменты зачистки с автоматической саморегулировкой
- Для гибких и одножильных проводов
- Идеально подходит для проектирования заводов, железных дорог подвижного состава, ветровой энергетики, робототехники, взрывобезопасности, а также для морского транспорта, офшорной добычи и кораблестроения
- Регулировка длины зачистки с помощью концевого ограничителя
- Автоматическое открытие зажима после зачистки
- Отсутствие разделения отдельных проводов
- Легко приспосабливаемая для различной толщины изоляции
- Кабели с двойной изоляцией в двух операциях процесса без специальной регулировки
- Удобный саморегулирующийся режущий элемент
- Долгий срок службы
- Оптимизированная эргономичная конструкция

SAIL-M8GM8G-3-3.5U

Weidmüller Interface GmbH & Co. KG

Klingenbergstraße 26

D-32758 Detmold

Germany

www.weidmueller.com

Аксессуары

Основные данные для заказа

| | | | |
|------------|----------------------------|----------------------------|--|
| Тип | STRIPPER 6-16 RED-LINE | Версия | |
| Заказ № | 9203110000 | Stripping and cutting tool | |
| GTIN (EAN) | 4032248541423 | | |
| Кол. | 1 ST | | |

Чистый



TM-I является признанным и официально зарегистрированным типом маркировочных элементов для систем организации движения транспортных потоков. Предлагаются различные варианты длины шильдиков для индивидуальной маркировки с использованием длинных строк символов. Удобство отделения и установки благодаря полю маркировочного элемента проекта. Возможность предварительного крепления гильзовых держателей и подгонки шильдиков обеспечивает универсальность использования.

Специальная форма TM-I облегчает сборку и гарантирует надежное крепление. Совместимость с целым рядом доступных для приобретения гильзовых держателей. Благодаря формату MultiCard шильдики можно быстро и удобно распечатывать с помощью принтеров PrintJet CONNECT или плоттера, либо заполнять фломастером STI.

- Удобство отделения и установки благодаря полю маркировочного элемента проекта.
- Признанный и официально зарегистрированный маркировочный элемент для систем организации движения транспортных потоков.
- Возможность предварительного крепления гильзовых держателей и подгонки шильдиков обеспечивает универсальность использования.
- Не подходит для заполнения карандашом P-Ink или фломастером STI в сочетании с гильзовыми держателями CLI T. Для заказной печати: Используя программное обеспечение M-Print PRO или M-Print PRO Online (работает без установки), подготовьте и отправьте нам файл, содержащий ваши технические условия маркировки.

Основные данные для заказа

| | | | |
|------------|----------------------------|--|--|
| Тип | TM-I 18 MC NE WS | Версия | |
| Заказ № | 1718431044 | TM-I, Вставные маркировочные элементы, 1,5 - 22 mm, 18 x 4 mm, | |
| GTIN (EAN) | 4008190349011 | белый | |
| Кол. | 320 ST | | |
| Тип | TM-I 18 MC NE GE | Версия | |
| Заказ № | 1718431687 | TM-I, Вставные маркировочные элементы, 1,5 - 22 mm, 18 x 4 mm, | |
| GTIN (EAN) | 4008190349028 | желтый | |
| Кол. | 320 ST | | |