

SAI-8-M 5P M12 OL2

Weidmüller Interface GmbH & Co. KG

Klingenbergstraße 26

D-32758 Detmold

Germany

www.weidmueller.com



Концентраторы с разъемами M12 предлагаются во всех возможных исполнениях. 4, 6 или 8 разъемов M12 являются 4- или 5- полюсными. По выбору, общий вывод выполняется как вариант с фиксированным кабелем, вариант с кожухом для самостоятельного подсоединения или с M23. Кроме того, имеется несколько специальных исполнений. Так имеются концентраторы 1 - 1 для произвольного выбора подсоединения или также концентраторы, сертифицированные для взрывоопасной зоны Ex 1.

Основные данные для заказа

| | |
|------------|---|
| Версия | Распределитель с кожухом, M12, 30 V, A-кодировка, LED: Нет, Светодиод пускового устройства: Нет, Тип подключения: PNP |
| Заказ № | 1816610000 |
| Тип | SAI-8-M 5P M12 OL2 |
| GTIN (EAN) | 4032248308002 |
| Кол. | 1 Штука |

SAI-8-M 5P M12 OL2

Weidmüller Interface GmbH & Co. KG
Klingenbergstraße 26
D-32758 Detmold
Germany

www.weidmueller.com

Технические данные

Сертификаты

ROHS Соответствовать

Размеры и массы

| | | | |
|-------------|---------|-------------------|-------------|
| Глубина | 152 mm | Глубина (дюймов) | 5.9842 inch |
| Высота | 41.5 mm | Высота (в дюймах) | 1.6339 inch |
| Ширина | 60 mm | Ширина (в дюймах) | 2.3622 inch |
| Масса нетто | 270 g | | |

Температуры

Рабочая температура -20 - 90°C

Экологическое соответствие изделия

Состояние соответствия RoHS Соответствует без исключения
REACH SVHC Нет SVHC выше 0,1 wt%

Данные о материалах

| | | | |
|---------------------------|---------------------|----------------------------|----------------|
| Основной материал корпуса | Росан | Материал концентратора | Пластмасса |
| Цвет корпуса | серый, RAL 7032 | Материал уплотнения крышки | Материал Viton |
| Винтовое гнездо | CuZn, никелирование | Материал контакта | CuZn |
| Поверхность контакта | позолоченный | Материал контактодержателя | PBT (UL 94 V0) |

Данные соединений

| | | | |
|--|----------------------|---|--------------------------|
| Наружный диаметр провода, мин. | 6 mm | Наружный диаметр провода, макс. | 12 mm |
| Длина снятия изоляции | 100 mm | Кабельный ввод | M 20 |
| Диапазон зажима, мин. | 0.08 mm ² | Диапазон зажима, макс. | 1.5 mm ² |
| Поперечное сечение подключаемого провода AWG, мин. | AWG 28 | Поперечное сечение подключаемого провода AWG, макс. | AWG 14 |
| Одножильный, мин. H05(07) V-U | 0.2 mm ² | Одножильный, макс. H05(07) V-U | 1.5 mm ² |
| Гибкий, мин. H05(07) V-K | 0.2 mm ² | Гибкий, макс. H05(07) V-K | 1.5 mm ² |
| С наконечником DIN 46 228/4, мин. | 0.2 mm ² | С наконечником DIN 46 228/4, макс. | 1.5 mm ² |
| с обжимной втулкой для фиксации концов проводов, DIN 46228 часть 1, мин. | 0.2 mm ² | С кабельным наконечником согласно DIN 46 228/1, макс. | 1.5 mm ² |
| Место для хранения | Стандартный | Отвод концентратора | Распределитель с кожухом |

Общие технические данные

| | | | |
|--------------------------------|------|--------------------------------|-------------|
| Вид защиты | IP68 | Кодировка подключаемого пульта | A-кодировка |
| Количество полюсов | 5 | Количество контактных гнезд | 8 |
| Соединительная резьба | M12 | Степень загрязнения | 3 |
| Характеристики пожаростойкости | V-0 | Циклы коммутации | ≤ 50 |
| LED | Нет | Светодиод пускового устройства | Нет |

Данные об эл. характеристиках

| | | | |
|------------------------------|------|---|------|
| Номинальное напряжение, мин. | 10 V | Номинальное напряжение, макс. | 30 V |
| Испытательное напряжение | 1 kV | Макс. допустимая токовая нагрузка на 4 A слот | |

SAI-8-M 5P M12 OL2

Weidmüller Interface GmbH & Co. KG

Klingenbergstraße 26

D-32758 Detmold

Germany

www.weidmueller.com

Технические данные

| | | | |
|--------------------------------|------|------------------------|-------|
| Суммарный ток | 10 А | Ток на сигнал | 2 А |
| Разделение потенциалов имеется | Да | Сопротивление изоляции | 109 Ω |

Технические данные, кабель

| | | | |
|--------------------------------|------|---|-------|
| Количество полюсов | 5 | Наружный диаметр провода, макс. | 12 mm |
| Наружный диаметр провода, мин. | 6 mm | Возможно использование с троссом для протяжки | Нет |

Классификации

| | | | |
|-------------|-------------|-------------|-------------|
| ETIM 8.0 | EC003558 | ETIM 9.0 | EC003558 |
| ETIM 10.0 | EC003558 | ECLASS 14.0 | 27-44-01-11 |
| ECLASS 15.0 | 27-44-01-11 | | |

SAI-8-M 5P M12 OL2

Weidmüller Interface GmbH & Co. KG
Klingenbergstraße 26
D-32758 Detmold
Germany

www.weidmueller.com

Изображения

Подобно иллюстрации



Габаритный чертеж

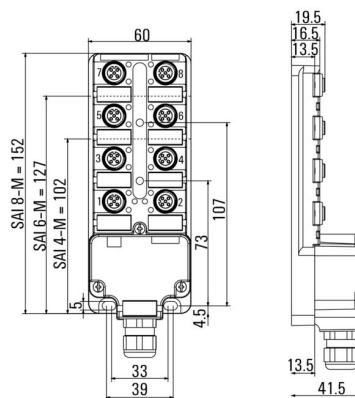
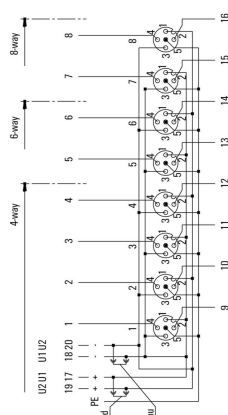


Схема соединений



SAI-8-M 5P M12 OL2

Weidmüller Interface GmbH & Co. KG
Klingenbergstraße 26
D-32758 Detmold
Germany

www.weidmueller.com

Аксессуары

M12



Защитные колпачки предохраняют незащищенные вставные устройства от внешних воздействий.

Основные данные для заказа

| | | | |
|------------|----------------------------|------------------------------------|--|
| Тип | SAI-SK-M12 | Версия | |
| Заказ № | 9456050000 | Защитные модули, Защитный колпачок | |
| GTIN (EAN) | 4008 190304058 | | |
| Кол. | 30 ST | | |

Инструмент для кабельных вводов Screwty® с функцией контроля момента затяжки



Идеальный инструмент для любой области применения Screwty® — представляет собой идеальный универсальный инструмент для затяжки всех распространенных кабелей датчиков и исполнительных устройств. С помощью Screwty® можно получить доступ даже к труднодоступным цилиндрическим штекерам. Разъемы затягиваются и ослабляются простым вращательным движением без необходимости приложения чрезмерных усилий. Screwty® — это уникальное и глобальное решение, поскольку оно подходит для большинства (более 90 %) кабелей и штекеров других производителей. Screwty® состоит из рукоятки с обычным держателем на 1/4 дюйма. Поэтому его можно использовать для всех типоразмеров: для цилиндрических вставных разъемов M12 и M8, для штекеров и гнезд M12F и M8F (для сборки заказчиком), а также для всех штекеров и гнезд M23.

Основные данные для заказа

| | | | |
|------------|----------------------------|---|--|
| Тип | SCREWTY SET -DM | Версия | |
| Заказ № | 1920000000 | Cable gland tool for M8, M12 lines and connectors | |
| GTIN (EAN) | 4032248436859 | | |
| Кол. | 1 ST | | |

SAI-8-M 5P M12 OL2

Weidmüller Interface GmbH & Co. KG
Klingenbergstraße 26
D-32758 Detmold
Germany

www.weidmueller.com

Аксессуары

Чистый



ESG представляет собой проверенный на практике маркировочный элемент формата MultiCard для множества популярных электрических устройств. Результатом является высококачественная маркировка устройств с высокой контрастностью.

Доступны элементы различного типа для устройств таких производителей, как Siemens, ABB, Beckhoff и т. д.

Коротко о преимуществах:

- Универсальность применения: самоклеящиеся или фиксируемые шильдики в зависимости от типа.
- Для оборудования, установленного в ряд (например, автоматы защиты цепи), предлагаются маркировочные элементы ESG, фиксируемые на рейках для шильдиков.
- Индивидуальная печать уровня качества лазерных принтеров в соответствии со спецификациями.

Для заказной печати: Используя программное обеспечение M-Print PRO или M-Print PRO Online (работает без установки), подготовьте и отправьте нам файл, содержащий ваши технические условия маркировки.

Основные данные для заказа

| | | |
|------------|----------------------------|---|
| Тип | ESG 9/20 MC NE WS | Версия |
| Заказ № | 1609940000 | ESG, Маркировочные элементы для устройств x 20 мм, PA 66, |
| GTIN (EAN) | 4008 190203528 | Цветовой код: белый, втычной |
| Кол. | 200 ST | |

Кабели шины для концентраторы SAI с крышкой и M23



Weidmüller предлагает соответствующие шины для сборки в возможность выбора конфигурации. Все шины пригодны для использования в качестве тросовых кабелей и продаются на метры. Цветовая маркировка проводов отвечает стандартам в машиностроении. Соединительные кожухи концентраторов M12 всегда содержат одинаковые клеммные соединения, таким образом, требуется только один вариант кабеля.

Преимущества шины, поставляемой на метры:

- Специальные величины длины шины
- Отсутствие неиспользованных остатков проводов
- Не требуется место для хранения кабелей различной длины
- Возможность поставки нужной длины.

Основные данные для заказа

| | | |
|------------|----------------------------|--|
| Тип | SAIH-SLL-3X0.75-16X0.34 | Версия |
| Заказ № | 9457560000 | Линия распределения, Экранированный: Нет, LED: Нет, Материал |
| GTIN (EAN) | 4008 19031 1506 | оболочки: Полиуретан, Галогены: Нет |
| Кол. | 100 M | |