

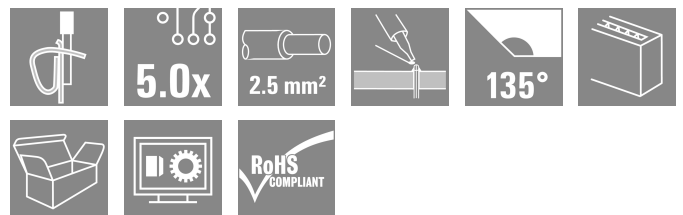
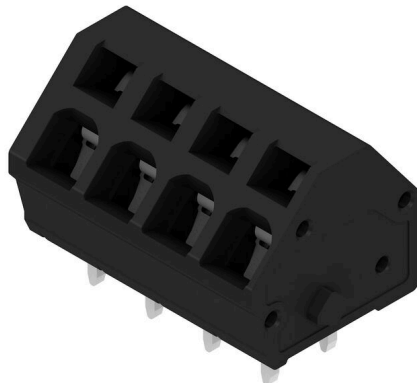
LMZF 5/4/135 3.5SW

Weidmüller Interface GmbH & Co. KG

Klingenbergstraße 26
D-32758 Detmold
Germany

www.weidmueller.com

Изображение изделия



Компактная установочная клемма для проводов с пространственным поперечным сечением 2,5 мм². Пружинное соединение, с направлением вывода провода под углом 135°, с различными величинами шага 5,00-5,08 мм (1 компонент = 2 шага). Номинальные данные:

- 24 А при 40 °С/630 В (IEC) или 15 А/300 В (UL)
- 0,13-2,5 мм² (IEC)/26-14 AWG (UL)
- Класс пожаростойкости согласно UL 94: V0 Преимущества использования:
- Устойчивость к высоким температурам: способность выдерживать длительную температуру до 120 °С благодаря изоляционному материалу Wemid с высокими эксплуатационными характеристиками
- Вариативность: удобная регулировка шага с 5,00 до 5,08 мм (0,200 дюйма)
- Удобство: дополнительный рычаг для открывания контактного гнезда

Основные данные для заказа

| | |
|----------------------|---|
| Версия | Клемма печатной платы, 5.00 мм, Количество полюсов: 4, 135°, Длина штифта для припайки (l): 3.5 мм, луженые, черный, Пружинное соединение, Диапазон зажима, макс.: 2.5 мм ² , Ящик |
| Заказ № | 1811860000 |
| Тип | LMZF 5/4/135 3.5SW |
| GTIN (EAN) | 4032248291038 |
| Кол. | 100 Штука |
| Продуктное отношение | IEC: 630 V / 24 A / 0.13 - 2.5 mm ² UL: 300 V / 15 A / AWG 26 - AWG 14 |
| Упаковка | Ящик |

LMZF 5/4/135 3.5SW

Weidmüller Interface GmbH & Co. KG

Klingenbergstraße 26

D-32758 Detmold

Germany

www.weidmueller.com

Технические данные

Сертификаты

Допуски к эксплуатации



ROHS Соответствовать

UL File Number Search [Сайт UL](#)

Сертификат № (cURus) E60693

Размеры и массы

| | | | |
|-------------------|-------------|-------------------|-------------|
| Глубина | 14.5 mm | Глубина (дюймов) | 0.5709 inch |
| Высота | 16.4 mm | Высота (в дюймах) | 0.6457 inch |
| Высота, мин. | 12.9 mm | Ширина | 22.5 mm |
| Ширина (в дюймах) | 0.8858 inch | Масса нетто | 4.77 g |

Экологическое соответствие изделия

Состояние соответствия RoHS Соответствует без исключения

REACH SVHC Нет SVHC выше 0,1 wt%

Упаковка

| | | | |
|----------|-----------|------------|-----------|
| Упаковка | Ящик | Длина VPE | 279.00 mm |
| VPE с | 154.00 mm | Высота VPE | 58.00 mm |

Системные параметры

| | | | |
|---|------------------------------|---|----------------------|
| Серия изделия | OMNIMATE Signal – серия LMZF | Метод проводного соединения | Пружинное соединение |
| Монтаж на печатной плате | Соединение ТНТ под пайку | Направление вывода кабеля | 135° |
| Шаг в мм (P) | 5.00 mm | Шаг в дюймах (P) | 0.197 " |
| Количество полюсов | 4 | Количество полюсных рядов | 1 |
| Монтаж силами заказчика | Нет | Количество рядов | 1 |
| Максимальное количество полюсов на ряд | 48 | Длина штифта для припайки (l) | 3.5 mm |
| Размеры выводов под пайку | 0,8 x 0,8 mm | Диаметр отверстия припойного ушка (D) | 1.3 mm |
| Допуск на диаметр отверстия припойного ушка (D) | + 0,1 mm | Количество контактных штырьков на полюс | 2 |
| Лезвие отвертки | 0,4 x 2,5 | Лезвие отвертки стандартное | DIN 5264-A |
| Длина зачистки изоляции | 6 mm | L1 в мм | 15.00 mm |
| L1 в дюймах | 0.591 " | Защита от прикосновения согласно DIN VDE 0470 | IP 20 |
| Защита от прикосновения согласно DIN VDE 57 106 | защита от доступа пальцем | Вид защиты | IP20 |

Данные о материалах

| | | | |
|---------------------------------------|------------|--------------------------------------|------------------------|
| Изоляционный материал | Wemid (PA) | Цветовой код | черный |
| Таблица цветов (аналогич.) | RAL 9011 | Группа изоляционного материала | I |
| Сравнительный показатель пробоя (CTI) | ≥ 600 | Moisture Level (MSL) | |
| Класс пожаростойкости UL 94 | V-0 | Материал контакта | Сплав медный |
| Поверхность контакта | луженые | Покрытие | 4-10 мкм SN |
| Тип лужения | матовый | Структура слоев соединения под пайку | 4...6 μm Sn / 5...8 μm |

LMZF 5/4/135 3.5SW

Weidmüller Interface GmbH & Co. KG

Klingenbergstraße 26

D-32758 Detmold

Germany

www.weidmueller.com

Технические данные

| | | | |
|--------------------------------------|--------|---------------------------------------|--------|
| Температура хранения, мин. | -40 °C | Температура хранения, макс. | 70 °C |
| Рабочая температура, мин. | -50 °C | Рабочая температура, макс. | 120 °C |
| Температурный диапазон монтажа, мин. | -25 °C | Температурный диапазон монтажа, макс. | 120 °C |

Провода, подходящие для подключения

| | |
|--|----------------------|
| Диапазон зажима, мин. | 0.13 mm ² |
| Диапазон зажима, макс. | 2.5 mm ² |
| Поперечное сечение подключаемого провода AWG, мин. | AWG 26 |
| Поперечное сечение подключаемого провода AWG, макс. | AWG 14 |
| Одножильный, мин. H05(07) V-U | 0.13 mm ² |
| Одножильный, макс. H05(07) V-U | 2.5 mm ² |
| Гибкий, мин. H05(07) V-K | 0.13 mm ² |
| Гибкий, макс. H05(07) V-K | 2.5 mm ² |
| С наконечником DIN 46 228/4, мин. | 0.25 mm ² |
| С наконечником DIN 46 228/4, макс. | 1.5 mm ² |
| с обжимной втулкой для фиксации концов проводов, DIN 46228 часть 1, мин. | 0.25 mm ² |
| С кабельным наконечником согласно DIN 46 228/1, макс. | 1.5 mm ² |

| Зажимаемый проводник | Сечение подсоединяемого провода | Тип | тонкожильный провод |
|---------------------------------|---------------------------------|--|----------------------------|
| | | номин. | 0.5 mm ² |
| кабельный наконечник | | Длина снятия изоляции | номин. 8 mm |
| | | Рекомендованная обжимная втулка для фиксации концов проводов | H0.5/12 OR |
| | | Длина снятия изоляции | номин. 6 mm |
| | | Рекомендованная обжимная втулка для фиксации концов проводов | H0.5/6 |
| Сечение подсоединяемого провода | | Тип | тонкожильный провод |
| | | номин. | 0.75 mm ² |
| кабельный наконечник | | Длина снятия изоляции | номин. 8 mm |
| | | Рекомендованная обжимная втулка для фиксации концов проводов | H0.75/12 W |
| | | Длина снятия изоляции | номин. 6 mm |
| | | Рекомендованная обжимная втулка для фиксации концов проводов | H0.75/6 |
| Сечение подсоединяемого провода | | Тип | тонкожильный провод |
| | | номин. | 1 mm ² |
| кабельный наконечник | | Длина снятия изоляции | номин. 8 mm |
| | | Рекомендованная обжимная втулка для фиксации концов проводов | H1.0/12 GE |
| | | Длина снятия изоляции | номин. 6 mm |
| | | | |

LMZF 5/4/135 3.5SW

Weidmüller Interface GmbH & Co. KG

Klingenbergstraße 26
D-32758 Detmold
Germany

www.weidmueller.com

Технические данные

| | | | |
|---------------------------------|--|--|------------------------|
| | | Рекомендованная обжимная втулка для фиксации концов проводов | H1.0/6 |
| Сечение подсоединяемого провода | Тип | тонкожильный провод | |
| | номин. | 0.25 mm ² | |
| кабельный наконечник | Длина снятия изоляции | номин. | 8 mm |
| | Рекомендованная обжимная втулка для фиксации концов проводов | H0.25/10 HBL | |
| | Длина снятия изоляции | номин. | 5 mm |
| | Рекомендованная обжимная втулка для фиксации концов проводов | H0.25/5 | |
| Сечение подсоединяемого провода | Тип | тонкожильный провод | |
| | номин. | 0.34 mm ² | |
| кабельный наконечник | Длина снятия изоляции | номин. | 8 mm |
| | Рекомендованная обжимная втулка для фиксации концов проводов | H0.34/10 TK | |

Текст ссылки Длина кабельных наконечников подбирается в зависимости от типа продукта и номинального напряжения., Наружный диаметр пластиковой манжеты не должен превышать размер шага (P)

Номинальные характеристики по IEC

| | | | |
|---|------------------------|---|------|
| пройдены испытания по стандарту | IEC 60664-1, IEC 61984 | Номинальный ток, мин. кол-во контактов (Tu = 20 °C) | 24 A |
| Номинальный ток, макс. кол-во контактов (Tu = 20 °C) | 24 A | Номинальный ток, мин. кол-во контактов (Tu = 40 °C) | 24 A |
| Номинальный ток, макс. кол-во контактов (Tu = 40 °C) | 24 A | Номинальное импульсное напряжение 630 V при категории помехозащищенности/ Категория загрязнения II/2 | |
| Номинальное импульсное напряжение 320 V при категории помехозащищенности/ Категория загрязнения III/2 | | Номинальное импульсное напряжение 250 V при категории помехозащищенности/ Категория загрязнения III/3 | |
| Номинальное импульсное напряжение 4 kV при категории помехозащищенности/ Категория загрязнения II/2 | | Номинальное импульсное напряжение 4 kV при категории помехозащищенности/ Категория загрязнения III/2 | |
| Номинальное импульсное напряжение 4 kV при категории помехозащищенности/ Категория загрязнения III/3 | | | |

Номинальные характеристики по CSA

| | | | |
|---|--------|---|--------|
| Номинальное напряжение (группа использования B/CSA) | 300 V | Номинальное напряжение (группа использования D/CSA) | 300 V |
| Номинальный ток (группа использования B/CSA) | 10 A | Номинальный ток (группа использования D/CSA) | 10 A |
| Поперечное сечение подключаемого провода AWG, мин. | AWG 26 | Поперечное сечение подключаемого провода AWG, макс. | AWG 14 |

Номинальные характеристики по UL 1059

| | | | |
|---|-------|---|--------|
| Институт (cURus) | CURUS | Сертификат № (cURus) | E60693 |
| Номинальное напряжение (группа использования B/UL 1059) | 300 V | Номинальное напряжение (группа использования D/UL 1059) | 300 V |

LMZF 5/4/135 3.5SW

Weidmüller Interface GmbH & Co. KG

Klingenbergstraße 26

D-32758 Detmold

Germany

www.weidmueller.com

Технические данные

| | | | |
|--|---|---|--------|
| Номинальный ток (группа использования В/UL 1059) | 15 A | Номинальный ток (группа использования D/UL 1059) | 10 A |
| Поперечное сечение подключаемого провода AWG, мин. | AWG 26 | Поперечное сечение подключаемого провода AWG, макс. | AWG 14 |
| Ссылка на утвержденные значения | В технических характеристиках приведены максимальные значения, подробные сведения см. в сертификате об утверждении. | | |

Важное примечание

| | |
|------------------|---|
| Соответствие IPC | Заявление о соответствии: все изделия разрабатываются, производятся и поставляются в соответствии с установленными международными стандартами и нормами и соответствуют характеристикам, указанным в технической документации, а также обладают декоративными свойствами в соответствии с IPC-A-610, "Класс 2". Любые другие запросы информации об изделиях могут быть рассмотрены по запросу. |
| Примечания | <ul style="list-style-type: none"> • Rated current related to rated cross-section & min. No. of poles. • Wire end ferrule without plastic collar to DIN 46228/1 • Wire end ferrule with plastic collar to DIN 46228/4 • P on drawing = pitch • Rated data refer only to the component itself. Clearance and creepage distances to other components are to be designed in accordance with the relevant application standards. • Long term storage of the product with average temperature of 50 °C and maximum humidity 70%, 36 months |

Классификации

| | | | |
|-------------|-------------|-------------|-------------|
| ETIM 8.0 | EC002643 | ETIM 9.0 | EC002643 |
| ETIM 10.0 | EC002643 | ECLASS 14.0 | 27-46-01-01 |
| ECLASS 15.0 | 27-46-01-01 | | |

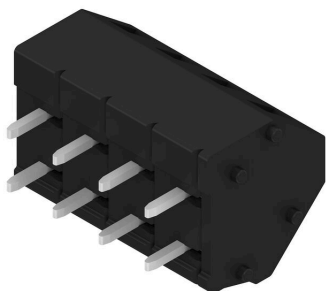
LMZF 5/4/135 3.5SW

Weidmüller Interface GmbH & Co. KG
 Klingenbergstraße 26
 D-32758 Detmold
 Germany

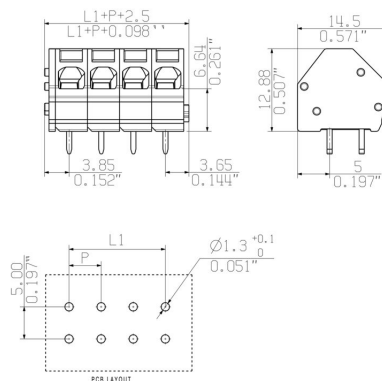
www.weidmueller.com

Изображения

Изображение изделия



Dimensional drawing



Graph

