

SL-SMT 3.50/02/180LF 1.5SN BK RL

Weidmüller Interface GmbH & Co. KG

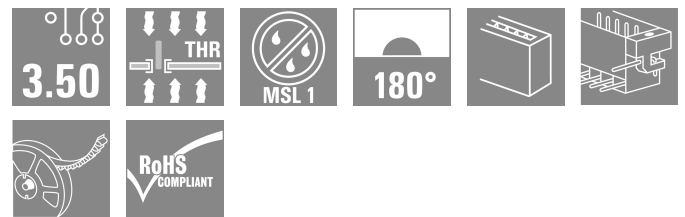
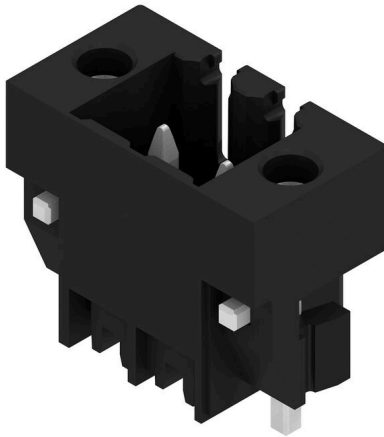
Klingenbergstraße 26

D-32758 Detmold

Germany

www.weidmueller.com

Изображение изделия



Термостойкий штекерный соединитель, шаг 3,50 мм.

- Направление вставки параллельное (90°), прямое 180° или изогнутое (135°) по отношению к печатной плате
- Варианты исполнения корпуса: закрытая сторона (G), винтовой фланец (F), фланец под пайку (LF) или фланец под пайку с фиксацией (RF)
- Оптимизировано для процесса SMT
- Длина штифта 3,2 мм, универсальный, для любых способов пайки
- Длина штырькового вывода 1,5 мм, оптимизировано для пайки расплавлением полуды
- Упаковка — коробка (BX) или лента на бобине (RL)
- Можно выполнить кодировку вилочного соединителя

Основные данные для заказа

| | |
|----------------------|------------------------------------------------------------------------------------------------------------------------------------------------------------------------------------------------------------------|
| Версия | Штекерный соединитель печатной платы, Штырьковый соединитель, Фланец под пайку, Соединение THT/THR под пайку, 3,50 мм, Количество полюсов: 2, 180°, Длина штифта для припайки (l): 1,5 мм, луженые, черный, Таре |
| Заказ № | 1805210000 |
| Тип | SL-SMT 3.50/02/180LF 1.5SN BK RL |
| GTIN (EAN) | 4032248269099 |
| Кол. | 265 Штука |
| Продуктное отношение | IEC: 320 V / 15 A UL: 300 V / 10 A |
| Упаковка | Tape |

SL-SMT 3.50/02/180LF 1.5SN BK RL

Weidmüller Interface GmbH & Co. KG

Klingenbergstraße 26
D-32758 Detmold
Germany

www.weidmueller.com

Технические данные

Сертификаты

Допуски к эксплуатации



| | |
|-----------------------|-------------------------|
| ROHS | Соответствовать |
| UL File Number Search | Сайт UL |
| Сертификат № (UR) | E60693 |

Размеры и массы

| | | | |
|-------------------|-------------|-------------------|-------------|
| Глубина | 7.5 mm | Глубина (дюймов) | 0.2953 inch |
| Высота | 12.6 mm | Высота (в дюймах) | 0.4961 inch |
| Высота, мин. | 11.1 mm | Ширина | 14 mm |
| Ширина (в дюймах) | 0.5512 inch | Масса нетто | 1.2 g |

Экологическое соответствие изделия

| | | | |
|-----------------------------|------------------------------|------------------|--|
| Состояние соответствия RoHS | Соответствует без исключения | | |
| REACH SVHC | Нет SVHC выше 0,1 wt% | | |
| Углеродный след продукта | Производственный цикл | 0,019 kg CO2 eq. | |

Упаковка

| | | | |
|-------------------------------------------------------|--------------------------|-------------------------------------------------------|-----------|
| Упаковка уровня ESD | токорассеивающий | Упаковка | Tape |
| Длина VPE | 331.00 mm | VPE с | 331.00 mm |
| Высота VPE | 39.00 mm | Глубина ленты (T2) | 16.50 mm |
| Ширина ленты (Ш) | 32 mm | Глубина ленты с кармашками (KO) | 16.00 mm |
| Высота ленты с кармашками (AO) | 7.80 mm | Ширина ленты с кармашками (BO) | 19.20 mm |
| Разделение кармашка ленты (P1) | 16.00 mm | Перфорация для разделения ленты (E) | 1.75 mm |
| Разделение кармашка ленты (F) | 14.20 mm | Диаметр катушки с лентой ϕ (A) | 330 mm |
| Поверхностное сопротивление | Rs = 109 - 1012 Ω | Ширина контактной площадки Pick & Place (WPPP) | 6.8 mm |
| Длина контактной площадки Pick & Place (LPPP) | 12.65 mm | Диаметр извлекаемой поверхности (ϕ 5 mm Dмакс.) | |
| Выступ 1 контактной площадки Pick & Place (L01 (PPP)) | 2.7 mm | Выступ 2 контактной площадки Pick & Place (P02 (PPP)) | 2.5 mm |

Системные характеристики

| | | | |
|---------------------------------------|------------------------------------|--------------------------------------------------|---------------------|
| Серия изделия | OMNIMATE Signal — серия BL/SL 3.50 | Вид соединения | Соединение с платой |
| Монтаж на печатной плате | Соединение THT/THR под пайку | Шаг в мм (P) | 3.50 mm |
| Шаг в дюймах (P) | 0.138 " | Угол вывода | 180° |
| Количество полюсов | 2 | Количество контактных штырьков на полюс | 1 |
| Длина штифта для припайки (l) | 1.5 mm | Допуск на длину выводов под пайку | 0 / -0.3 mm |
| Размеры выводов под пайку | d = 1,2 mm, восьмиугольный | Размеры выводов под пайку = допуск d0 / -0,03 mm | |
| Диаметр отверстия припойного ушка (D) | 1.4 mm | Допуск на диаметр отверстия припойного ушка (D) | + 0,1 mm |
| Наружный диаметр площадки под пайку | 2.3 mm | Диаметр отверстия трафарета | 2.1 mm |
| L1 в мм | 3.50 mm | L1 в дюймах | 0.138 " |
| Количество рядов | 1 | Количество полюсных рядов | 1 |

SL-SMT 3.50/02/180LF 1.5SN BK RL

Weidmüller Interface GmbH & Co. KG

Klingenbergstraße 26

D-32758 Detmold

Germany

www.weidmueller.com

Технические данные

| | | | |
|-------------------------------------------------|--------------------------------------------------------------------------------------------------------|------------------------------------------------|----------------------------------------------------|
| Защита от прикосновения согласно DIN VDE 57 106 | защита от доступа пальцем, с проникновением/защита от доступа тыльной стороной руки, без проникновения | Защита от прикосновения согласно DIN VDE 04 70 | IP 20 с проникновением/ IP 10 без проникновения |
| Вид защиты | IP10 | Объемное сопротивление | ≤5 mΩ |
| Кодируемый | Да | Циклы коммутации | 25 |
| Усилие вставки на полюс, макс. | 6 N | Усилие вытягивания на полюс, макс. | 6 N |

Данные о материалах

| | | | |
|---------------------------------------|---------------------------|---------------------------------------|---------------------------|
| Изоляционный материал | LCP GF | Цветовой код | черный |
| Таблица цветов (аналогич.) | RAL 9011 | Группа изоляционного материала | IIIa |
| Сравнительный показатель пробоя (CTI) | ≥ 175 | Moisture Level (MSL) | 1 |
| Класс пожаростойкости UL 94 | V-0 | Основной материал контактов | CuSn |
| Материал контакта | Сплав меди | Поверхность контакта | луженые |
| Структура слоев соединения под пайку | 2...3 μm Ni / 5...7 μm Sn | Структура слоев штепсельного контакта | 2...3 μm Ni / 5...7 μm Sn |
| Температура хранения, мин. | -40 °C | Температура хранения, макс. | 70 °C |
| Рабочая температура, мин. | -50 °C | Рабочая температура, макс. | 100 °C |
| Температурный диапазон монтажа, мин. | -30 °C | Температурный диапазон монтажа, макс. | 100 °C |

Номинальные характеристики по IEC

| | | | |
|--------------------------------------------------------------------------------------------------------|------------------------|--------------------------------------------------------------------------------------------------------|--------------------|
| пройдены испытания по стандарту | IEC 60664-1, IEC 61984 | Номинальный ток, мин. кол-во контактов (Tu = 20 °C) | 15 A |
| Номинальный ток, макс. кол-во контактов (Tu = 20 °C) | 12 A | Номинальный ток, мин. кол-во контактов (Tu = 40 °C) | 13 A |
| Номинальный ток, макс. кол-во контактов (Tu = 40 °C) | 10 A | Номинальное импульсное напряжение 320 V при категории помехозащищенности/ Категория загрязнения II/2 | |
| Номинальное импульсное напряжение 160 V при категории помехозащищенности/ Категория загрязнения III/2 | | Номинальное импульсное напряжение 160 V при категории помехозащищенности/ Категория загрязнения III/3 | |
| Номинальное импульсное напряжение 2.5 kV при категории помехозащищенности/ Категория загрязнения II/2 | | Номинальное импульсное напряжение 2.5 kV при категории помехозащищенности/ Категория загрязнения III/2 | |
| Номинальное импульсное напряжение 2.5 kV при категории помехозащищенности/ Категория загрязнения III/3 | | Устойчивость к воздействию кратковременного тока | 3 x 1 сек. с 100 A |

Номинальные характеристики по CSA

| | | | |
|-----------------------------------------------------|-------|-----------------------------------------------------|-------|
| Номинальное напряжение (группа использования B/CSA) | 300 V | Номинальное напряжение (группа использования D/CSA) | 300 V |
| Номинальный ток (группа использования B/CSA) | 10 A | Номинальный ток (группа использования D/CSA) | 10 A |

Номинальные характеристики по UL 1059

| | | | |
|---------------------------------------------------------|--------------------------------------------------------------------------|---------------------------------------------------------|--------|
| Институт (UR) | UR | Сертификат № (UR) | E60693 |
| Номинальное напряжение (группа использования B/UL 1059) | 300 V | Номинальное напряжение (группа использования D/UL 1059) | 300 V |
| Номинальный ток (группа использования B/UL 1059) | 10 A | Номинальный ток (группа использования D/UL 1059) | 10 A |
| Ссылка на утвержденные значения | В технических характеристиках приведены максимальные значения, подробные | | |

SL-SMT 3.50/02/180LF 1.5SN BK RL

Weidmüller Interface GmbH & Co. KG

Klingenbergstraße 26
D-32758 Detmold
Germany

www.weidmueller.com

Технические данные

сведения см. в
сертификате об
утверждении.

Важное примечание

| | |
|------------------|----------------------------------------------------------------------------------------------------------------------------------------------------------------------------------------------------------------------------------------------------------------------------------------------------------------------------------------------------------------------------------------------------------------------------------------------------------------------------------------------------------------------------------------------------------------------------------------------------------------------------------------------------------------------------------------------------------------------------------------------------------------------------------------------------------------------------------------------------------------|
| Соответствие IPC | Заявление о соответствии: все изделия разрабатываются, производятся и поставляются в соответствии с установленными международными стандартами и нормами и соответствуют характеристикам, указанным в технической документации, а также обладают декоративными свойствами в соответствии с IPC-A-610, "Класс 2". Любые другие запросы информации об изделиях могут быть рассмотрены по запросу. |
| Примечания | <ul style="list-style-type: none"> • Gold-plated contact surfaces on request • Rated current related to rated cross-section & min. No. of poles. • Diameter of solder eyelet D = 1.4+0.1mm • Solder eyelet diameter D = 1.5 + 0.1 mm, from 9 poles • P on drawing = pitch • Rated data refer only to the component itself. Clearance and creepage distances to other components are to be designed in accordance with the relevant application standards. • In accordance with IEC 61984, OMNIMATE-connectors are connectors without breaking capacity (COC). During designated use, connectors are not allowed to be engaged or disengaged when live or under load • Long term storage of the product with average temperature of 50 °C and maximum humidity 70%, 36 months |

Классификации

| | | | |
|-------------|-------------|-------------|-------------|
| ETIM 8.0 | EC002637 | ETIM 9.0 | EC002637 |
| ETIM 10.0 | EC002637 | ECLASS 14.0 | 27-46-02-01 |
| ECLASS 15.0 | 27-46-02-01 | | |

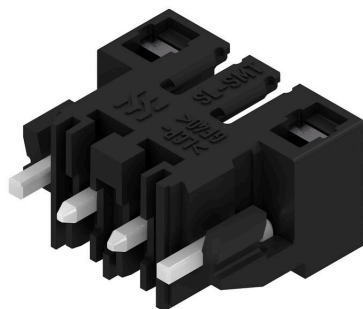
SL-SMT 3.50/02/180LF 1.5SN BK RL

Weidmüller Interface GmbH & Co. KG
Klingenbergstraße 26
D-32758 Detmold
Germany

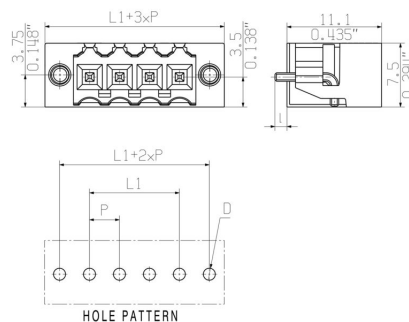
www.weidmueller.com

Изображения

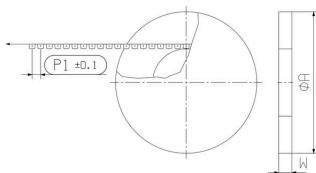
Изображение изделия



Dimensional drawing



Dimensional drawing



Dimensional drawing



Пример использования



SL-SMT 3.50/02/180LF 1.5SN BK RL

Weidmüller Interface GmbH & Co. KG

Klingenbergstraße 26

D-32758 Detmold

Germany

www.weidmueller.com

Аксессуары

Кодирующие элементы



Соединяет только то, что требуется соединить: правильное соединение в нужном месте. Кодирующие элементы и замковые устройства четко обозначают соединительные элементы в процессе изготовления и эксплуатации

Кодирующие элементы и замковые устройства вставляются перед сборкой или во время фазы сборки кабеля. Альтернатива Weidmüller: настройка онлайн с помощью конфигуратора вариантов для предварительной кодировки перед доставкой. Неправильная сборка на плате и неправильное подключение соединительных элементов больше невозможно.

Преимущество: отсутствие поиска и устранения неисправностей в процессе производства и эксплуатационных ошибок пользователя.

Основные данные для заказа

| | | |
|------------|----------------------------|----------------------------------------------------------|
| Тип | BL SL 3.5 KO OR | Версия |
| Заказ № | 1693430000 | Штекерный соединитель печатной платы, Аксессуар, Элемент |
| GTIN (EAN) | 4008190867447 | кодировки, оранжевый, Количество полюсов: 1 |
| Кол. | 100 ST | |
| Тип | BL SL 3.5 KO SW | Версия |
| Заказ № | 1610100000 | Штекерный соединитель печатной платы, Аксессуар, Элемент |
| GTIN (EAN) | 4008190187637 | кодировки, черный, Количество полюсов: 1 |
| Кол. | 100 ST | |