

**BCZ 3.81/02/90 SN BK BX**

**Weidmüller Interface GmbH & Co. KG**

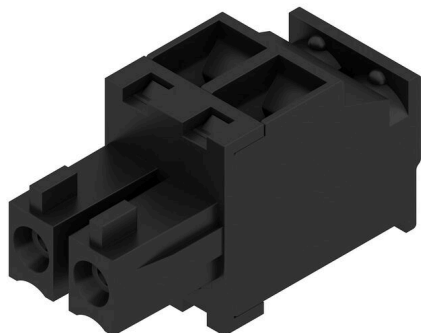
Klingenbergstraße 26

D-32758 Detmold

Germany

www.weidmueller.com

**Изображение изделия**



Розеточные разъемы с винтовым соединением для подключения проводов

Для произвольной организации уровня соединения доступны три направления вывода проводов:

- 180° провод параллельно направлению вставки
- 90° провод перпендикулярно вверх относительно направления вставки
- 270° провод перпендикулярно вниз относительно направления вставки

Для удовлетворения различных требований к соединению для выбора предоставляются три формы корпуса:

- Стандартный корпус без фланца
- Фланец с винтом (F)
- Фланец с запатентованным фиксатором Weidmüller (LR) для блокировки и разъединения без инструмента, не вызывая нагружения

Соединительные разъемы компании Weidmüller с шагом 3,81 мм (0,15 дюйма) по компоновке совместимы со стандартными соединительными разъемами, снабжены местом для надписей, где может быть нанесена кодировка.

**Основные данные для заказа**

Версия	Штекерный соединитель печатной платы, Гнездовой разъем, 3.81 мм, Количество полюсов: 2, 90°, Винтовое соединение, Диапазон зажима, макс. : 1.5 mm², Ящик
Заказ №	<a href="#">1798500000</a>
Тип	BCZ 3.81/02/90 SN BK BX
GTIN (EAN)	4032248243006
Кол.	50 Штука
Продуктное отношение	IEC: 320 V / 17.5 A / 0.2 - 1.5 mm² UL: 300 V / 10 A / AWG 28 - AWG 16
Упаковка	Ящик

**BCZ 3.81/02/90 SN BK BX**

**Weidmüller Interface GmbH & Co. KG**

Klingenbergstraße 26  
D-32758 Detmold  
Germany

www.weidmueller.com

**Технические данные**

**Сертификаты**

Допуски к эксплуатации



ROHS	Соответствовать
UL File Number Search	<a href="#">Сайт UL</a>
Сертификат № (cURus)	E60693

**Размеры и массы**

Глубина	19.1 mm	Глубина (дюймов)	0.752 inch
Высота	10.5 mm	Высота (в дюймах)	0.4134 inch
Ширина	7.62 mm	Ширина (в дюймах)	0.3 inch
Масса нетто	1.94 g		

**Экологическое соответствие изделия**

Состояние соответствия RoHS	Соответствует с исключением
Исключение из RoHS (если применимо/известно)	6c
REACH SVHC	Lead 7439-92-1
SCIP	ea9dd4b8-c51f-409c-885a-41700372be61

**Упаковка**

Упаковка	Ящик	Длина VPE	77.00 mm
VPE с	68.00 mm	Высота VPE	40.00 mm

**Типовые испытания**

Испытание: Прочность маркировки	Стандарт	DIN EN 61984, раздел 7.3.2/09.02, используя образец из DIN EN 60068-2-70/07.96	
	Испытание	отметка о происхождении, обозначение типа, номинальное напряжение, номинальное поперечное сечение, шаг, тип материала, сертификация и маркировка UL, сертификация и маркировка CSA	
	Оценивание	доступно	
	Испытание	прочность	
	Оценивание	пройдено	
Испытание: Неадекватность (невозможность замены)	Стандарт	DIN EN 61984, раздел 6.3 и 6.9.1/09.02, DIN EN 60512-13-5 / 11.06	
	Испытание	Развернуто на 180° без кодирующих элементов	
	Оценивание	пройдено	
	Испытание	визуальный контроль	
	Оценивание	пройдено	
Испытание: Зажимное поперечное сечение	Стандарт	DIN EN 60999-1, раздел 7 и 9.1/12.00, DIN EN 60947-1, раздел 8.2.4.5.1/12.02	
	Тип проводника	Тип провода и его поперечное сечение	цельный 0,08 мм <sup>2</sup>
		Тип провода и его поперечное сечение	многожильный 0,08 мм <sup>2</sup>
		Тип провода и его поперечное сечение	цельный 1,5 мм <sup>2</sup>
		Тип провода и его поперечное сечение	многожильный 1,5 мм <sup>2</sup>

**Технические данные**

Испытание на повреждение из-за случайного ослабления проводов		Тип провода и его поперечное сечение	AWG 28/1
		Тип провода и его поперечное сечение	AWG 28/19
		Тип провода и его поперечное сечение	AWG 16/1
		Тип провода и его поперечное сечение	AWG 16/19
	Оценивание	пройдено	
	Стандарт	DIN EN 60999-1, раздел 9.4/12.00	
	Требование	0,2 кг	
	Тип проводника	Тип провода и его поперечное сечение	многожильный 0,25 мм <sup>2</sup>
		Тип провода и его поперечное сечение	AWG 28/1
		Тип провода и его поперечное сечение	AWG 28/19
	Оценивание	пройдено	
	Требование	0,3 кг	
Тип проводника	Тип провода и его поперечное сечение	цельный 0,5 мм <sup>2</sup>	
	Оценивание	пройдено	
Требование	0,4 кг		
Тип проводника	Тип провода и его поперечное сечение	цельный 1,5 мм <sup>2</sup>	
	Тип провода и его поперечное сечение	многожильный 1,5 мм <sup>2</sup>	
	Тип провода и его поперечное сечение	AWG 16/1	
	Тип провода и его поперечное сечение	AWG 16/19	
Оценивание	пройдено		
Испытание на выдергивание	Стандарт	DIN EN 60999-1, раздел 9.5/12.00	
	Требование	≥10 N	
	Тип проводника	Тип провода и его поперечное сечение	многожильный 0,25 мм <sup>2</sup>
		Тип провода и его поперечное сечение	AWG 28/1
		Тип провода и его поперечное сечение	AWG 28/19
	Оценивание	пройдено	
	Требование	≥20 N	
	Тип проводника	Тип провода и его поперечное сечение	H05V-U0.5
		Оценивание	пройдено
	Требование	≥40 N	
	Тип проводника	Тип провода и его поперечное сечение	H07V-U1.5
		Тип провода и его поперечное сечение	H07V-K1.5
Тип провода и его поперечное сечение		AWG 16/1	
Тип провода и его поперечное сечение		AWG 16/19	
Оценивание	пройдено		

**Системные параметры**

Серия изделия	OMNIMATE Signal – серия BC/SC 3.81
Вид соединения	Полевое соединение
Метод проводного соединения	Винтовое соединение

## BCZ 3.81/02/90 SN BK BX

**Weidmüller Interface GmbH & Co. KG**

Klingenbergstraße 26

D-32758 Detmold

Germany

www.weidmueller.com

## Технические данные

Шаг в мм (P)	3.81 mm		
Шаг в дюймах (P)	0.150 "		
Направление вывода кабеля	90°		
Количество полюсов	2		
L1 в мм	3.81 mm		
L1 в дюймах	0.150 "		
Количество рядов	1		
Количество полюсных рядов	1		
Расчетное сечение	1 mm <sup>2</sup>		
Защита от прикосновения согласно DIN VDE 57 106	защита от доступа пальцем		
Защита от прикосновения согласно DIN VDE 0470	IP 20 с проникновением/IP 10 без проникновения		
Вид защиты	IP20		
Объемное сопротивление	≤5 mΩ		
Кодируемый	Да		
Длина зачистки изоляции	7 mm		
Зажимной винт	M 2		
Лезвие отвертки	0,4 x 2,5		
Лезвие отвертки стандартное	DIN 5264		
Циклы коммутации	25		
Усилие вставки на полюс, макс.	7 N		
Усилие вытягивания на полюс, макс.	5 N		
Момент затяжки	Тип момента затяжки	Подключение проводов	
	Информация по использованию	Момент затяжки	мин. 0.2 Nm макс. 0.25 Nm

## Данные о материалах

Изоляционный материал	PA 66 GF 30	Цветовой код	черный
Таблица цветов (аналогич.)	RAL 9011	Группа изоляционного материала	II
Сравнительный показатель пробы (СТ1)	≥ 550	Moisture Level (MSL)	
Класс пожаростойкости UL 94	V-0	Материал контакта	Сплав меди
Поверхность контакта	луженые	Структура слоев штепсельного контакта	0.5...1.5 μm Cu / 2...5 μm Sn
Температура хранения, мин.	-40 °C	Температура хранения, макс.	70 °C
Рабочая температура, мин.	-50 °C	Рабочая температура, макс.	120 °C
Температурный диапазон монтажа, мин.	-25 °C	Температурный диапазон монтажа, макс.	120 °C

## Провода, подходящие для подключения

Диапазон зажима, мин.	0.08 mm <sup>2</sup>
Диапазон зажима, макс.	1.5 mm <sup>2</sup>
Поперечное сечение подключаемого провода AWG, мин.	AWG 28
Поперечное сечение подключаемого провода AWG, макс.	AWG 16
Одножильный, мин. H05(07) V-U	0.2 mm <sup>2</sup>
Одножильный, макс. H05(07) V-U	1.5 mm <sup>2</sup>
Гибкий, мин. H05(07) V-K	0.2 mm <sup>2</sup>
Гибкий, макс. H05(07) V-K	1.5 mm <sup>2</sup>
С наконечником DIN 46 228/4, мин.	0.2 mm <sup>2</sup>
С наконечником DIN 46 228/4, макс.	1.5 mm <sup>2</sup>
с обжимной втулкой для фиксации концов проводов, DIN 46228 часть 1, мин.	0.2 mm <sup>2</sup>

## BCZ 3.81/02/90 SN BK BX

**Weidmüller Interface GmbH & Co. KG**

Klingenbergstraße 26  
D-32758 Detmold  
Germany

www.weidmueller.com

## Технические данные

С кабельным наконечником согласно 1.5 mm<sup>2</sup>  
DIN 46 228/1, макс.

Нутрометр в соответствии с EN 60999 2,4 мм x 1,5 мм  
a x b; ø

Зажимаемый проводник	Сечение подсоединяемого провода	Тип	тонкожильный провод
		номин.	0.5 mm <sup>2</sup>
кабельный наконечник		Длина снятия изоляции	номин. 6 mm
		Рекомендованная обжимная втулка для фиксации концов проводов	<a href="#">H0,5/6</a>
		Сечение подсоединяемого провода	Тип тонкожильный провод
кабельный наконечник		номин.	0.75 mm <sup>2</sup>
		Длина снятия изоляции	номин. 6 mm
кабельный наконечник		Рекомендованная обжимная втулка для фиксации концов проводов	<a href="#">H0,75/6</a>
		Сечение подсоединяемого провода	Тип тонкожильный провод
		номин.	1 mm <sup>2</sup>
кабельный наконечник		Длина снятия изоляции	номин. 6 mm
		Рекомендованная обжимная втулка для фиксации концов проводов	<a href="#">H1,0/6</a>
кабельный наконечник		Сечение подсоединяемого провода	Тип тонкожильный провод
		номин.	1.5 mm <sup>2</sup>
кабельный наконечник		Длина снятия изоляции	номин. 7 mm
		Рекомендованная обжимная втулка для фиксации концов проводов	<a href="#">H1,5/7</a>

Текст ссылки Наружный диаметр пластиковой манжеты не должен превышать размер шага (P), Длина кабельных наконечников подбирается в зависимости от типа продукта и номинального напряжения.

### Номинальные характеристики по IEC

пройдены испытания по стандарту	IEC 60664-1, IEC 61984	Номинальный ток, мин. кол-во контактов (Tu = 20 °C)	17.5 A
Номинальный ток, макс. кол-во контактов (Tu = 20 °C)	15.9 A	Номинальный ток, мин. кол-во контактов (Tu = 40 °C)	17.5 A
Номинальный ток, макс. кол-во контактов (Tu = 40 °C)	14.1 A	Номинальное импульсное напряжение 320 V при категории помехозащитности/ Категория загрязнения II/2	
Номинальное импульсное напряжение 160 V при категории помехозащитности/ Категория загрязнения III/2		Номинальное импульсное напряжение 160 V при категории помехозащитности/ Категория загрязнения III/3	
Номинальное импульсное напряжение 2.5 kV при категории помехозащитности/ Категория загрязнения II/2		Номинальное импульсное напряжение 2.5 kV при категории помехозащитности/ Категория загрязнения III/2	
Номинальное импульсное напряжение 2.5 kV при категории помехозащитности/ Категория загрязнения III/3		Устойчивость к воздействию кратковременного тока	3 x 1 сек. с 76 A

**BCZ 3.81/02/90 SN BK BX**

**Weidmüller Interface GmbH & Co. KG**  
Klingenbergstraße 26  
D-32758 Detmold  
Germany

www.weidmueller.com

**Технические данные**

**Номинальные характеристики по CSA**

Институт (CSA)	CSA	Сертификат № (CSA)	200039-1121690
Номинальное напряжение (группа использования В/CSA)	300 V	Номинальное напряжение (группа использования С/CSA)	50 V
Номинальный ток (группа использования В/CSA)	8 A	Номинальный ток (группа использования С/CSA)	8 A
Поперечное сечение подключаемого провода AWG, мин.	AWG 28	Поперечное сечение подключаемого провода AWG, макс.	AWG 16
Ссылка на утвержденные значения	В технических характеристиках приведены максимальные значения, подробные сведения см. в сертификате об утверждении.		

**Номинальные характеристики по UL 1059**

Институт (cURus)	CURUS	Сертификат № (cURus)	E60693
Номинальное напряжение (группа использования В/UL 1059)	300 V	Номинальное напряжение (группа использования D/UL 1059)	300 V
Номинальный ток (группа использования В/UL 1059)	10 A	Номинальный ток (группа использования D/UL 1059)	10 A
Поперечное сечение подключаемого провода AWG, мин.	AWG 28	Поперечное сечение подключаемого провода AWG, макс.	AWG 16
Ссылка на утвержденные значения	В технических характеристиках приведены максимальные значения, подробные сведения см. в сертификате об утверждении.		

**Важное примечание**

Соответствие IPC	Заявление о соответствии: все изделия разрабатываются, производятся и поставляются в соответствии с установленными международными стандартами и нормами и соответствуют характеристикам, указанным в технической документации, а также обладают декоративными свойствами в соответствии с IPC-A-610, "Класс 2". Любые другие запросы информации об изделиях могут быть рассмотрены по запросу.		
Примечания	<ul style="list-style-type: none"> <li>• Additional variants on request</li> <li>• Rated current related to rated cross-section &amp; min. No. of poles.</li> <li>• Wire end ferrule without plastic collar to DIN 46228/1</li> <li>• Wire end ferrule with plastic collar to DIN 46228/4</li> <li>• P on drawing = pitch</li> <li>• Rated data refer only to the component itself. Clearance and creepage distances to other components are to be designed in accordance with the relevant application standards.</li> <li>• In accordance with IEC 61984, OMNIMATE-connectors are connectors without breaking capacity (COC). During designated use, connectors are not allowed to be engaged or disengaged when live or under load</li> <li>• Long term storage of the product with average temperature of 50 °C and maximum humidity 70%, 36 months</li> </ul>		

**Классификации**

ETIM 8.0	EC002638	ETIM 9.0	EC002638
ETIM 10.0	EC002638	ECLASS 14.0	27-46-02-02
ECLASS 15.0	27-46-02-02		

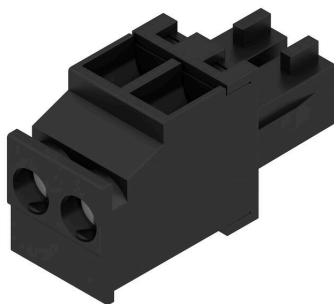
**BCZ 3.81/02/90 SN BK BX**

**Weidmüller Interface GmbH & Co. KG**  
 Klingenbergstraße 26  
 D-32758 Detmold  
 Germany

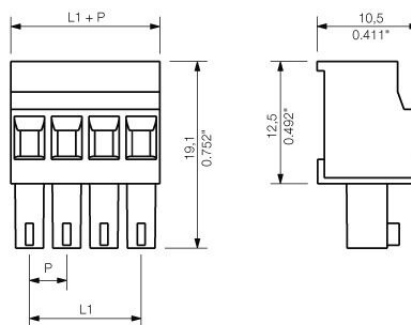
www.weidmueller.com

**Изображения**

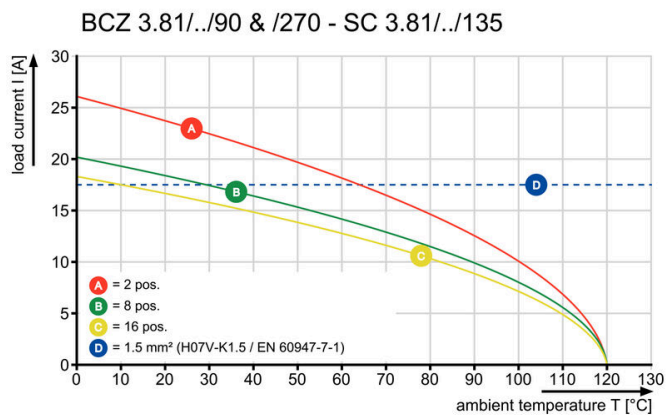
**Изображение изделия**



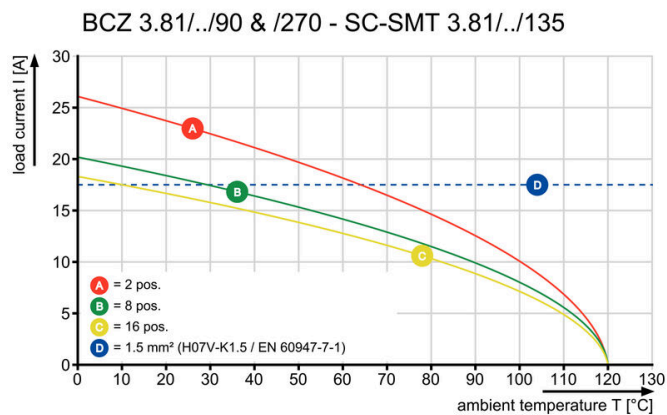
**Dimensional drawing**



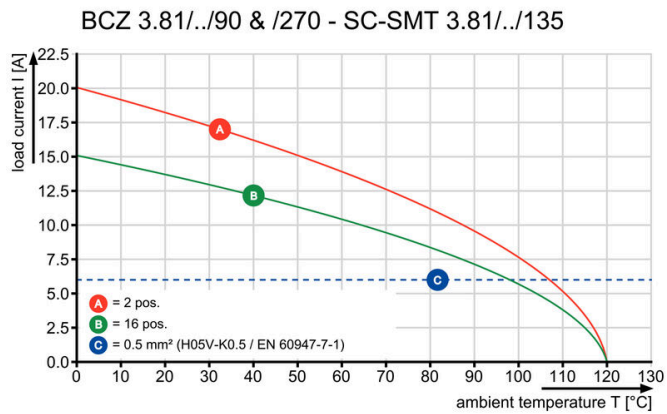
**Graph**



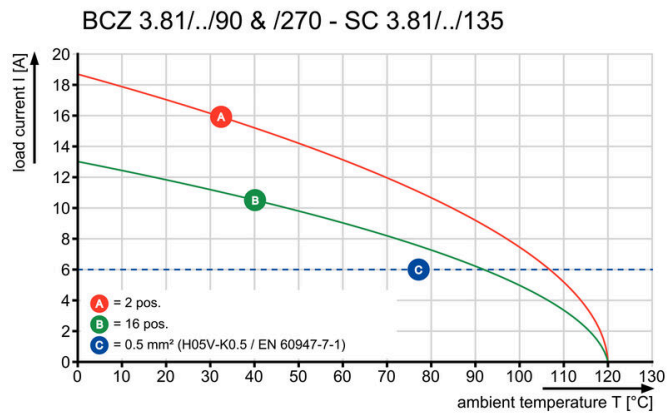
**Graph**



**Graph**



**Graph**



**BCZ 3.81/02/90 SN BK BX**

**Weidmüller Interface GmbH & Co. KG**  
Klingenbergstraße 26  
D-32758 Detmold  
Germany

www.weidmueller.com

**Сопрягаемые детали**

**SC 3.81/90F**



Вилочный разъем SC характеризуется направлением вставки параллельно печатной плате (горизонтально) и доступен в закрытом исполнении (G), а также с винтовым фланцем (F).  
Соединительные разъемы компании Weidmüller с шагом 3,81 мм (0,15 дюйма) по компоновке совместимы со стандартными соединительными разъемами, снабжены местом для надписей, где может быть нанесена кодировка, а также креплением для индикатора заливающего света.

**Основные данные для заказа**

Тип	SC 3.81/02/90F 3.2SN OR...	Версия
Заказ №	<a href="#">1942450000</a>	Штекерный соединитель печатной платы, Штырьковый
GTIN (EAN)	4032248655 144	соединитель, Розетка, Соединение THT под пайку, 3.81 mm,
Кол.	96 ST	Количество полюсов: 2, 90°, Длина штифта для припайки (l): 3.2 mm, луженые, оранжевый, Ящик

**SC-SMT 3.81/180LF Box**



Термостойкий вилочный разъем (SC-SMT 180LF) с шагом 3,81 мм (0,15 дюйма)

- направление вставки перпендикулярно печатной плате (вертикально)
- С фланцем под пайку (LF).
- Упаковка в картонную коробку (BX) или в рулон с антистатической обработкой (лента на катушке, RL)
- Длина контактного штырька по выбору 1,5 мм или 3,2 мм

Соединительные разъемы компании Weidmüller с шагом 3,81 мм (0,15 дюйма) по компоновке совместимы со стандартными соединительными разъемами, снабжены местом для надписей.

**Основные данные для заказа**

Тип	SC-SMT 3.81/02/180LF 3....	Версия
Заказ №	<a href="#">1863230000</a>	Штекерный соединитель печатной платы, Штырьковый
GTIN (EAN)	4032248428434	соединитель, Фланец под пайку, Соединение THT/THR под пайку, 3.81 mm, Количество полюсов: 2, 180°, Длина штифта для припайки (l): 3.2 mm, луженые, черный, Ящик
Кол.	50 ST	

BCZ 3.81/02/90 SN BK BX

Weidmüller Interface GmbH & Co. KG

Klingenbergstraße 26

D-32758 Detmold

Germany

www.weidmueller.com

Сопрягаемые детали

SC-SMT 3.81/180LF Tape



Термостойкий вилочный разъем (SC-SMT 180LF) с шагом 3,81 мм (0,15 дюйма)

- направление вставки перпендикулярно печатной плате (вертикально)
- С фланцем под пайку (LF).
- Упаковка в картонную коробку (BX) или в рулон с антистатической обработкой (лента на катушке, RL)
- Длина контактного штырька по выбору 1,5 мм или 3,2 мм

Соединительные разъемы компании Weidmüller с шагом 3,81 мм (0,15 дюйма) по компоновке совместимы со стандартными соединительными разъемами, снабжены местом для надписей.

Основные данные для заказа

Тип	SC-SMT 3.81/02/180LF 1...	Версия	
Заказ №	<a href="#">1864220000</a>	Штекерный соединитель печатной платы, Штырьковый соединитель, Фланец под пайку, Соединение THT/THR под пайку, 3.81 mm, Количество полюсов: 2, 180°, Длина штифта для припайки (l): 1.5 mm, луженые, черный, Tape	
GTIN (EAN)	4032248429523		
Кол.	300 ST		

SC-SMT 3.81/90LF Tape



Термостойкий вилочный разъем (SC-SMT 90LF) с шагом 3,81 мм (0,15 дюйма)

- Направление вставки параллельно печатной плате (горизонтально)
- С фланцем под пайку (LF).
- Упаковка в картонную коробку (BX) или в рулон с антистатической обработкой (лента на катушке, RL)
- Длина контактного штырька по выбору 1,5 мм или 3,2 мм

Соединительные разъемы компании Weidmüller с шагом 3,81 мм (0,15 дюйма) по компоновке совместимы со стандартными соединительными разъемами, снабжены местом для надписей.

Основные данные для заказа

Тип	SC-SMT 3.81/02/90LF 3.2...	Версия	
Заказ №	<a href="#">1863890000</a>	Штекерный соединитель печатной платы, Штырьковый соединитель, Фланец под пайку, Соединение THT/THR под пайку, 3.81 mm, Количество полюсов: 2, 90°, Длина штифта для припайки (l): 3.2 mm, луженые, черный, Tape	
GTIN (EAN)	4032248429103		
Кол.	400 ST		

## BCZ 3.81/02/90 SN BK BX

**Weidmüller Interface GmbH & Co. KG**

Klingenbergstraße 26

D-32758 Detmold

Germany

www.weidmueller.com

## Сопрягаемые детали

### SC-SMT 3.81/90LF Box



Термостойкий вилочный разъем (SC-SMT 90LF) с шагом 3,81 мм (0,15 дюйма)

- Направление вставки параллельно печатной плате (горизонтально)
- С фланцем под пайку (LF).
- Упаковка в картонную коробку (BX) или в рулон с антистатической обработкой (лента на катушке, RL)
- Длина контактного штырька по выбору 1,5 мм или 3,2 мм

Соединительные разъемы компании Weidmüller с шагом 3,81 мм (0,15 дюйма) по компоновке совместимы со стандартными соединительными разъемами, снабжены местом для надписей.

#### Основные данные для заказа

Тип	SC-SMT 3.81/02/90LF 3.2...	Версия	
Заказ №	<a href="#">1863670000</a>	Штекерный соединитель печатной платы, Штырьковый соединитель, Фланец под пайку, Соединение THT/THR под пайку,	
GTIN (EAN)	4032248428854	3.81 mm, Количество полюсов: 2, 90°, Длина штифта для припайки	
Кол.	50 ST	(I): 3.2 mm, луженые, черный, Ящик	

### SC-SMT 3.81/180LF Box



Термостойкий вилочный разъем (SC-SMT 180LF) с шагом 3,81 мм (0,15 дюйма)

- направление вставки перпендикулярно печатной плате (вертикально)
- С фланцем под пайку (LF).
- Упаковка в картонную коробку (BX) или в рулон с антистатической обработкой (лента на катушке, RL)
- Длина контактного штырька по выбору 1,5 мм или 3,2 мм

Соединительные разъемы компании Weidmüller с шагом 3,81 мм (0,15 дюйма) по компоновке совместимы со стандартными соединительными разъемами, снабжены местом для надписей.

#### Основные данные для заказа

Тип	SC-SMT 3.81/02/180LF 1...	Версия	
Заказ №	<a href="#">1864070000</a>	Штекерный соединитель печатной платы, Штырьковый соединитель, Фланец под пайку, Соединение THT/THR под пайку, 3.81 mm, Количество полюсов: 2, 180°, Длина штифта для припайки (I): 1.5 mm, луженые, черный, Ящик	
GTIN (EAN)	4032248429271		
Кол.	50 ST		

## BCZ 3.81/02/90 SN BK BX

**Weidmüller Interface GmbH & Co. KG**

Klingenbergstraße 26

D-32758 Detmold

Germany

www.weidmueller.com

## Сопрягаемые детали

### SC-SMT 3.81/90G Tape



Термостойкий вилочный (SC-SMT 90G) с шагом 3,81 мм (0,15 дюйма)

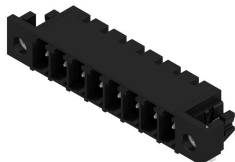
- Направление вставки параллельно печатной плате (горизонтально)
- закрытое исполнение (G)
- Упаковка в картонную коробку (BX) или в рулон с антистатической обработкой (лента на катушке, RL)
- Длина контактного штырька по выбору 1,5 мм или 3,2 мм

Соединительные разъемы компании Weidmüller с шагом 3,81 мм (0,15 дюйма) по компоновке совместимы со стандартными соединительными разъемами, снабжены местом для надписей, где может быть нанесена кодировка.

#### Основные данные для заказа

Тип	SC-SMT 3.81/02/90G 1.5S...	Версия
Заказ №	<a href="#">1863140000</a>	Штекерный соединитель печатной платы, Штырьковый
GTIN (EAN)	4032248428335	соединитель, с боковой стороны закрыто, Соединение THT/THR
Кол.	400 ST	под пайку, 3.81 mm, Количество полюсов: 2, 90°, Длина штифта для припайки (l): 1.5 mm, луженые, черный, Tape

### SC-SMT 3.81/90LF Box



Термостойкий вилочный разъем (SC-SMT 90LF) с шагом 3,81 мм (0,15 дюйма)

- Направление вставки параллельно печатной плате (горизонтально)
- С фланцем под пайку (LF).
- Упаковка в картонную коробку (BX) или в рулон с антистатической обработкой (лента на катушке, RL)
- Длина контактного штырька по выбору 1,5 мм или 3,2 мм

Соединительные разъемы компании Weidmüller с шагом 3,81 мм (0,15 дюйма) по компоновке совместимы со стандартными соединительными разъемами, снабжены местом для надписей.

#### Основные данные для заказа

Тип	SC-SMT 3.81/02/90LF 1.5...	Версия
Заказ №	<a href="#">1862560000</a>	Штекерный соединитель печатной платы, Штырьковый
GTIN (EAN)	4032248427536	соединитель, Фланец под пайку, Соединение THT/THR под пайку,
Кол.	50 ST	3.81 mm, Количество полюсов: 2, 90°, Длина штифта для припайки (l): 1.5 mm, луженые, черный, Ящик

**BCZ 3.81/02/90 SN BK BX**

**Weidmüller Interface GmbH & Co. KG**

Klingenbergstraße 26  
D-32758 Detmold  
Germany

www.weidmueller.com

**Сопрягаемые детали**

**SC-SMT 3.81/90G Tape**



Термостойкий вилочный (SC-SMT 90G) с шагом 3,81 мм (0,15 дюйма)

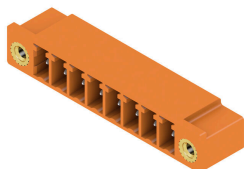
- Направление вставки параллельно печатной плате (горизонтально)
- закрытое исполнение (G)
- Упаковка в картонную коробку (BX) или в рулон с антистатической обработкой (лента на катушке, RL)
- Длина контактного штырька по выбору 1,5 мм или 3,2 мм

Соединительные разъемы компании Weidmüller с шагом 3,81 мм (0,15 дюйма) по компоновке совместимы со стандартными соединительными разъемами, снабжены местом для надписей, где может быть нанесена кодировка.

**Основные данные для заказа**

Тип	SC-SMT 3.81/02/90G 3.2S...	Версия
Заказ №	<a href="#">1862810000</a>	Штекерный соединитель печатной платы, Штырьковый
GTIN (EAN)	4032248427772	соединитель, с боковой стороны закрыто, Соединение THT/THR
Кол.	400 ST	под пайку, 3.81 mm, Количество полюсов: 2, 90°, Длина штифта для припайки (l): 3.2 mm, луженые, черный, Tape

**SC 3.81/90F**



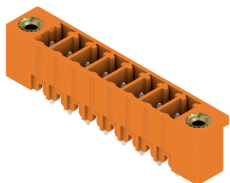
Вилочный разъем SC характеризуется направлением вставки параллельно печатной плате (горизонтально) и доступен в закрытом исполнении (G), а также с винтовым фланцем (F).

Соединительные разъемы компании Weidmüller с шагом 3,81 мм (0,15 дюйма) по компоновке совместимы со стандартными соединительными разъемами, снабжены местом для надписей, где может быть нанесена кодировка, а также креплением для индикатора заливающего света.

**Основные данные для заказа**

Тип	SC 3.81/02/90F 3.2SN BK...	Версия
Заказ №	<a href="#">1793330000</a>	Штекерный соединитель печатной платы, Штырьковый
GTIN (EAN)	4032248227808	соединитель, Розетка, Соединение THT под пайку, 3.81 mm,
Кол.	96 ST	Количество полюсов: 2, 90°, Длина штифта для припайки (l): 3.2 mm, луженые, черный, Ящик

**SC 3.81/180F**



Вилочный разъем SC характеризуется направлением вставки, перпендикулярным печатной плате (вертикально), и доступен в закрытом исполнении (G), а также с винтовым фланцем (F).

Соединительные разъемы компании Weidmüller с шагом 3,81 мм (0,15 дюйма) по компоновке совместимы со стандартными соединительными разъемами, снабжены местом для надписей, где может быть нанесена кодировка.

## BCZ 3.81/02/90 SN BK BX

**Weidmüller Interface GmbH & Co. KG**

Klingenbergstraße 26  
D-32758 Detmold  
Germany

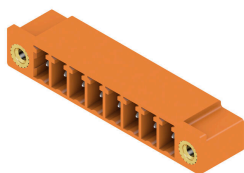
www.weidmueller.com

## Сопрягаемые детали

### Основные данные для заказа

Тип	SC 3.81/02/180F 3.2SN B...	Версия
Заказ №	<a href="#">1793700000</a>	Штекерный соединитель печатной платы, Штырьковый
GTIN (EAN)	4032248230822	соединитель, Розетка, Соединение THT под пайку, 3.81 mm,
Кол.	96 ST	Количество полюсов: 2, 180°, Длина штифта для припайки (l): 3.2 mm, луженые, черный, Ящик
Тип	SC 3.81/02/180F 3.2SN G...	Версия
Заказ №	<a href="#">1793790000</a>	Штекерный соединитель печатной платы, Штырьковый
GTIN (EAN)	4032248230914	соединитель, Розетка, Соединение THT под пайку, 3.81 mm,
Кол.	96 ST	Количество полюсов: 2, 180°, Длина штифта для припайки (l): 3.2 mm, луженые, бледно-зеленый, Ящик

### SC 3.81/90F

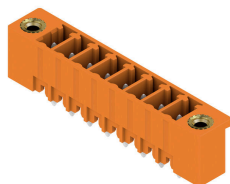


Вилочный разъем SC характеризуется направлением вставки параллельно печатной плате (горизонтально) и доступен в закрытом исполнении (G), а также с винтовым фланцем (F). Соединительные разъемы компании Weidmüller с шагом 3,81 мм (0,15 дюйма) по компоновке совместимы со стандартными соединительными разъемами, снабжены местом для надписей, где может быть нанесена кодировка, а также креплением для индикатора заливающего света.

### Основные данные для заказа

Тип	SC 3.81/02/90F 3.2SN GN...	Версия
Заказ №	<a href="#">1793420000</a>	Штекерный соединитель печатной платы, Штырьковый
GTIN (EAN)	4032248228492	соединитель, Розетка, Соединение THT под пайку, 3.81 mm,
Кол.	96 ST	Количество полюсов: 2, 90°, Длина штифта для припайки (l): 3.2 mm, луженые, бледно-зеленый, Ящик

### SC 3.81/180F



Вилочный разъем SC характеризуется направлением вставки, перпендикулярным печатной плате (вертикально), и доступен в закрытом исполнении (G), а также с винтовым фланцем (F). Соединительные разъемы компании Weidmüller с шагом 3,81 мм (0,15 дюйма) по компоновке совместимы со стандартными соединительными разъемами, снабжены местом для надписей, где может быть нанесена кодировка.

### Основные данные для заказа

Тип	SC 3.81/02/180F 3.2SN O...	Версия
Заказ №	<a href="#">1943180000</a>	Штекерный соединитель печатной платы, Штырьковый
GTIN (EAN)	4032248654413	соединитель, Розетка, Соединение THT под пайку, 3.81 mm,
Кол.	96 ST	Количество полюсов: 2, 180°, Длина штифта для припайки (l): 3.2 mm, луженые, оранжевый, Ящик

**BCZ 3.81/02/90 SN BK BX**

**Weidmüller Interface GmbH & Co. KG**  
Klingenbergstraße 26  
D-32758 Detmold  
Germany

www.weidmueller.com

**Сопрягаемые детали**

**SC 3.81/90G**



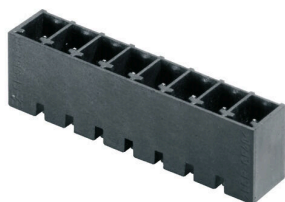
Вилочный разъем SC характеризуется направлением вставки параллельно печатной плате (горизонтально) и доступен в закрытом исполнении (G), а также с винтовым фланцем (F).

Соединительные разъемы компании Weidmüller с шагом 3,81 мм (0,15 дюйма) по компоновке совместимы со стандартными соединительными разъемами, снабжены местом для надписей, где может быть нанесена кодировка, а также креплением для индикатора заливающего света.

**Основные данные для заказа**

Тип	SC 3.81/02/90G 3.2SN OR...	Версия
Заказ №	<a href="#">1942020000</a>	Штекерный соединитель печатной платы, Штырьковый
GTIN (EAN)	4032248655526	соединитель, с боковой стороны закрыто, Соединение THT под пайку, 3.81 мм, Количество полюсов: 2, 90°, Длина штифта для припайки (l): 3.2 мм, луженые, оранжевый, Ящик
Кол.	198 ST	

**SC-SMT 3.81/180G Tape**



Термостойкий вилочный разъем (SC-SMT 180G) с шагом 3,81 мм (0,15 дюйма)

- направление вставки перпендикулярно печатной плате (вертикально)
- закрытое исполнение (G).
- Упаковка в картонную коробку (BX) или в рулон с антистатической обработкой (лента на катушке, RL)
- Длина контактного штырька по выбору 1,5 мм или 3,2 мм

Соединительные разъемы компании Weidmüller с шагом 3,81 мм (0,15 дюйма) по компоновке совместимы со стандартными соединительными разъемами, снабжены местом для надписей, где может быть нанесена кодировка.

**Основные данные для заказа**

Тип	SC-SMT 3.81/02/180G 1.5...	Версия
Заказ №	<a href="#">1864050000</a>	Штекерный соединитель печатной платы, Штырьковый
GTIN (EAN)	4032248429172	соединитель, с боковой стороны закрыто, Соединение THT/THR под пайку, 3.81 мм, Количество полюсов: 2, 180°, Длина штифта для припайки (l): 1.5 мм, луженые, черный, Tape
Кол.	300 ST	

## BCZ 3.81/02/90 SN BK BX

**Weidmüller Interface GmbH & Co. KG**

Klingenbergstraße 26

D-32758 Detmold

Germany

www.weidmueller.com

## Сопрягаемые детали

### SC-SMT 3.81/180G Box



Термостойкий вилочный разъем (SC-SMT 180G) с шагом 3,81 мм (0,15 дюйма)

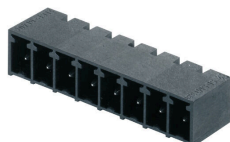
- направление вставки перпендикулярно печатной плате (вертикально)
- закрытое исполнение (G).
- Упаковка в картонную коробку (BX) или в рулон с антистатической обработкой (лента на катушке, RL)
- Длина контактного штырька по выбору 1,5 мм или 3,2 мм

Соединительные разъемы компании Weidmüller с шагом 3,81 мм (0,15 дюйма) по компоновке совместимы со стандартными соединительными разъемами, снабжены местом для надписей, где может быть нанесена кодировка.

#### Основные данные для заказа

Тип	SC-SMT 3.81/02/180G 1.5...	Версия
Заказ №	<a href="#">1863720000</a>	Штекерный соединитель печатной платы, Штырьковый
GTIN (EAN)	4032248428793	соединитель, с боковой стороны закрыто, Соединение THT/THR
Кол.	50 ST	под пайку, 3.81 mm, Количество полюсов: 2, 180°, Длина штифта для припайки (l): 1.5 mm, луженые, черный, Ящик

### SC-SMT 3.81/90G Box



Термостойкий вилочный (SC-SMT 90G) с шагом 3,81 мм (0,15 дюйма)

- Направление вставки параллельно печатной плате (горизонтально)
- закрытое исполнение (G)
- Упаковка в картонную коробку (BX) или в рулон с антистатической обработкой (лента на катушке, RL)
- Длина контактного штырька по выбору 1,5 мм или 3,2 мм

Соединительные разъемы компании Weidmüller с шагом 3,81 мм (0,15 дюйма) по компоновке совместимы со стандартными соединительными разъемами, снабжены местом для надписей, где может быть нанесена кодировка.

#### Основные данные для заказа

Тип	SC-SMT 3.81/02/90G 3.2S...	Версия
Заказ №	<a href="#">1862460000</a>	Штекерный соединитель печатной платы, Штырьковый
GTIN (EAN)	4032248427611	соединитель, с боковой стороны закрыто, Соединение THT/THR
Кол.	50 ST	под пайку, 3.81 mm, Количество полюсов: 2, 90°, Длина штифта для припайки (l): 3.2 mm, луженые, черный, Ящик

**BCZ 3.81/02/90 SN BK BX**

**Weidmüller Interface GmbH & Co. KG**

Klingenbergstraße 26  
D-32758 Detmold  
Germany

www.weidmueller.com

**Сопрягаемые детали**

**SC-SMT 3.81/180G Box**



Термостойкий вилочный разъем (SC-SMT 180G) с шагом 3,81 мм (0,15 дюйма)

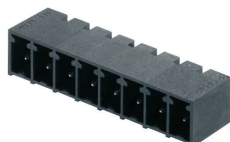
- направление вставки перпендикулярно печатной плате (вертикально)
- закрытое исполнение (G).
- Упаковка в картонную коробку (BX) или в рулон с антистатической обработкой (лента на катушке, RL)
- Длина контактного штырька по выбору 1,5 мм или 3,2 мм

Соединительные разъемы компании Weidmüller с шагом 3,81 мм (0,15 дюйма) по компоновке совместимы со стандартными соединительными разъемами, снабжены местом для надписей, где может быть нанесена кодировка.

**Основные данные для заказа**

Тип	SC-SMT 3.81/02/180G 3.2...	Версия
Заказ №	<a href="#">1862920000</a>	Штекерный соединитель печатной платы, Штырьковый
GTIN (EAN)	4032248428113	соединитель, с боковой стороны закрыто, Соединение THT/THR
Кол.	50 ST	под пайку, 3.81 mm, Количество полюсов: 2, 180°, Длина штифта для припайки (l): 3.2 mm, луженые, черный, Ящик

**SC-SMT 3.81/90G Box**



Термостойкий вилочный (SC-SMT 90G) с шагом 3,81 мм (0,15 дюйма)

- Направление вставки параллельно печатной плате (горизонтально)
- закрытое исполнение (G)
- Упаковка в картонную коробку (BX) или в рулон с антистатической обработкой (лента на катушке, RL)
- Длина контактного штырька по выбору 1,5 мм или 3,2 мм

Соединительные разъемы компании Weidmüller с шагом 3,81 мм (0,15 дюйма) по компоновке совместимы со стандартными соединительными разъемами, снабжены местом для надписей, где может быть нанесена кодировка.

**Основные данные для заказа**

Тип	SC-SMT 3.81/02/90G 1.5S...	Версия
Заказ №	<a href="#">1862960000</a>	Штекерный соединитель печатной платы, Штырьковый
GTIN (EAN)	4032248428069	соединитель, с боковой стороны закрыто, Соединение THT/THR
Кол.	50 ST	под пайку, 3.81 mm, Количество полюсов: 2, 90°, Длина штифта для припайки (l): 1.5 mm, луженые, черный, Ящик

**BCZ 3.81/02/90 SN BK BX**

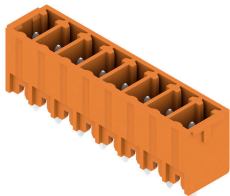
**Weidmüller Interface GmbH & Co. KG**

Klingenbergstraße 26  
D-32758 Detmold  
Germany

www.weidmueller.com

**Сопрягаемые детали**

**SC 3.81/180G**



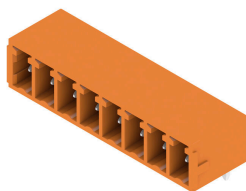
Вилочный разъем SC характеризуется направлением вставки, перпендикулярным печатной плате (вертикально), и доступен в закрытом исполнении (G), а также с винтовым фланцем (F).

Соединительные разъемы компании Weidmüller с шагом 3,81 мм (0,15 дюйма) по компоновке совместимы со стандартными соединительными разъемами, снабжены местом для надписей, где может быть нанесена кодировка.

**Основные данные для заказа**

Тип	SC 3.81/02/180G 3.2SN B...	Версия	
Заказ №	<a href="#">1793520000</a>	Штекерный соединитель печатной платы, Штырьковый	
GTIN (EAN)	4032248230433	соединитель, с боковой стороны закрыто, Соединение ТНТ под	
Кол.	50 ST	пайку, 3.81 мм, Количество полюсов: 2, 180°, Длина штифта для	
		припайки (l): 3.2 мм, луженые, черный, Ящик	

**SC 3.81/90G**



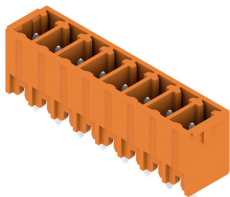
Вилочный разъем SC характеризуется направлением вставки параллельно печатной плате (горизонтально) и доступен в закрытом исполнении (G), а также с винтовым фланцем (F).

Соединительные разъемы компании Weidmüller с шагом 3,81 мм (0,15 дюйма) по компоновке совместимы со стандартными соединительными разъемами, снабжены местом для надписей, где может быть нанесена кодировка, а также креплением для индикатора заливающего света.

**Основные данные для заказа**

Тип	SC 3.81/02/90G 3.2SN BK...	Версия	
Заказ №	<a href="#">1793130000</a>	Штекерный соединитель печатной платы, Штырьковый	
GTIN (EAN)	4032248227624	соединитель, с боковой стороны закрыто, Соединение ТНТ под	
Кол.	198 ST	пайку, 3.81 мм, Количество полюсов: 2, 90°, Длина штифта для	
		припайки (l): 3.2 мм, луженые, черный, Ящик	

**SC 3.81/180G**



Вилочный разъем SC характеризуется направлением вставки, перпендикулярным печатной плате (вертикально), и доступен в закрытом исполнении (G), а также с винтовым фланцем (F).

Соединительные разъемы компании Weidmüller с шагом 3,81 мм (0,15 дюйма) по компоновке совместимы со стандартными соединительными разъемами, снабжены местом для надписей, где может быть нанесена кодировка.

**BCZ 3.81/02/90 SN BK BX**

**Weidmüller Interface GmbH & Co. KG**  
Klingenbergstraße 26  
D-32758 Detmold  
Germany

www.weidmueller.com

**Сопрягаемые детали**

**Основные данные для заказа**

Тип	SC 3.81/02/180G 3.2SN G...	Версия
Заказ №	<a href="#">1793610000</a>	Штекерный соединитель печатной платы, Штырьковый
GTIN (EAN)	4032248230730	соединитель, с боковой стороны закрыто, Соединение ТНТ под
Кол.	198 ST	пайку, 3.81 mm, Количество полюсов: 2, 180°, Длина штифта для припайки (l): 3.2 mm, луженые, бледно-зеленый, Ящик

**SC 3.81/90G**



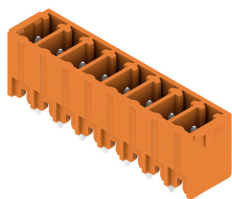
Вилочный разъем SC характеризуется направлением вставки параллельно печатной плате (горизонтально) и доступен в закрытом исполнении (G), а также с винтовым фланцем (F).

Соединительные разъемы компании Weidmüller с шагом 3,81 мм (0,15 дюйма) по компоновке совместимы со стандартными соединительными разъемами, снабжены местом для надписей, где может быть нанесена кодировка, а также креплением для индикатора заливающего света.

**Основные данные для заказа**

Тип	SC 3.81/02/90G 3.2SN GN...	Версия
Заказ №	<a href="#">1793240000</a>	Штекерный соединитель печатной платы, Штырьковый
GTIN (EAN)	4032248227716	соединитель, с боковой стороны закрыто, Соединение ТНТ под
Кол.	198 ST	пайку, 3.81 mm, Количество полюсов: 2, 90°, Длина штифта для припайки (l): 3.2 mm, луженые, бледно-зеленый, Ящик

**SC 3.81/180G**



Вилочный разъем SC характеризуется направлением вставки, перпендикулярным печатной плате (вертикально), и доступен в закрытом исполнении (G), а также с винтовым фланцем (F).

Соединительные разъемы компании Weidmüller с шагом 3,81 мм (0,15 дюйма) по компоновке совместимы со стандартными соединительными разъемами, снабжены местом для надписей, где может быть нанесена кодировка.

**Основные данные для заказа**

Тип	SC 3.81/02/180G 3.2SN O...	Версия
Заказ №	<a href="#">1942840000</a>	Штекерный соединитель печатной платы, Штырьковый
GTIN (EAN)	4032248654758	соединитель, с боковой стороны закрыто, Соединение ТНТ под
Кол.	198 ST	пайку, 3.81 mm, Количество полюсов: 2, 180°, Длина штифта для припайки (l): 3.2 mm, луженые, оранжевый, Ящик