

SL-SMT 5.00HC/07/180G 1.5SN BK RL

Weidmüller Interface GmbH & Co. KG

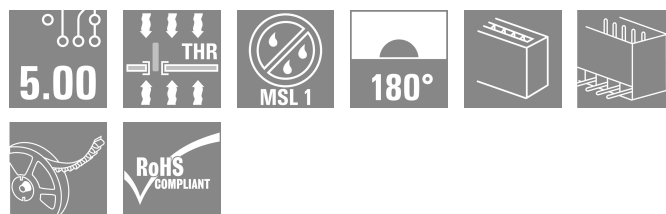
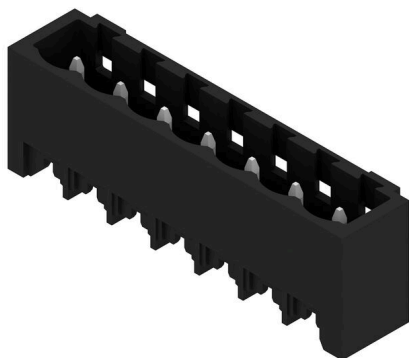
Klingenbergstraße 26

D-32758 Detmold

Germany

www.weidmueller.com

Изображение изделия



Термостойкий штекерный соединитель, упаковка — коробка или лента. На ленте и с выводами под пайку 1,5 мм оптимизирован для автоматического монтажа. Длина выводов 3,2 мм подходит для пайки волной припоя и оплавлением сквозных отверстий (Reflow). Штекерные соединители обеспечивают место для маркировки и допускают кодирование. HC = сильноточный.

Основные данные для заказа

| | |
|----------------------|---|
| Версия | Штекерный соединитель печатной платы, Штырьковый соединитель, с боковой стороны закрыто, Соединение THT/THR под пайку, 5.00 mm, Количество полюсов: 7, 180°, Длина штифта для припайки (l): 1.5 mm, луженые, черный, Таре |
| Заказ № | 1797920000 |
| Тип | SL-SMT 5.00HC/07/180G 1.5SN BK RL |
| GTIN (EAN) | 4032248239924 |
| Кол. | 250 Штука |
| Продуктное отношение | IEC: 400 V / 27.5 A UL: 300 V / 18.5 A |
| Упаковка | Таре |

Дата создания 17.03.2026 02:02:48 MEZ

SL-SMT 5.00HC/07/180G 1.5SN BK RL

Weidmüller Interface GmbH & Co. KG

Klingenbergstraße 26
D-32758 Detmold
Germany

www.weidmueller.com

Технические данные

Сертификаты

Допуски к эксплуатации



ROHS Соответствовать

UL File Number Search [Сайт UL](#)

Сертификат № (UR) E60693

Размеры и массы

| | | | |
|-------------------|-------------|-------------------|-------------|
| Глубина | 8.5 mm | Глубина (дюймов) | 0.3346 inch |
| Высота | 13.5 mm | Высота (в дюймах) | 0.5315 inch |
| Высота, мин. | 12 mm | Ширина | 38.2 mm |
| Ширина (в дюймах) | 1.5039 inch | Масса нетто | 4.34 g |

Экологическое соответствие изделия

Состояние соответствия RoHS Соответствует без исключения

REACH SVHC Нет SVHC выше 0,1 wt%

Углеродный след продукта Производственный цикл 0,040 kg CO2 eq.

Упаковка

| | | | |
|---|--------------------------|---|-----------|
| Упаковка уровня ESD | токорассеивающий | Упаковка | Tape |
| Длина VPE | 331.00 mm | VPE с | 331.00 mm |
| Высота VPE | 62.00 mm | Глубина ленты (T2) | 17.50 mm |
| Ширина ленты (Ш) | 56 mm | Глубина ленты с кармашками (KO) | 17.00 mm |
| Высота ленты с кармашками (AO) | 8.20 mm | Ширина ленты с кармашками (BO) | 43.12 mm |
| Разделение кармашка ленты (P1) | 16.00 mm | Перфорация для разделения ленты (E) | 1.75 mm |
| Разделение кармашка ленты (F) | 26.20 mm | Диаметр катушки с лентой ϕ (A) | 330 mm |
| Поверхностное сопротивление | Rs = 109 - 1012 Ω | Ширина контактной площадки Pick & Place (WPPP) | 9.6 mm |
| Длина контактной площадки Pick & Place (LPPP) | 12.36 mm | Диаметр извлекаемой поверхности (ϕ 8.5 mm Dмакс.) | |
| Выступ 1 контактной площадки Pick & Place (L01 (PPP)) | 2.3 mm | Выступ 2 контактной площадки Pick & Place (P02 (PPP)) | 2 mm |

Системные характеристики

| | | | |
|---|--|--|--|
| Серия изделия | OMNIMATE Signal — серия BL/SL 5.00 | Вид соединения | Соединение с платой |
| Монтаж на печатной плате | Соединение THT/THR под пайку | Шаг в мм (P) | 5.00 mm |
| Шаг в дюймах (P) | 0.197 " | Угол вывода | 180° |
| Количество полюсов | 7 | Количество контактных штырьков на полюс | 1 |
| Длина штифта для припайки (l) | 1.5 mm | Допуск на длину выводов под пайку | +0.1 / -0.2 mm |
| Размеры выводов под пайку | d = 1,2 mm, восьмиугольный | Размеры выводов под пайку = допуск d0 / -0,03 mm | |
| Диаметр отверстия припойного ушка (D) | 1.4 mm | Допуск на диаметр отверстия припойного ушка (D) | + 0,1 mm |
| L1 в мм | 30.00 mm | L1 в дюймах | 1.181 " |
| Количество рядов | 1 | Количество полюсных рядов | 1 |
| Защита от прикосновения согласно DIN VDE 57 106 | защита от доступа пальцем, без проникновения/защита от доступа | Защита от прикосновения согласно DIN VDE 0470 | IP 20 с проникновением/ IP 10 без проникновения |

SL-SMT 5.00HC/07/180G 1.5SN BK RL

Weidmüller Interface GmbH & Co. KG

Klingenbergstraße 26

D-32758 Detmold

Germany

www.weidmueller.com

Технические данные

| | | | |
|------------------------------------|--|--------------------------------|-------|
| | тыльной стороны руки, с проникновением | | |
| Вид защиты | IP20 | Объемное сопротивление | ≤5 mΩ |
| Кодируемый | Да | Усилие вставки на полюс, макс. | 7 N |
| Усилие вытягивания на полюс, макс. | 5.5 N | | |

Данные о материалах

| | | | |
|---------------------------------------|--------------------------------|--------------------------------------|--------------------------------|
| Изоляционный материал | LCP GF | Цветовой код | черный |
| Таблица цветов (аналогич.) | RAL 9011 | Группа изоляционного материала | IIIa |
| Сравнительный показатель пробоя (CTI) | ≥ 175 | Moisture Level (MSL) | 1 |
| Класс пожаростойкости UL 94 | V-0 | Материал контакта | Сплав меди |
| Поверхность контакта | луженые | Структура слоев соединения под пайку | 1...3 μm Ni / 2...4 μm Sn matt |
| Структура слоев штепсельного контакта | 1...3 μm Ni / 2...4 μm Sn matt | Температура хранения, мин. | -40 °C |
| Температура хранения, макс. | 70 °C | Рабочая температура, мин. | -50 °C |
| Рабочая температура, макс. | 100 °C | Температурный диапазон монтажа, мин. | -30 °C |
| Температурный диапазон монтажа, макс. | 100 °C | | |

Номинальные характеристики по IEC

| | | | |
|--|------------------------|--|--------|
| пройдены испытания по стандарту | IEC 60664-1, IEC 61984 | Номинальный ток, мин. кол-во контактов (Tu = 20 °C) | 27.5 A |
| Номинальный ток, макс. кол-во контактов (Tu = 20 °C) | 19 A | Номинальный ток, мин. кол-во контактов (Tu = 40 °C) | 24 A |
| Номинальный ток, макс. кол-во контактов (Tu = 40 °C) | 16.5 A | Номинальное импульсное напряжение при категории помехозащищенности/ Категория загрязнения II/2 | 400 V |
| Номинальное импульсное напряжение при категории помехозащищенности/ Категория загрязнения III/2 | 320 V | Номинальное импульсное напряжение при категории помехозащищенности/ Категория загрязнения III/3 | 250 V |
| Номинальное импульсное напряжение 4 kV при категории помехозащищенности/ Категория загрязнения II/2 | 4 kV | Номинальное импульсное напряжение 4 kV при категории помехозащищенности/ Категория загрязнения III/2 | 4 kV |
| Номинальное импульсное напряжение 4 kV при категории помехозащищенности/ Категория загрязнения III/3 | 4 kV | | |

Номинальные характеристики по CSA

| | | | |
|---|---|---|----------------|
| Институт (CSA) | CSA | Сертификат № (CSA) | 200039-1176845 |
| Номинальное напряжение (группа использования B/CSA) | 300 V | Номинальное напряжение (группа использования D/CSA) | 300 V |
| Номинальный ток (группа использования B/CSA) | 15 A | Номинальный ток (группа использования D/CSA) | 15 A |
| Ссылка на утвержденные значения | В технических характеристиках приведены максимальные значения, подробные сведения см. в сертификате об утверждении. | | |

Номинальные характеристики по UL 1059

| | | | |
|---|-------|---|--------|
| Институт (UR) | UR | Сертификат № (UR) | E60693 |
| Номинальное напряжение (группа использования B/UL 1059) | 300 V | Номинальное напряжение (группа использования D/UL 1059) | 300 V |

SL-SMT 5.00HC/07/180G 1.5SN BK RL

Weidmüller Interface GmbH & Co. KG

Klingenbergstraße 26
D-32758 Detmold
Germany

www.weidmueller.com

Технические данные

| | | | |
|--|---|--|------|
| Номинальный ток (группа использования В/UL 1059) | 18.5 А | Номинальный ток (группа использования D/UL 1059) | 10 А |
| Ссылка на утвержденные значения | В технических характеристиках приведены максимальное значения, подробные сведения см. в сертификате об утверждении. | | |

Важное примечание

| | | | |
|------------------|--|--|--|
| Соответствие IPC | Заявление о соответствии: все изделия разрабатываются, производятся и поставляются в соответствии с установленными международными стандартами и нормами и соответствуют характеристикам, указанным в технической документации, а также обладают декоративными свойствами в соответствии с IPC-A-610, "Класс 2". Любые другие запросы информации об изделиях могут быть рассмотрены по запросу. | | |
| Примечания | <ul style="list-style-type: none"> • Gold-plated contact surfaces on request • Rated current related to rated cross-section & min. No. of poles. • Diameter of solder eyelet D = 1.4+0.1mm • Solder eyelet diameter D = 1.5 + 0.1 mm, from 9 poles • P on drawing = pitch • Rated data refer only to the component itself. Clearance and creepage distances to other components are to be designed in accordance with the relevant application standards. • In accordance with IEC 61984, OMNIMATE-connectors are connectors without breaking capacity (COC). During designated use, connectors are not allowed to be engaged or disengaged when live or under load • Long term storage of the product with average temperature of 50 °C and maximum humidity 70%, 36 months | | |

Классификации

| | | | |
|-------------|-------------|-------------|-------------|
| ETIM 8.0 | EC002637 | ETIM 9.0 | EC002637 |
| ETIM 10.0 | EC002637 | ECLASS 14.0 | 27-46-02-01 |
| ECLASS 15.0 | 27-46-02-01 | | |

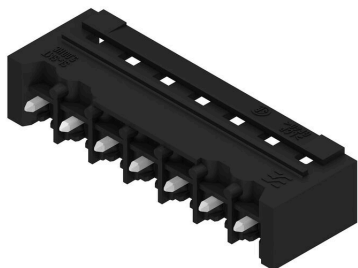
SL-SMT 5.00HC/07/180G 1.5SN BK RL

Weidmüller Interface GmbH & Co. KG
Klingenbergstraße 26
D-32758 Detmold
Germany

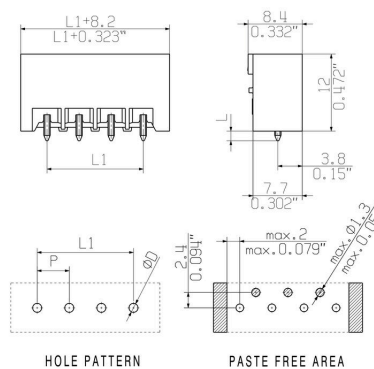
www.weidmueller.com

Изображения

Изображение изделия



Dimensional drawing



Dimensional drawing



Dimensional drawing

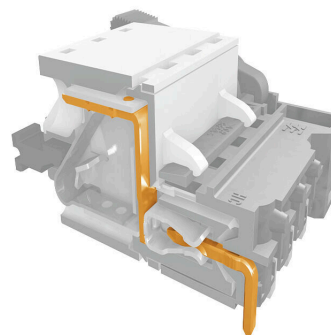


Пример использования



Compliant with existing standards

Преимущество изделия



Safe power transmission Proven properties

SL-SMT 5.00HC/07/180G 1.5SN BK RL

Weidmüller Interface GmbH & Co. KG

Klingenbergstraße 26

D-32758 Detmold

Germany

www.weidmueller.com

Изображения

Преимущество изделия



Compliant with existing standards

SL-SMT 5.00HC/07/180G 1.5SN BK RL

Weidmüller Interface GmbH & Co. KG

Klingenbergstraße 26
D-32758 Detmold
Germany

www.weidmueller.com

Аксессуары

другие аксессуары



Любое задание важно для создания идеального решения.

Форма соединений — всего лишь часть общего процесса. Небольшие детали часто являются ключом к идеальному решению в сферах применения, где потенциалы тестируются, группируются или даже изолируются.

Система — это не система без мелких, но полезных деталей:

- Испытательные штекеры — обеспечивают надежный подбор диагностических разъемов
- Перемычки — обеспечение стабильного контакта с распределением потенциалов непосредственно на соединении
- Разделительные элементы отсека — разделение большого числа штекерных разъемов на несколько отдельных каналов гнездовых соединителей
- Замки и зажимы — опциональное вибростойкое защелкивающееся соединение или крепление для штекерных и гнездовых соединителей

В сочетании с производственным процессом и применением — больше принадлежностей = меньшая рабочая нагрузка

Основные данные для заказа

| | | | |
|------------|----------------------------|---|--|
| Тип | SL AT SW | Версия | |
| Заказ № | 1770240000 | Штекерный соединитель печатной платы, Аксессуар, Распорный элемент, черный, Количество полюсов: 1 | |
| GTIN (EAN) | 4032248117710 | | |
| Кол. | 100 ST | | |

Кодирующие элементы



Соединяет только то, что требуется соединить: правильное соединение в нужном месте.

Кодирующие элементы и замковые устройства четко обозначают соединительные элементы в процессе изготовления и эксплуатации

Кодирующие элементы и замковые устройства вставляются перед сборкой или во время фазы сборки кабеля. Альтернатива Weidmüller: настройка онлайн с помощью конфигуратора вариантов для предварительной кодировки перед доставкой. Неправильная сборка на плате и неправильное подключение соединительных элементов больше невозможно.

Преимущество: отсутствие поиска и устранения неисправностей в процессе производства и эксплуатационных ошибок пользователя.

Основные данные для заказа

| | | | |
|------------|----------------------------|---|--|
| Тип | BLZ/SL KO BK BX | Версия | |
| Заказ № | 1545710000 | Штекерный соединитель печатной платы, Аксессуар, Элемент кодировки, черный, Количество полюсов: 1 | |
| GTIN (EAN) | 4008190087142 | | |
| Кол. | 50 ST | | |

SL-SMT 5.00HC/07/180G 1.5SN BK RL

Weidmüller Interface GmbH & Co. KG

Klingenbergstraße 26
D-32758 Detmold
Germany

www.weidmueller.com

Аксессуары

| | | | |
|------------|----------------------------|--|--|
| Тип | BLZ/SL KO OR BX | Версия | |
| Заказ № | 1573010000 | Штекерный соединитель печатной платы, Аксессуар, Элемент | |
| GTIN (EAN) | 4008190048396 | кодировки, оранжевый, Количество полюсов: 1 | |
| Кол. | 100 ST | | |

другие аксессуары



Любое задание важно для создания идеального решения.

Форма соединений — всего лишь часть общего процесса. Небольшие детали часто являются ключом к идеальному решению в сферах применения, где потенциалы тестируются, группируются или даже изолируются.

Система — это не система без мелких, но полезных деталей:

- Испытательные штекеры — обеспечивают надежный подбор диагностических разъемов
- Перемычки — обеспечение стабильного контакта с распределением потенциалов непосредственно на соединении
- Разделительные элементы отсека — разделение большого числа штекерных разъемов на несколько отдельных каналов гнездовых соединителей
- Замки и зажимы — опциональное вибростойкое защелкивающееся соединение или крепление для штекерных и гнездовых соединителей

В сочетании с производственным процессом и применением — больше принадлежностей = меньшая рабочая нагрузка

Основные данные для заказа

| | | | |
|------------|----------------------------|--|--|
| Тип | SL AT OR | Версия | |
| Заказ № | 1598300000 | Штекерный соединитель печатной платы, Аксессуар, Распорный элемент, оранжевый, Количество полюсов: 1 | |
| GTIN (EAN) | 4008190189266 | | |
| Кол. | 100 ST | | |