

## ZEI 6

**Weidmüller Interface GmbH & Co. KG**

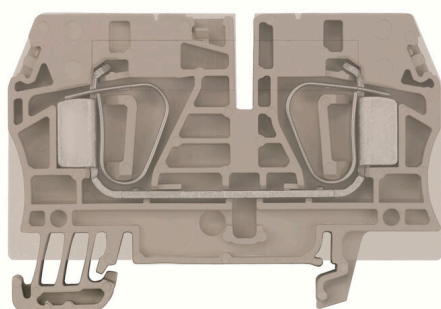
Klingenbergstraße 26

D-32758 Detmold

Germany

[www.weidmueller.com](http://www.weidmueller.com)

### Изображение изделия



Наши входные клеммные колодки в комбинации с кроссировкой обеспечивают возможности для организации гибкого распределения потенциалов на клеммных колодках с различными номинальными поперечными сечениями.

### Основные данные для заказа

Версия	Клемма питания, Пружинное соединение, 6 мм <sup>2</sup> , 500 V, 41 A, Темно-бежевый
Заказ №	<a href="#">1791190000</a>
Тип	ZEI 6
GTIN (EAN)	4032248230662
Кол.	20 Штука

## ZEI 6

**Weidmüller Interface GmbH & Co. KG**  
Klingenbergstraße 26  
D-32758 Detmold  
Germany

www.weidmueller.com

## Технические данные

### Сертификаты

Допуски к эксплуатации



ROHS Соответствовать

### Размеры и массы

Глубина	45 mm	Глубина (дюймов)	1.7716 inch
Глубина с DIN-рейкой	45.5 mm	Высота	65 mm
Высота (в дюймах)	2.5591 inch	Ширина	10 mm
Ширина (в дюймах)	0.3937 inch	Масса нетто	20.46 g

### Температуры

Температура хранения	-25 °C...55 °C	Температура окружающей среды	-50 °C...75 °C
Температура при длительном использовании, мин.	-50 °C	Температура при длительном использовании, макс.	120 °C

### Экологическое соответствие изделия

Состояние соответствия RoHS	Соответствует без исключения
REACH SVHC	Нет SVHC выше 0,1 wt%

### Дополнительные технические данные

Открытые страницы	закрытый	Проверенное на взрывозащищенность	Нет
Вид монтажа	зафиксированный	исполнение	

### Общие сведения

Поперечное сечение подключаемого провода AWG, макс.	AWG 8	Поперечное сечение подключаемого провода AWG, мин.	AWG 22
Нормы	IEC 60947-7-1	Укомплектованная монтажная рейка	TS 35

### Параметры системы

Исполнение	Пружинное соединение, Клемма питания, для вставной перемычки, закрытый	Требуется концевая пластина	Нет
Количество независимых точек подключения	1	Количество уровней	1
Количество контактных гнезд на уровень	2	Уровни с внутр. перемычками	Нет
Соединение PE	Нет	Укомплектованная монтажная рейка	TS 35

### Размеры

Смещение TS 35	39 mm
----------------	-------

### Расчетные данные

Расчетное сечение	6 mm <sup>2</sup>	Номинальное напряжение	500 V
Номинальное напряжение пост. тока	500 V	Номинальный ток	41 A

**ZEI 6**

**Weidmüller Interface GmbH & Co. KG**  
 Klingenbergstraße 26  
 D-32758 Detmold  
 Germany

www.weidmueller.com

## Технические данные

Ток при макс. проводнике	57 A	Нормы	IEC 60947-7-1
Объемное сопротивление по стандарту IEC 60947-7-x	0.78 mΩ	Номинальное импульсное напряжение	8 кВ
Потери мощности по стандарту IEC 60947-7-x	1.31 W	Степень загрязнения	4

### Характеристики материала

Основной материал	Материал Wemid	Цветовой код	Темно-бежевый
Класс пожаростойкости UL 94	V-0		

### Зажимаемые провода (дополнительное соединение)

Тип соединения, дополнительное соединение	Пружинное соединение
---	----------------------

### Зажимаемые провода (расчетное соединение)

Калибровая пробка согласно 60 947-1 A5		Поперечное сечение подключаемого провода AWG, макс.	AWG 8
Направление соединения	сверху	Длина зачистки изоляции	13 mm
Вид соединения	Пружинное соединение	Количество соединений	2
Диапазон зажима, макс.	10 mm <sup>2</sup>	Диапазон зажима, мин.	0.5 mm <sup>2</sup>
Размер лезвия	1,0 x 5,5 мм	Поперечное сечение подключаемого провода AWG, мин.	AWG 22
Сечение соединения проводов, тонкий скрученный с кабельными наконечниками DIN 46228/4, макс.	6 mm <sup>2</sup>	Сечение соединения проводов, тонкий скрученный с кабельными наконечниками DIN 46228/4, мин.	0.5 mm <sup>2</sup>
Сечение соединения проводов, тонкий скрученный с кабельными наконечниками DIN 46228/1, макс.	6 mm <sup>2</sup>	Сечение соединения проводов, тонкий скрученный с кабельными наконечниками DIN 46228/1, мин.	0.5 mm <sup>2</sup>
Сечение подключаемого проводника, тонкопроволочного, макс.	10 mm <sup>2</sup>	Сечение подсоединяемого провода, тонкий скрученный, мин.	0.5 mm <sup>2</sup>
Сечение подсоединяемого провода, скрученный, макс.	6 mm <sup>2</sup>	Сечение подсоединяемого провода, скрученный, мин.	0.5 mm <sup>2</sup>
Кабельный наконечник для обжима двух проводов, макс.	2.5 mm <sup>2</sup>	Кабельный наконечник для обжима двух проводов, мин.	0.5 mm <sup>2</sup>
Сечение соединения проводов, твердое ядро, макс.	10 mm <sup>2</sup>	Сечение соединения проводов, твердое ядро, мин.	0.5 mm <sup>2</sup>

### Классификации

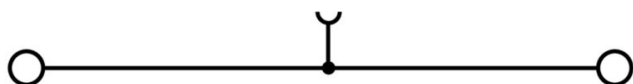
ETIM 8.0	EC000897	ETIM 9.0	EC000897
ETIM 10.0	EC000897	ECLASS 14.0	27-25-01-01
ECLASS 15.0	27-25-01-01		

**ZEI 6**

**Weidmüller Interface GmbH & Co. KG**  
Klingenbergstraße 26  
D-32758 Detmold  
Germany

[www.weidmueller.com](http://www.weidmueller.com)

**Изображения**



## ZEI 6

**Weidmüller Interface GmbH & Co. KG**

Klingenbergstraße 26

D-32758 Detmold

Germany

www.weidmueller.com

## Аксессуары

### Перемычки

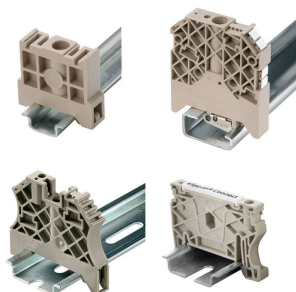


Распределение или умножение потенциала среди смежных клеммных блоков реализуется через перемычку. Это позволяет избежать дополнительных усилий при монтаже. Надежность контакта в клеммных блоках гарантирована даже при разветвлении полюсов. В нашем ассортименте представлены вставные и привинчиваемые винтовые системы перемычек для модульных клеммных блоков.

### Основные данные для заказа

Тип	ZQV 1.5/2	Версия
Заказ №	<a href="#">1776120000</a>	Аксессуар, Перемычка, 17.5 A
GTIN (EAN)	4032248200139	
Кол.	60 ST	
Тип	ZQV 1.5/3	Версия
Заказ №	<a href="#">1776130000</a>	Аксессуар, Перемычка, 17.5 A
GTIN (EAN)	4032248200153	
Кол.	60 ST	
Тип	ZQV 1.5/4	Версия
Заказ №	<a href="#">1776140000</a>	Аксессуар, Перемычка, 17.5 A
GTIN (EAN)	4032248200160	
Кол.	60 ST	
Тип	ZQV 1.5/5	Версия
Заказ №	<a href="#">1776150000</a>	Аксессуар, Перемычка, 17.5 A
GTIN (EAN)	4032248236336	
Кол.	20 ST	
Тип	ZQV 1.5/10	Версия
Заказ №	<a href="#">1776200000</a>	Аксессуар, Перемычка, 17.5 A
GTIN (EAN)	4032248200177	
Кол.	20 ST	

### Концевой стопор



Для обеспечения долговечной надежной посадки на монтажной рейке и предотвращения смещения Weidmüller предлагает концевые стопоры.

Доступны винтовые и безвинтовые исполнения. На концевых стопорах предусмотрена возможность для маркировки, а также групповой маркировки и крепление для тестового разъема.

### Основные данные для заказа

Тип	EW 35	Версия
Заказ №	<a href="#">0383560000</a>	Концевой стопор, бежевый, TS 35, V-2, Материал Wemid, Ширина:
GTIN (EAN)	4008190181314	8.5 mm, 100 °C
Кол.	50 ST	

## ZEI 6

**Weidmüller Interface GmbH & Co. KG**  
 Klingenbergstraße 26  
 D-32758 Detmold  
 Germany

www.weidmueller.com

## Аксессуары

Тип	EW 35 GR 7032	Версия
Заказ №	<a href="#">0383530000</a>	Концевой стопор, серый, TS 35, V-0, Материал Wemid, Ширина: 9 мм, 120 °C
GTIN (EAN)	4008190027322	
Кол.	50 ST	
Тип	EW 35/SCHA/M3	Версия
Заказ №	<a href="#">0258660000</a>	Концевой стопор, бежевый, TS 35, V-2, Материал Wemid, Ширина: 16.5 mm, 100 °C
GTIN (EAN)	4008190033477	
Кол.	20 ST	
Тип	WEW 35/1	Версия
Заказ №	<a href="#">1059000000</a>	Концевой стопор, Темно-бежевый, TS 35, V-2, Материал Wemid, Ширина: 12 mm, 100 °C
GTIN (EAN)	4008190172282	
Кол.	50 ST	
Тип	WEW 35/2	Версия
Заказ №	<a href="#">1061200000</a>	Концевой стопор, Темно-бежевый, TS 35, HB, Материал Wemid, Ширина: 8 mm, 100 °C
GTIN (EAN)	4008190030230	
Кол.	50 ST	
Тип	ZEW 35	Версия
Заказ №	<a href="#">9540000000</a>	Концевой стопор, Темно-бежевый, TS 35, V-2, Материал Wemid, Ширина: 6 mm, 100 °C
GTIN (EAN)	4008190956264	
Кол.	20 ST	
Тип	ZEW 35/2	Версия
Заказ №	<a href="#">8630740000</a>	Концевой стопор, Темно-бежевый, TS 35, V-2, Материал Wemid, Ширина: 8 mm, 100 °C
GTIN (EAN)	4032248348916	
Кол.	20 ST	

## Тестовый адаптер и тестовые розетки



Тестовые адаптеры и тестовые вставки используются для электрического подключения клеммных блоков к испытательному оборудованию. Это позволяет установить электрический контакт в подключенном состоянии и провести измерения без каких-либо сложностей.

## Основные данные для заказа

Тип	ZTA 3 ZDU6	Версия
Заказ №	<a href="#">1654050000</a>	Аксессуар, Адаптер тестера, 9 А
GTIN (EAN)	4008190420406	
Кол.	25 ST	

## ZEI 6

**Weidmüller Interface GmbH & Co. KG**

Klingenbergstraße 26

D-32758 Detmold

Germany

[www.weidmueller.com](http://www.weidmueller.com)

## Аксессуары

### Предупредительная крышка



Защитные крышки с символом вспышки способствуют повышению безопасности человека и машины. Они используются в том случае, когда требуется указать внешнее напряжение в конструкции.

### Основные данные для заказа

Тип	ZAD 3/4	Версия	
Заказ №	<a href="#">1609120000</a>	Z-серия, Крышка	
GTIN (EAN)	4008190209056		
Кол.	20 ST		

### Специальная печать



Dekafix (DEK) представляет собой универсальный маркировочный элемент для любых проводных и вставных разъемов, а также для электронных блоков. Данная система идеально подходит для коротких последовательностей чисел и охватывает широкий ряд готовых к применению напечатанных маркировочных элементов.

Планки для быстрой установки всего за одну рабочую операцию. Печать отличается хорошей разборчивостью, высокой контрастностью и предлагается в различных вариантах ширины.

- Широкий ассортимент готовых к применению маркировочных элементов.
- Планки для быстрой установки.
- Маркировочные элементы, подходящие для всех кабельных разъемов Weidmüller.
- Предлагаются в виде пустых карт MultiCard или карт со стандартной печатью. Для заказной печати: Используя программное обеспечение M-Print PRO или M-Print PRO Online (работает без установки), подготовьте и отправьте нам файл, содержащий ваши технические условия маркировки.

### Основные данные для заказа

Тип	DEK 5/8 MC SDR	Версия	
Заказ №	<a href="#">1856750000</a>	Dekafix, Маркировка клеммы, 5 x 8 mm, Шаг в мм (P): 8.00	
GTIN (EAN)	4032248400867	Weidmueller, по желанию клиента	
Кол.	160 ST		

**ZEI 6**

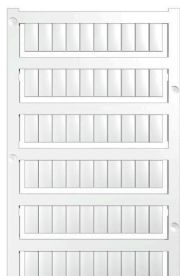
**Weidmüller Interface GmbH & Co. KG**

Klingenbergstraße 26  
D-32758 Detmold  
Germany

www.weidmueller.com

## Аксессуары

### Чистый



Маркировочные элементы WS идеально подходят для разъемов серии W. Благодаря совместимости систем шильдики WS также могут использоваться с сериями I и Z. Большая поверхности маркировки позволяет размещать не только длинные строки символов, но и многострочный текст.

Маркировочные элементы WS идеально подходят для шильдиков с длинными индивидуальными строками символов. Благодаря проверенному формату MultiCard печать можно выполнять с помощью принтера PrintJet CONNECT или плоттера.

- Возможность установки в планках или по отдельности.
- Маркировочные элементы проверенного формата MultiCard. Для заказной печати: Используя программное обеспечение M-Print PRO или M-Print PRO Online (работает без установки), подготовьте и отправьте нам файл, содержащий ваши технические условия маркировки.

### Основные данные для заказа

Тип	WS 12/6 MC NE WS	Версия
Заказ №	<a href="#">1609900000</a>	WS, Маркировка клеммы, 12 x 6 мм, Шаг в мм (P): 6.00
GTIN (EAN)	4008190203467	Weidmueller, Allen-Bradley, белый
Кол.	600 ST	
Тип	ZS 12/6 MC NE WS	Версия
Заказ №	<a href="#">1610020000</a>	ZS, Маркировка клеммы, 12 x 6 мм, Шаг в мм (P): 6.00
GTIN (EAN)	4008190444600	Weidmueller, Allen-Bradley, белый
Кол.	400 ST	

### Поворотный групповой держатель шильдиков ZGB



ZGB 15 представляет собой откидной групповой держатель этикеток. Данный держатель предназначен для установки маркировочных элементов для разъемов Dekafix 5, WS 12/5 или вставных этикеток ESO 15. ZGB 30 представляет собой откидной групповой держатель этикеток. Данный держатель предназначен для установки маркировочных элементов для разъемов Dekafix 5, WS 12/5 или вставных этикеток ESO 7. Информация по вставным этикеткам и защитным полоскам представлена в разделе "Принадлежности".

### Основные данные для заказа

Тип	ZGB 15	Версия
Заказ №	<a href="#">1636530000</a>	Маркировка клемм, Маркировка клеммы, 15 x 7 мм, Шаг в мм (P): 5.00 Weidmueller, белый
GTIN (EAN)	4008190297053	
Кол.	20 ST	
Тип	ZGB 30	Версия
Заказ №	<a href="#">1611930000</a>	Маркировка клемм, Маркировка клеммы, 32 x 7 мм, Шаг в мм (P): 5.00 Weidmueller, белый
GTIN (EAN)	4008190002251	
Кол.	20 ST	

**ZEI 6**

**Weidmüller Interface GmbH & Co. KG**

Klingenbergstraße 26

D-32758 Detmold

Germany

www.weidmueller.com

## Аксессуары

### Держатель маркировочных элементов



Держатель маркировочных элементов обеспечивает возможность дополнительной установки стандартных маркеров с шагом 5 или 5,1 мм. Угловые держатели могут быть дополнительно комбинированы и установлены во всех маркировочных каналах модульных клеммных колодок Klirron®. Типы установочных маркеров можно найти под соответствующими принадлежностями специального держателя маркировочных элементов.

### Основные данные для заказа

Тип	BZT 1 WS 10/5	Версия
Заказ №	<a href="#">1805490000</a>	Аксессуар, Держатель маркировки
GTIN (EAN)	4032248270231	
Кол.	100 ST	
Тип	BZT 2 WS 10/5	Версия
Заказ №	<a href="#">1805480000</a>	Аксессуар, Держатель маркировки
GTIN (EAN)	4032248270224	
Кол.	100 ST	
Тип	BZT 1 ZA WS 10/5	Версия
Заказ №	<a href="#">1805520000</a>	Аксессуар, Держатель маркировки
GTIN (EAN)	4032248270248	
Кол.	100 ST	

**ZEI 6**

**Weidmüller Interface GmbH & Co. KG**

Klingenbergstraße 26

D-32758 Detmold

Germany

www.weidmueller.com

## Аксессуары

### WS 12/6



#### WS/ DEK

В маркировочных элементах MultiMark для клемм используется инновационный композитный материал, состоящий из двух компонентов. Жесткий контур основания маркировочного элемента надежно защелкивается в разъем. Эластичная поверхность обеспечивает удобство установки маркировочного элемента. Данный материал со специальной перфорацией позволяет полоскам растягиваться в соответствии с небольшими расхождениями в размерах (обычно в сторону прибавления), особенно при длинных клеммных колодках. Еще одно преимущество: превосходная восприимчивость материала поверхности к печати гарантирует долговечность и износостойкость маркировки. Разрешение при печати 300 точек на дюйм позволяет обеспечить удобочитаемый шрифт.

Ваши преимущества при использовании MultiMark

- Совместимость с модульными клеммами Weidmüller
- Стойкая и долговременная печать
- Экономия времени на установку благодаря непрерывным лентам
- Удобство монтажа благодаря инновационному композитному материалу
- Большое поле на этикетке для оптимальной разборчивости
- Высокие уровни гибкости благодаря независимости от производителя

#### Основные данные для заказа

Тип	WS 12/6 MM WS	Версия	
Заказ №	<a href="#">2007200000</a>	WS, Маркировка клеммы, 12 x 6 mm, Weidmueller, белый	
GTIN (EAN)	4050118391886		
Кол.	600 ST		

### Отвертка для винтов со шлицем



Отвертка для винтов со шлицем с круглым лезвием, SD DIN 5265, ISO 2380/2, выходной присоединительный размер согласно DIN 5264, ISO 2380/1, острие из хромистой стали - Chrom Top, рукоятка SoftFinish

#### Основные данные для заказа

Тип	SDS 1.0X5.5X150	Версия	
Заказ №	<a href="#">2749380000</a>	Отвертка, Ширина лезвия (B): 5.5 mm, Длина лезвия: 150 mm,	
GTIN (EAN)	4050118895605	Толщина лезвия (A): 1 mm	
Кол.	1 ST		