

## ZDK 1.5

Weidmüller Interface GmbH & Co. KG

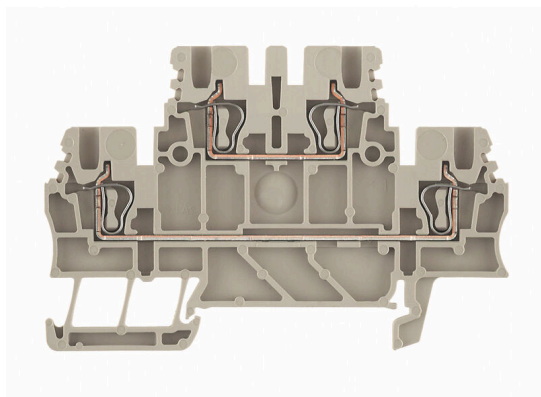
Klingenbergstraße 26

D-32758 Detmold

Germany

www.weidmueller.com

### Изображение изделия



Передача мощности, сигналов и данных является классическим требованием в электротехнике и изготовлении шкафов. Изоляционный материал, технология подключения и конструкция клемм являются отличительными особенностями. Проходная клемма подходит для объединения и/или соединения одного или нескольких проводников. В ней может присутствовать один или несколько уровней соединения с одинаковыми потенциалами и изоляцией друг от друга.

### Основные данные для заказа

Версия	Проходная клемма, Двухуровневая клемма, Пружинное соединение, 1.5 mm <sup>2</sup> , 500 V, 17.5 A, Темно-бежевый
Заказ №	<a href="#">1791100000</a>
Тип	ZDK 1.5
GTIN (EAN)	4032248239078
Кол.	100 Штука

## ZDK 1.5

**Weidmüller Interface GmbH & Co. KG**

Klingenbergstraße 26

D-32758 Detmold

Germany

www.weidmueller.com

## Технические данные

### Сертификаты

Допуски к эксплуатации



ROHS Соответствовать

UL File Number Search [Сайт UL](#)

Сертификат № (cURus) E60693

### Размеры и массы

Глубина	49.5 mm	Глубина (дюймов)	1.9488 inch
Глубина с DIN-рейкой	50 mm	Высота	75.5 mm
Высота (в дюймах)	2.9724 inch	Ширина	3.5 mm
Ширина (в дюймах)	0.1378 inch	Масса нетто	7.81 g

### Температуры

Температура хранения	-25 °C...55 °C	Температура окружающей среды	-50 °C...75 °C
Температура при длительном использовании, мин.	-50 °C	Температура при длительном использовании, макс.	120 °C

### Экологическое соответствие изделия

Состояние соответствия RoHS	Соответствует без исключения
REACH SVHC	Нет SVHC выше 0,1 wt%

### Расчетные данные согласно CSA

Поперечное сечение провода, макс. (CSA)	16 AWG	Напряжение, класс C (CSA)	600 V
Ток, разм. C (CSA)	10 A	Сертификат № (CSA)	154685-146 1041
Поперечное сечение провода, мин. (CSA)	28 AWG		

### Расчетные данные согласно UL

Разм. провода Заводская электропроводка, макс. (cURus)	16 AWG	Напряжение, класс B (cURus)	300 V
Напряжение, класс D (cURus)	300 V	Сертификат № (cURus)	E60693
Разм. провода Электропроводка полевого уровня, мин. (cURus)	28 AWG	Разм. провода Заводская электропроводка, мин. (cURus)	28 AWG
Ток, класс B (cURus)	10 A	Ток, класс D (cURus)	10 A
Разм. провода Электропроводка полевого уровня, макс. (cURus)	16 AWG		

### Дополнительные технические данные

Открытые страницы	справа	Количество одинаковых клемм	1
Указание по установке	Непосредственный монтаж	Проверенное на взрывозащищенность	Нет
Вид монтажа	зафиксированный	исполнение	

## ZDK 1.5

**Weidmüller Interface GmbH & Co. KG**

Klingenbergstraße 26

D-32758 Detmold

Germany

www.weidmueller.com

## Технические данные

### Общие сведения

Поперечное сечение подключаемого провода AWG, макс.	AWG 16	Указание по установке	Непосредственный монтаж
Поперечное сечение подключаемого провода AWG, мин.	AWG 28	Нормы	IEC 60947-7-1
Укомплектованная монтажная рейка	TS 35		

### Параметры системы

Исполнение	Пружинное соединение, для вставной перемычки, с одной стороны открыт	Требуется концевая пластина	Да
Количество независимых точек подключения	2	Количество уровней	2
Количество контактных гнезд на уровень	2	Уровни с внутр. перемычками	Нет
Соединение PE	Нет	Укомплектованная монтажная рейка	TS 35

### Расчетные данные

Расчетное сечение	1.5 mm <sup>2</sup>	Номинальное напряжение	500 V
Номинальное напряжение пост. тока	500 V	Номинальный ток	17.5 A
Ток при макс. проводнике	17.5 A	Нормы	IEC 60947-7-1
Объемное сопротивление по стандарту IEC 60947-7-x	1.83 mΩ	Номинальное импульсное напряжение	6 kV
Потери мощности по стандарту IEC 60947-7-x	0.56 W	Степень загрязнения	3

### Характеристики материала

Основной материал	Материал Wemid	Цветовой код	Темно-бежевый
Класс пожаростойкости UL 94	V-0		

### Зажимаемые провода (дополнительное соединение)

Тип соединения, дополнительное соединение	Пружинное соединение
-------------------------------------------	----------------------

### Зажимаемые провода (расчетное соединение)

Калибровая пробка согласно 60 947-1 B1	
Поперечное сечение подключаемого провода AWG, макс.	AWG 16
Направление соединения	сверху
Длина зачистки изоляции	10 mm
Вид соединения 2	Пружинное соединение
Вид соединения	Пружинное соединение
Количество соединений	4
Диапазон зажима, макс.	1.5 mm <sup>2</sup>
Диапазон зажима, мин.	0.05 mm <sup>2</sup>
Размер лезвия	0,4 x 2,0 мм
Поперечное сечение подключаемого провода AWG, мин.	AWG 28
Сечение соединения проводов, тонкий скрученный с кабельными наконечниками DIN 46228/4, макс.	1.5 mm <sup>2</sup>
Сечение соединения проводов, тонкий скрученный с кабельными наконечниками DIN 46228/4, мин.	0.05 mm <sup>2</sup>

## ZDK 1.5

**Weidmüller Interface GmbH & Co. KG**

Klingenbergstraße 26

D-32758 Detmold

Germany

www.weidmueller.com

## Технические данные

Сечение соединения проводов, тонкий скрученный с кабельными наконечниками DIN 46228/1, макс.	1.5 mm <sup>2</sup>		
Сечение соединения проводов, тонкий скрученный с кабельными наконечниками DIN 46228/1, мин.	0.05 mm <sup>2</sup>		
Сечение подключаемого проводника, тонкопроволочного, макс.	1.5 mm <sup>2</sup>		
Сечение подсоединяемого провода, тонкий скрученный, мин.	0.05 mm <sup>2</sup>		
Сечение подсоединяемого провода, скрученный, макс.	1.5 mm <sup>2</sup>		
Сечение подсоединяемого провода, скрученный, мин.	0.05 mm <sup>2</sup>		
Кабельный наконечник для обжима двух проводов, макс.	0.75 mm <sup>2</sup>		
Кабельный наконечник для обжима двух проводов, мин.	0.5 mm <sup>2</sup>		
Сечение соединения проводов, твердое ядро, макс.	1.5 mm <sup>2</sup>		
Сечение соединения проводов, твердое ядро, мин.	0.05 mm <sup>2</sup>		
Сечение подсоединяемого провода, тонкий скрученный, мин.	0.05 mm <sup>2</sup>		
Длина кабельного наконечника с пластиковой манжетой DIN 46228/4	Длина трубки	мин.	6 mm
		макс.	10 mm
	Сечение подсоединяемого провода	номин.	0.5 mm <sup>2</sup>
	Длина трубки	мин.	6 mm
		макс.	12 mm
	Сечение подсоединяемого провода	номин.	0.75 mm <sup>2</sup>
Длина кабельного наконечника без пластиковой манжеты DIN 46228/1	Длина трубки	мин.	6 mm
		макс.	12 mm
	Сечение подсоединяемого провода	номин.	1 mm <sup>2</sup>
	Длина трубки	номин.	10 mm
	Сечение подсоединяемого провода	номин.	0.5 mm <sup>2</sup>
	Длина трубки	номин.	10 mm
	Сечение подсоединяемого провода	номин.	0.75 mm <sup>2</sup>
	Длина трубки	номин.	10 mm
	Сечение подсоединяемого провода	номин.	1 mm <sup>2</sup>
	Длина трубки	мин.	10 mm
	макс.	12 mm	
Сечение подсоединяемого провода	номин.	1.5 mm <sup>2</sup>	

## Классификации

ETIM 8.0	EC000897	ETIM 9.0	EC000897
ETIM 10.0	EC000897	ECLASS 14.0	27-25-01-02
ECLASS 15.0	27-25-01-02		

**ZDK 1.5**

**Weidmüller Interface GmbH & Co. KG**

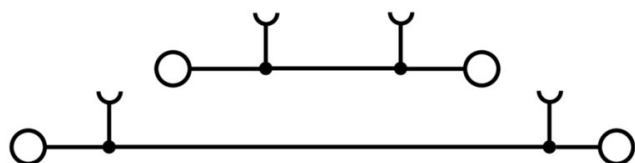
Klingenbergstraße 26

D-32758 Detmold

Germany

[www.weidmueller.com](http://www.weidmueller.com)

**Изображения**



## ZDK 1.5

**Weidmüller Interface GmbH & Co. KG**  
Klingenbergstraße 26  
D-32758 Detmold  
Germany

www.weidmueller.com

## Аксессуары

### Перемычки



Распределение или умножение потенциала среди смежных клеммных блоков реализуется через перемычку. Это позволяет избежать дополнительных усилий при монтаже. Надежность контакта в клеммных блоках гарантирована даже при разветвлении полюсов. В нашем ассортименте представлены вставные и привинчиваемые винтовые системы перемычек для модульных клеммных блоков.

### Основные данные для заказа

Тип	ZQV 1.5/2	Версия
Заказ №	<a href="#">1776120000</a>	Аксессуар, Перемычка, 17.5 A
GTIN (EAN)	4032248200139	
Кол.	60 ST	
Тип	ZQV 1.5/3	Версия
Заказ №	<a href="#">1776130000</a>	Аксессуар, Перемычка, 17.5 A
GTIN (EAN)	4032248200153	
Кол.	60 ST	
Тип	ZQV 1.5/4	Версия
Заказ №	<a href="#">1776140000</a>	Аксессуар, Перемычка, 17.5 A
GTIN (EAN)	4032248200160	
Кол.	60 ST	
Тип	ZQV 1.5/5	Версия
Заказ №	<a href="#">1776150000</a>	Аксессуар, Перемычка, 17.5 A
GTIN (EAN)	4032248236336	
Кол.	20 ST	
Тип	ZQV 1.5/10	Версия
Заказ №	<a href="#">1776200000</a>	Аксессуар, Перемычка, 17.5 A
GTIN (EAN)	4032248200177	
Кол.	20 ST	

### Торцевые пластины и разъединительные пластины



Разъединительные пластины и концевые пластины являются важными принадлежностями для клемм. Разъединительные пластины обеспечивают оптическое и электрическое разделение различных потенциалов и функциональных групп, повышая безопасность и обеспечивая четкую структуру внутри шкафа управления. Концевые пластины закрывают ряд клемм по сторонам, защищают от контакта с частями под напряжением, и обеспечивают чистую, стабильную финишную обработку. Оба компонента точно подходят к соответствующим сериям клемм Weidmüller, способствуя безопасному, соответствующему требованиям и профессиональному электромонтажу.

### Основные данные для заказа

Тип	ZAP/TW ZDK 1.5	Версия
Заказ №	<a href="#">1791160000</a>	Z-серия, Концевая пластина, Разделительная перегородка
GTIN (EAN)	4032248245260	
Кол.	20 ST	

## ZDK 1.5

**Weidmüller Interface GmbH & Co. KG**

Klingenbergstraße 26

D-32758 Detmold

Germany

www.weidmueller.com

## Аксессуары

Тип	ZAP/TW ZDK 1.5 BL	Версия
Заказ №	<a href="#">1791170000</a>	Z-серия, Концевая пластина, Разделительная перегородка
GTIN (EAN)	4032248245277	
Кол.	20 ST	

### Концевой стопор



Для обеспечения долговечной надежной посадки на монтажной рейке и предотвращения смещения Weidmüller предлагает концевые стопоры.

Доступны винтовые и безвинтовые исполнения. На концевых стопорах предусмотрена возможность для маркировки, а также групповой маркировки и крепление для тестового разъема.

### Основные данные для заказа

Тип	EW 35	Версия
Заказ №	<a href="#">0383560000</a>	Концевой стопор, бежевый, TS 35, V-2, Материал Wemid, Ширина:
GTIN (EAN)	4008190181314	8.5 mm, 100 °C
Кол.	50 ST	
Тип	EW 35 GR 7032	Версия
Заказ №	<a href="#">0383530000</a>	Концевой стопор, серый, TS 35, V-0, Материал Wemid, Ширина: 9
GTIN (EAN)	4008190027322	mm, 120 °C
Кол.	50 ST	
Тип	EW 35/SCHA/M3	Версия
Заказ №	<a href="#">0258660000</a>	Концевой стопор, бежевый, TS 35, V-2, Материал Wemid, Ширина:
GTIN (EAN)	4008190033477	16.5 mm, 100 °C
Кол.	20 ST	
Тип	WEW 35/1	Версия
Заказ №	<a href="#">1059000000</a>	Концевой стопор, Темно-бежевый, TS 35, V-2, Материал Wemid,
GTIN (EAN)	4008190172282	Ширина: 12 mm, 100 °C
Кол.	50 ST	
Тип	WEW 35/2	Версия
Заказ №	<a href="#">1061200000</a>	Концевой стопор, Темно-бежевый, TS 35, HB, Материал Wemid,
GTIN (EAN)	4008190030230	Ширина: 8 mm, 100 °C
Кол.	50 ST	
Тип	ZEW 35	Версия
Заказ №	<a href="#">9540000000</a>	Концевой стопор, Темно-бежевый, TS 35, V-2, Материал Wemid,
GTIN (EAN)	4008190956264	Ширина: 6 mm, 100 °C
Кол.	20 ST	
Тип	ZEW 35/2	Версия
Заказ №	<a href="#">8630740000</a>	Концевой стопор, Темно-бежевый, TS 35, V-2, Материал Wemid,
GTIN (EAN)	4032248348916	Ширина: 8 mm, 100 °C
Кол.	20 ST	

## ZDK 1.5

**Weidmüller Interface GmbH & Co. KG**

Klingenbergstraße 26

D-32758 Detmold

Germany

www.weidmueller.com

## Аксессуары

### Тестовый адаптер и тестовые розетки



Тестовые адаптеры и тестовые вставки используются для электрического подключения клеммных блоков к испытательному оборудованию. Это позволяет установить электрический контакт в подключенном состоянии и провести измерения без каких-либо сложностей.

#### Основные данные для заказа

Тип	ZTA 5	Версия	
Заказ №	<a href="#">1776210000</a>	Аксессуар, Адаптер тестера, 13.5 А	
GTIN (EAN)	4032248190676		
Кол.	25 ST		

Тип	ZTA 5/ZA	Версия	
Заказ №	<a href="#">1776220000</a>	Аксессуар, Адаптер тестера, 13.5 А	
GTIN (EAN)	4032248190683		
Кол.	25 ST		

### Переходные втулки



Благодаря применению переходных втулок упрощается подключение проводов меньших сечений. Провода надежно вводятся в контактное гнездо без раскручивания жилы. Провод центруется с помощью вставки переходной втулки в середине ввода.

#### Основные данные для заказа

Тип	ZRH 1.5S/1	Версия	
Заказ №	<a href="#">1781950000</a>	Аксессуар, Переходная втулка	
GTIN (EAN)	4032248199525		
Кол.	500 ST		

### Прозрачные полосы STR



## ZDK 1.5

**Weidmüller Interface GmbH & Co. KG**

Klingenbergstraße 26

D-32758 Detmold

Germany

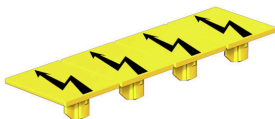
www.weidmueller.com

## Аксессуары

### Основные данные для заказа

Тип	STR 7 F.SCHT 7	Версия	
Заказ №	<a href="#">0515300000</a>	Маркировка клемм, Защитный колпачок, 27 x 6.3 mm, прозрачный	
GTIN (EAN)	4008190182175		
Кол.	20 ST		

### Предупредительная крышка



Защитные крышки с символом вспышки способствуют повышению безопасности человека и машины. Они используются в том случае, когда требуется указать внешнее напряжение в конструкции.

### Основные данные для заказа

Тип	ZAD 7/4	Версия	
Заказ №	<a href="#">1781940000</a>	Z-серия, Крышка	
GTIN (EAN)	4032248193431		
Кол.	20 ST		

### Специальная печать



Dekafix (DEK) представляет собой универсальный маркировочный элемент для любых проводных и вставных разъемов, а также для электронных блоков. Данная система идеально подходит для коротких последовательностей чисел и охватывает широкий ряд готовых к применению напечатанных маркировочных элементов.

Планки для быстрой установки всего за одну рабочую операцию. Печать отличается хорошей разборчивостью, высокой контрастностью и предлагается в различных вариантах ширины.

- Широкий ассортимент готовых к применению маркировочных элементов.
- Планки для быстрой установки.
- Маркировочные элементы, подходящие для всех кабельных разъемов Weidmüller.
- Предлагаются в виде пустых карт MultiCard или карт со стандартной печатью. Для заказной печати: Используя программное обеспечение M-Print PRO или M-Print PRO Online (работает без установки), подготовьте и отправьте нам файл, содержащий ваши технические условия маркировки.

### Основные данные для заказа

Тип	DEK 5/3.5 MC SDR	Версия	
Заказ №	<a href="#">1767730000</a>	Dekafix, Маркировка клеммы, 5 x 3.5 mm, Шаг в мм (P): 3.50	
GTIN (EAN)	4032248102532	Weidmueller, по желанию клиента	
Кол.	100 ST		

## ZDK 1.5

**Weidmüller Interface GmbH & Co. KG**

Klingenbergstraße 26

D-32758 Detmold

Germany

www.weidmueller.com

## Аксессуары

### Чистый



Dekafix (DEK) представляет собой универсальный маркировочный элемент для любых проводных и вставных разъемов, а также для электронных блоков. Данная система идеально подходит для коротких последовательностей чисел и охватывает широкий ряд готовых к применению напечатанных маркировочных элементов.

Планки для быстрой установки всего за одну рабочую операцию. Печать отличается хорошей разборчивостью, высокой контрастностью и предлагается в различных вариантах ширины.

- Широкий ассортимент готовых к применению маркировочных элементов.
- Планки для быстрой установки.
- Маркировочные элементы, подходящие для всех кабельных разъемов Weidmüller.
- Предлагаются в виде пустых карт MultiCard или карт со стандартной печатью. Для заказной печати: Используя программное обеспечение M-Print PRO или M-Print PRO Online (работает без установки), подготовьте и отправьте нам файл, содержащий ваши технические условия маркировки.

### Основные данные для заказа

Тип	DEK 5/3.5 MC NE WS	Версия
Заказ №	<a href="#">1755270000</a>	Dekafix, Маркировка клеммы, 5 x 3.5 mm, Шаг в мм (P): 3.50
GTIN (EAN)	4032248017348	Weidmueller, белый
Кол.	500 ST	
Тип	WS 12/3.5 MC NE WS	Версия
Заказ №	<a href="#">1778270000</a>	WS, Маркировка клеммы, 12 x 3.5 mm, Шаг в мм (P): 3.50
GTIN (EAN)	4032248161041	Weidmueller, Allen-Bradley, белый
Кол.	600 ST	

### Поворотный групповой держатель шильдиков ZGB



ZGB 15 представляет собой откидной групповой держатель этикеток. Данный держатель предназначен для установки маркировочных элементов для разъемов Dekafix 5, WS 12/5 или вставных этикеток ESO 15. ZGB 30 представляет собой откидной групповой держатель этикеток. Данный держатель предназначен для установки маркировочных элементов для разъемов Dekafix 5, WS 12/5 или вставных этикеток ESO 7. Информация по вставным этикеткам и защитным полоскам представлена в разделе "Принадлежности".

### Основные данные для заказа

Тип	ZGB 15	Версия
Заказ №	<a href="#">1636530000</a>	Маркировка клемм, Маркировка клеммы, 15 x 7 mm, Шаг в мм (P):
GTIN (EAN)	4008190297053	5.00 Weidmueller, белый
Кол.	20 ST	

## ZDK 1.5

**Weidmüller Interface GmbH & Co. KG**

Klingenbergstraße 26

D-32758 Detmold

Germany

www.weidmueller.com

## Аксессуары

Тип	ZGB 30	Версия
Заказ №	<a href="#">1611930000</a>	Маркировка клемм, Маркировка клеммы, 32 x 7 mm, Шаг в мм (P):
GTIN (EAN)	4008190002251	5.00 Weidmueller, белый
Кол.	20 ST	
Тип	ZGB 30/3.5	Версия
Заказ №	<a href="#">1778290000</a>	Маркировка клемм, Маркировка клеммы, 32 x 7 mm, Шаг в мм (P):
GTIN (EAN)	4032248161065	3.50 белый
Кол.	20 ST	

## DEK 5/3.5



### WS/ DEK

В маркировочных элементах MultiMark для клемм используется инновационный композитный материал, состоящий из двух компонентов. Жесткий контур основания маркировочного элемента надежно защелкивается в разъем. Эластичная поверхность обеспечивает удобство установки маркировочного элемента. Данный материал со специальной перфорацией позволяет полоскам растягиваться в соответствии с небольшими расхождениями в размерах (обычно в сторону прибавления), особенно при длинных клеммных колодках. Еще одно преимущество: превосходная восприимчивость материала поверхности к печати гарантирует долговечность и износостойкость маркировки. Разрешение при печати 300 точек на дюйм позволяет обеспечить удобочитаемый шрифт.

Ваши преимущества при использовании MultiMark

- Совместимость с модульными клеммами Weidmüller
- Стойкая и долговременная печать
- Экономия времени на установку благодаря непрерывным лентам
- Удобство монтажа благодаря инновационному композитному материалу
- Большое поле на этикетке для оптимальной разборчивости
- Высокие уровни гибкости благодаря независимости от производителя

### Основные данные для заказа

Тип	DEK 5/3.5 MM WS	Версия
Заказ №	<a href="#">2007100000</a>	DeKafix, Маркировка клеммы, 5 x 3.5 mm, Weidmueller, белый
GTIN (EAN)	4050118391992	
Кол.	1000 ST	

**Аксессуары**

**WS 12/3.5**



**WS/ DEK**

В маркировочных элементах MultiMark для клемм используется инновационный композитный материал, состоящий из двух компонентов. Жесткий контур основания маркировочного элемента надежно защелкивается в разъем. Эластичная поверхность обеспечивает удобство установки маркировочного элемента. Данный материал со специальной перфорацией позволяет полоскам растягиваться в соответствии с небольшими расхождениями в размерах (обычно в сторону прибавления), особенно при длинных клеммных колодках. Еще одно преимущество: превосходная восприимчивость материала поверхности к печати гарантирует долговечность и износостойкость маркировки. Разрешение при печати 300 точек на дюйм позволяет обеспечить удобочитаемый шрифт.

Ваши преимущества при использовании MultiMark

- Совместимость с модульными клеммами Weidmüller
- Стойкая и долговременная печать
- Экономия времени на установку благодаря непрерывным лентам
- Удобство монтажа благодаря инновационному композитному материалу
- Большое поле на этикетке для оптимальной разборчивости
- Высокие уровни гибкости благодаря независимости от производителя

**Основные данные для заказа**

Тип	WS 12/3.5 MM WS	Версия	
Заказ №	<a href="#">2007180000</a>	WS, Маркировка клеммы, 12 x 3.5 mm, Weidmueller, белый	
GTIN (EAN)	4050118392203		
Кол.	1000 ST		

**Отвертка для винтов со шлицем**



Отвертка для винтов со шлицем с круглым лезвием, SD DIN 5265, ISO 2380/2, выходной присоединительный размер согласно DIN 5264, ISO 2380/1, острие из хромистой стали - Chrom Top, рукоятка SoftFinish

**Основные данные для заказа**

Тип	SDS 0.4X2.0X60	Версия	
Заказ №	<a href="#">2749260000</a>	Отвертка, Ширина лезвия (B): 2 mm, Длина лезвия: 60 mm,	
GTIN (EAN)	4050118895537	Толщина лезвия (A): 0.4 mm	
Кол.	1 ST		