

HDC 10A SDLU 2M25G

Weidmüller Interface GmbH & Co. KG

Klingenbergstraße 26

D-32758 Detmold

Germany

www.weidmueller.com



Специальный отлитый под давлением сплав и многослойное уплотнение поверхности обеспечивают комплексную защиту корпусов HDC.

Высокотехнологичная конструкция системы блокировки изготовлена из нержавеющей стали. Это гарантирует длительный срок эксплуатации, высокую устойчивость к коррозии и ударопрочность.

Система блокировки корпуса обеспечивает комплексную безопасность. Наша уникальная запатентованная система пружинных соединений обеспечивает надежную блокировку корпуса с помощью предохранительного зажима и предотвращает случайное открытие.

Лазерная маркировка обеспечивает несложную и быструю идентификацию. Каждый корпус снабжен перманентной этикеткой, нанесенной с помощью лазерной системы маркировки, что позволяет быстро определить товар и выполнить его позиционирование.

Корпуса Weidmüller RockStar® IP 65 / NEMA тип 4X - ваш оптимальный выбор для промышленных корпусов с классом защиты IP 65.

Основные данные для заказа

Версия	HDC - корпус, Типоразмер установки: 2, Вид защиты: IP65, во вставленном состоянии, Корпус для монтажа на основаниях, Продольная скоба для фиксации на нижней части, Стандартный, с крышкой, Типоразмер кабельных вводов: M 25
Заказ №	1788650000
Тип	HDC 10A SDLU 2M25G
GTIN (EAN)	4032248206193
Кол.	1 Штука

HDC 10A SDLU 2M25G

Weidmüller Interface GmbH & Co. KG
 Klingenbergstraße 26
 D-32758 Detmold
 Germany

www.weidmueller.com

Технические данные

Сертификаты

Допуски к эксплуатации



ROHS	Соответствовать
UL File Number Search	Сайт UL
Сертификат № (cURus)	E92202

Размеры и массы

Высота	70 mm	Высота (в дюймах)	2.7559 inch
Ширина	76 mm	Ширина (в дюймах)	2.9921 inch
Размеры крепежа, высота	40 mm	Размеры крепежа, ширина	48 mm
Масса нетто	238 g		

Температуры

Предельная температура	-40 °C ... 125 °C
------------------------	-------------------

Экологическое соответствие изделия

Состояние соответствия RoHS	Соответствует без исключения
REACH SVHC	Potassium perfluorobutane sulfonate 29420-49-3
SCIP	e98b2b24-ba23-41bf-8d19-0dda3647412f

Химическая стойкость	Вещество	Ацетон
	Химическая устойчивость	Условная стойкость
	Вещество	Масло для сверления
	Химическая устойчивость	Стойкость
	Вещество	Дизельное топливо
	Химическая устойчивость	Стойкость
	Вещество	Этиловый спирт
	Химическая устойчивость	Стойкость
	Вещество	Трансмиссионное масло
	Химическая устойчивость	Стойкость
	Вещество	Гидравлическое масло
	Химическая устойчивость	Стойкость
	Вещество	Хладагент
	Химическая устойчивость	Стойкость
	Вещество	Бензин
	Химическая устойчивость	Стойкость
	Вещество	Отпотевшее масло
	Химическая устойчивость	Стойкость
	Вещество	Высокосортный бензин
	Химическая устойчивость	Условная стойкость
Вещество	Вода	
Химическая устойчивость	Стойкость	
Вещество	УФ	
Химическая устойчивость	Нестабильность	
Вещество	Озон	
Химическая устойчивость	Нестабильность	

HDC 10A SDLU 2M25G

Weidmüller Interface GmbH & Co. KG
Klingenbergstraße 26
D-32758 Detmold
Germany

www.weidmueller.com

Технические данные

Габаритные размеры

Расстояние между отверстиями, длина A2	48 mm	Кабельный вход	с резьбой
Ширина корпуса C	30 mm	Ширина цоколя C1	50 mm
Длина корпуса	63 mm	Высота корпуса B	70 mm
Высота цоколя B1	4 mm		

Исполнение

Типоразмер кабельных вводов	M 25	Верхняя часть/нижняя часть/крышка	Нижняя часть
Крышка	с крышкой	Момент затяжки	0.5 Nm
Количество кабельных входов сверху	0	Количество кабельных входов сбоку	2
Исполнение крышки	с крышкой	Исполнение корпуса	Корпус для монтажа на основаниях
Исполнение затворной системы	Продольная скоба для фиксации на нижней части	Конструкция	Стандартный
Типоразмер установки	2	Кабельный вход	с резьбой
Тип	Корпус основания	Исполнение скобы	Продольная скоба
Уплотнение	NBR	Резьба (внутренняя)	M 25
Цвет (RAL)	RAL 7035	BG	2
Подходит для ModuPlug®	Нет		

Общие данные

Поверхность	Порошковое покрытие	Вид защиты	IP65, во вставленном состоянии
-------------	---------------------	------------	--------------------------------

Классификации

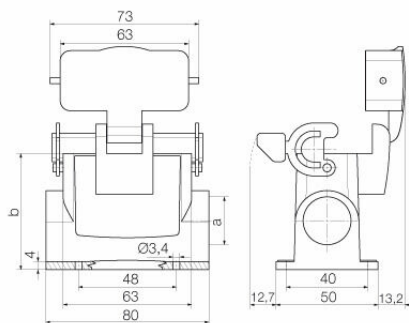
ETIM 8.0	EC000437	ETIM 9.0	EC000437
ETIM 10.0	EC000437	ECLASS 14.0	27-44-02-02
ECLASS 15.0	27-44-02-02		

HDC 10A SDLU 2M25G

Weidmüller Interface GmbH & Co. KG
Klingenbergstraße 26
D-32758 Detmold
Germany

www.weidmueller.com

Изображения



HDC 10A SDLU 2M25G

Weidmüller Interface GmbH & Co. KG

Klingenbergstraße 26
D-32758 Detmold
Germany

www.weidmueller.com

Аксессуары

Версия IP68



Помимо большого выбора корпусов, компания Weidmüller предлагает множество кабельных вводов для самых разных областей применения. Кабельные вводы, изготовленные из латуни, пластика и нержавеющей стали, соответствуют различным классам защиты IP, что позволяет их использовать в любых промышленных корпусах. В зависимости от серии и области применения, кабельные вводы проверяются и сертифицируются в соответствии с требованиями VDE, UL, UR, cULus, DNV GL или EN 45545.

Основные данные для заказа

Тип	VG M25 - MS 68	Версия
Заказ №	1772230000	VG MS (стандартный латунный кабельный ввод), Кабельный ввод,
GTIN (EAN)	4032248 129881	прямой, M 25, 8 mm, OD min. 10 - OD max. 14 mm, IP54, IP66,
Кол.	25 ST	IP67, IP68 — 5 бар (30 мин), IP69K, Латунь никелированная
Тип	VG M25 - K 68	Версия
Заказ №	1772310000	VG K (стандартный пластиковый кабельный ввод), Кабельный ввод,
GTIN (EAN)	4032248 129973	прямой, M 25, 10 mm, OD min. 13 - OD max. 18 mm, IP54, IP66,
Кол.	25 ST	IP67, IP68 — 5 бар (30 мин), Полиамид 6