

## HDC 07A SLU 1M20G

Weidmüller Interface GmbH & Co. KG

Klingenbergstraße 26

D-32758 Detmold

Germany

[www.weidmueller.com](http://www.weidmueller.com)



Специальный отлитый под давлением сплав и многослойное уплотнение поверхности обеспечивают комплексную защиту корпусов HDC.

Высокотехнологичная конструкция системы блокировки изготовлена из нержавеющей стали. Это гарантирует длительный срок эксплуатации, высокую устойчивость к коррозии и ударопрочность.

Система блокировки корпуса обеспечивает комплексную безопасность. Наша уникальная запатентованная система пружинных соединений обеспечивает надежную блокировку корпуса с помощью предохранительного зажима и предотвращает случайное открытие.

Лазерная маркировка обеспечивает несложную и быструю идентификацию. Каждый корпус снабжен перманентной этикеткой, нанесенной с помощью лазерной системы маркировки, что позволяет быстро определить товар и выполнить его позиционирование.

Корпуса Weidmüller RockStar® IP 65 / NEMA тип 4X - ваш оптимальный выбор для промышленных корпусов с классом защиты IP 65.

### Основные данные для заказа

Версия	HDC - корпус, Типоразмер установки: 1, Вид защиты: IP65, во вставленном состоянии, Корпус для монтажа на основаниях, Поперечная скоба для фиксации на нижней части, Стандартный, Типоразмер кабельных вводов: M 20
Заказ №	<a href="#">1788530000</a>
Тип	HDC 07A SLU 1M20G
GTIN (EAN)	4032248206063
Кол.	1 Штука

**HDC 07A SLU 1M20G**

**Weidmüller Interface GmbH & Co. KG**

Klingenbergstraße 26

D-32758 Detmold

Germany

www.weidmueller.com

**Технические данные**

**Сертификаты**

Допуски к эксплуатации



ROHS Соответствовать

UL File Number Search [Сайт UL](#)

Сертификат № (cURus) E92202

**Размеры и массы**

Глубина	26 mm	Глубина (дюймов)	1.0236 inch
Высота	53 mm	Высота (в дюймах)	2.0866 inch
Ширина	37 mm	Ширина (в дюймах)	1.4567 inch
Размеры крепежа, ширина	30 mm	Масса нетто	22 g

**Температуры**

Предельная температура -40 °C ... 125 °C

**Экологическое соответствие изделия**

Состояние соответствия RoHS Соответствует без исключения

REACH SVHC Potassium perfluorobutane sulfonate 29420-49-3

SCIP 2f94735a-9fba-4903-842f-4fb9aa902310

Химическая стойкость

Вещество	Ацетон
Химическая устойчивость	Условная стойкость
Вещество	Масло для сверления
Химическая устойчивость	Стойкость
Вещество	Дизельное топливо
Химическая устойчивость	Стойкость
Вещество	Этиловый спирт
Химическая устойчивость	Стойкость
Вещество	Трансмиссионное масло
Химическая устойчивость	Стойкость
Вещество	Гидравлическое масло
Химическая устойчивость	Стойкость
Вещество	Хладагент
Химическая устойчивость	Стойкость
Вещество	Бензин
Химическая устойчивость	Стойкость
Вещество	Отпотевшее масло
Химическая устойчивость	Стойкость
Вещество	Высокосортный бензин
Химическая устойчивость	Условная стойкость
Вещество	Вода
Химическая устойчивость	Стойкость
Вещество	УФ
Химическая устойчивость	Нестабильность
Вещество	Озон
Химическая устойчивость	Нестабильность

**HDC 07A SLU 1M20G**

**Weidmüller Interface GmbH & Co. KG**  
Klingenbergstraße 26  
D-32758 Detmold  
Germany

www.weidmueller.com

**Технические данные**

**Габаритные размеры**

Расстояние между отверстиями, длина A2	30 mm	Кабельный вход	с резьбой
Ширина корпуса C	24 mm	Ширина цоколя C1	42 mm
Длина корпуса	27 mm	Высота корпуса B	42 mm
Высота цоколя B1	3 mm		

**Исполнение**

Типоразмер кабельных вводов	M 20	Верхняя часть/нижняя часть/крышка	Нижняя часть
Крышка	без крышки	Момент затяжки	0.5 Nm
Количество кабельных входов сверху	0	Количество кабельных входов сбоку	1
Исполнение корпуса	Корпус для монтажа на основаниях	Исполнение затворной системы	Поперечная скоба для фиксации на нижней части
Конструкция	Стандартный	Типоразмер установки	1
Кабельный вход	с резьбой	Тип	Корпус основания
Исполнение скобы	Поперечная скоба	Уплотнение	без уплотнения
Резьба (внутренняя)	M 20	Цвет (RAL)	RAL 1001
BG	1	Подходит для ModuPlug®	Нет

**Общие данные**

Класс пожаростойкости UL 94	V-0	Поверхность	необработанный
Вид защиты	IP65, во вставленном состоянии		

**Классификации**

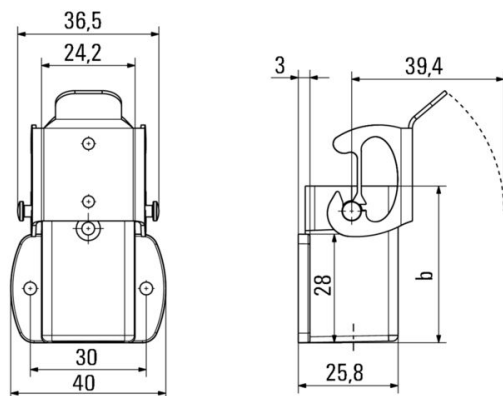
ETIM 8.0	EC000437	ETIM 9.0	EC000437
ETIM 10.0	EC000437	ECLASS 14.0	27-44-02-02
ECLASS 15.0	27-44-02-02		

**HDC 07A SLU 1M20G**

**Weidmüller Interface GmbH & Co. KG**  
Klingenbergstraße 26  
D-32758 Detmold  
Germany

[www.weidmueller.com](http://www.weidmueller.com)

**Изображения**



## HDC 07A SLU 1M20G

**Weidmüller Interface GmbH & Co. KG**

Klingenbergstraße 26  
D-32758 Detmold  
Germany

www.weidmueller.com

## Аксессуары

### Крышка



Специальный отлитый под давлением сплав и многослойное уплотнение поверхности обеспечивают комплексную защиту корпусов HDC. Высокотехнологичная конструкция системы блокировки изготовлена из нержавеющей стали. Это гарантирует длительный срок эксплуатации, высокую устойчивость к коррозии и ударопрочность. Система блокировки корпуса обеспечивает комплексную безопасность. Наша уникальная запатентованная система пружинных соединений обеспечивает надежную блокировку корпуса с помощью предохранительного зажима и предотвращает случайное открытие. Лазерная маркировка обеспечивает несложную и быструю идентификацию. Каждый корпус снабжен перманентной этикеткой, нанесенной с помощью лазерной системы маркировки, что позволяет быстро определить товар и выполнить его позиционирование. Корпуса Weidmüller RockStar® IP 65 / NEMA тип 4X - ваш оптимальный выбор для промышленных корпусов с классом защиты IP 65.

### Основные данные для заказа

Тип	HDC 07A DODL 2BO	Версия
Заказ №	<a href="#">1665760000</a>	HDC - корпус, Типоразмер установки: 1, Вид защиты: IP65, во вставленном состоянии, Крышка для нижней части корпуса,
GTIN (EAN)	4008190422783	Поперечная скоба для фиксации на нижней части, Стандартный
Кол.	1 ST	
Тип	HDC 07A DMDL 2BO	Версия
Заказ №	<a href="#">1665770000</a>	HDC - корпус, Типоразмер установки: 1, Вид защиты: IP65, во вставленном состоянии, Крышка для нижней части корпуса,
GTIN (EAN)	4008190422790	Поперечная скоба для фиксации на нижней части, Стандартный
Кол.	1 ST	