

HDC 07A TOLU 1M20G

Weidmüller Interface GmbH & Co. KG

Klingenbergstraße 26

D-32758 Detmold

Germany

www.weidmueller.com



Специальный отлитый под давлением сплав и многослойное уплотнение поверхности обеспечивают комплексную защиту корпусов HDC.

Высокотехнологичная конструкция системы блокировки изготовлена из нержавеющей стали. Это гарантирует длительный срок эксплуатации, высокую устойчивость к коррозии и ударопрочность.

Система блокировки корпуса обеспечивает комплексную безопасность. Наша уникальная запатентованная система пружинных соединений обеспечивает надежную блокировку корпуса с помощью предохранительного зажима и предотвращает случайное открытие.

Лазерная маркировка обеспечивает несложную и быструю идентификацию. Каждый корпус снабжен перманентной этикеткой, нанесенной с помощью лазерной системы маркировки, что позволяет быстро определить товар и выполнить его позиционирование.

Корпуса Weidmüller RockStar® IP 65 / NEMA тип 4X - ваш оптимальный выбор для промышленных корпусов с классом защиты IP 65.

Основные данные для заказа

| | |
|------------|--|
| Версия | HDC - корпус, Типоразмер установки: 1, Вид защиты: IP65, во вставленном состоянии, Вход кабеля сверху, Корпус для вилки, Поперечная скоба для фиксации на нижней части, Стандартный, Типоразмер кабельных вводов: M 20 |
| Заказ № | 1788520000 |
| Тип | HDC 07A TOLU 1M20G |
| GTIN (EAN) | 4032248206056 |
| Кол. | 1 Штука |

HDC 07A TOLU 1M20G

Weidmüller Interface GmbH & Co. KG
Klingenbergstraße 26
D-32758 Detmold
Germany

www.weidmueller.com

Технические данные

Сертификаты

Допуски к эксплуатации



ROHS Соответствовать

UL File Number Search [Сайт UL](#)

Сертификат № (cURus) E92202

Размеры и массы

| | | | |
|-------------|---------|-------------------|-------------|
| Глубина | 26.8 mm | Глубина (дюймов) | 1.0551 inch |
| Высота | 50 mm | Высота (в дюймах) | 1.9685 inch |
| Ширина | 36.5 mm | Ширина (в дюймах) | 1.437 inch |
| Масса нетто | 13 g | | |

Температуры

Предельная температура -40 °C ... 125 °C

Экологическое соответствие изделия

Состояние соответствия RoHS Соответствует без исключения
REACH SVHC Potassium perfluorobutane sulfonate 29420-49-3
SCIP 2f94735a-9fba-4903-842f-4fb9aa902310

| | | |
|-------------------------|-------------------------|-----------------------|
| Химическая стойкость | Вещество | Ацетон |
| | Химическая устойчивость | Условная стойкость |
| | Вещество | Масло для сверления |
| | Химическая устойчивость | Стойкость |
| | Вещество | Дизельное топливо |
| | Химическая устойчивость | Стойкость |
| | Вещество | Этиловый спирт |
| | Химическая устойчивость | Стойкость |
| | Вещество | Трансмиссионное масло |
| | Химическая устойчивость | Стойкость |
| | Вещество | Гидравлическое масло |
| | Химическая устойчивость | Стойкость |
| | Вещество | Хладагент |
| | Химическая устойчивость | Стойкость |
| | Вещество | Бензин |
| | Химическая устойчивость | Стойкость |
| | Вещество | Отпотевшее масло |
| | Химическая устойчивость | Стойкость |
| | Вещество | Высокосортный бензин |
| | Химическая устойчивость | Условная стойкость |
| Вещество | Вода | |
| Химическая устойчивость | Стойкость | |
| Вещество | УФ | |
| Химическая устойчивость | Нестабильность | |
| Вещество | Озон | |
| Химическая устойчивость | Нестабильность | |

Габаритные размеры

| | | | |
|----------------|-----------|------------------|---------|
| Кабельный вход | с резьбой | Ширина корпуса C | 26.8 mm |
| Длина корпуса | 26.8 mm | Высота корпуса B | 50 mm |

HDC 07A TOLU 1M20G

Weidmüller Interface GmbH & Co. KG

Klingenbergstraße 26
D-32758 Detmold
Germany

www.weidmueller.com

Технические данные

Исполнение

| | | | |
|------------------------------------|---|-----------------------------------|---|
| Типоразмер кабельных вводов | M 20 | Верхняя часть/нижняя часть/крышка | Верхняя часть |
| Крышка | без крышки | Момент затяжки | 0.5 Nm |
| Количество кабельных входов сверху | 1 | Количество кабельных входов сбоку | 0 |
| Исполнение корпуса | Вход кабеля сверху, Корпус для вилки | Исполнение затворной системы | Поперечная скоба для фиксации на нижней части |
| Конструкция | Стандартный | Типоразмер установки | 1 |
| Кабельный вход | с резьбой | Тип | вилка |
| Исполнение скобы | Поперечная скоба | Уплотнение | без уплотнения |
| Резьба (внутренняя) | M 20 | Цвет (RAL) | RAL 1001 |
| BG | 1 | Подходит для ModuPlug® | Нет |

Общие данные

| | | | |
|-----------------------------|--------------------------------|-------------|----------------|
| Класс пожаростойкости UL 94 | V-0 | Поверхность | необработанный |
| Вид защиты | IP65, во вставленном состоянии | | |

Классификации

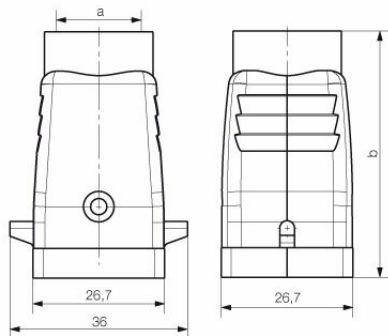
| | | | |
|-------------|-------------|-------------|-------------|
| ETIM 8.0 | EC000437 | ETIM 9.0 | EC000437 |
| ETIM 10.0 | EC000437 | ECLASS 14.0 | 27-44-02-02 |
| ECLASS 15.0 | 27-44-02-02 | | |

HDC 07A TOLU 1M20G

Weidmüller Interface GmbH & Co. KG
Klingenbergstraße 26
D-32758 Detmold
Germany

www.weidmueller.com

Изображения



HDC 07A TOLU 1M20G

Weidmüller Interface GmbH & Co. KG

Klingenbergstraße 26

D-32758 Detmold

Germany

www.weidmueller.com

Аксессуары

Крышка



Специальный отлитый под давлением сплав и многослойное уплотнение поверхности обеспечивают комплексную защиту корпусов HDC.

Высокотехнологичная конструкция системы блокировки изготовлена из нержавеющей стали. Это гарантирует длительный срок эксплуатации, высокую устойчивость к коррозии и ударопрочность.

Система блокировки корпуса обеспечивает комплексную безопасность. Наша уникальная запатентованная система пружинных соединений обеспечивает надежную блокировку корпуса с помощью предохранительного зажима и предотвращает случайное открытие.

Лазерная маркировка обеспечивает несложную и быструю идентификацию. Каждый корпус снабжен перманентной этикеткой, нанесенной с помощью лазерной системы маркировки, что позволяет быстро определить товар и выполнить его позиционирование. Корпуса Weidmüller RockStar® IP 65 / NEMA тип 4X - ваш оптимальный выбор для промышленных корпусов с классом защиты IP 65.

Основные данные для заказа

| | | |
|------------|----------------------------|---|
| Тип | HDC 07A DODL 2B0 | Версия |
| Заказ № | 1665760000 | HDC - корпус, Типоразмер установки: 1, Вид защиты: IP65, во вставленном состоянии, Крышка для нижней части корпуса, |
| GTIN (EAN) | 4008190422783 | Поперечная скоба для фиксации на нижней части, Стандартный |
| Кол. | 1 ST | |
| Тип | HDC 07A DMDL 2B0 | Версия |
| Заказ № | 1665770000 | HDC - корпус, Типоразмер установки: 1, Вид защиты: IP65, во вставленном состоянии, Крышка для нижней части корпуса, |
| GTIN (EAN) | 4008190422790 | Поперечная скоба для фиксации на нижней части, Стандартный |
| Кол. | 1 ST | |

Версия IP67 без сертификата



Помимо большого выбора корпусов, компания Weidmüller предлагает множество кабельных вводов для самых разных областей применения.

Кабельные вводы, изготовленные из латуни, пластика и нержавеющей стали, соответствуют различным классам защиты IP, что позволяет их использовать в любых промышленных корпусах.

В зависимости от серии и области применения, кабельные вводы проверяются и сертифицируются в соответствии с требованиями VDE, UL, UR, cULus, DNV GL или EN 45545.

Основные данные для заказа

| | | |
|------------|----------------------------|--|
| Тип | VG M20-K67 10-14 | Версия |
| Заказ № | 1909700000 | VG K (стандартный пластиковый кабельный ввод), Кабельный ввод, |
| GTIN (EAN) | 4032248536627 | прямой, M 20, 10 mm, OD min. 10 - OD max. 14 mm, Полиамид 6 |
| Кол. | 50 ST | |

HDC 07A TOLU 1M20G

Weidmüller Interface GmbH & Co. KG

Klingenbergstraße 26
D-32758 Detmold
Germany

www.weidmueller.com

Аксессуары

Версия IP68



Помимо большого выбора корпусов, компания Weidmüller предлагает множество кабельных вводов для самых разных областей применения. Кабельные вводы, изготовленные из латуни, пластика и нержавеющей стали, соответствуют различным классам защиты IP, что позволяет их использовать в любых промышленных корпусах. В зависимости от серии и области применения, кабельные вводы проверяются и сертифицируются в соответствии с требованиями VDE, UL, UR, cULus, DNV GL или EN 45545.

Основные данные для заказа

| | | | |
|------------|----------------------------|--|--|
| Тип | VG M20-1/K68 | Версия | |
| Заказ № | 1772300000 | VG K (стандартный пластиковый кабельный ввод), Кабельный ввод, | |
| GTIN (EAN) | 4032248129966 | прямой, M 20, 10 mm, OD min. 6 - OD max. 12 mm, IP54, IP66, | |
| Кол. | 50 ST | IP67, IP68 — 5 бар (30 мин), Полиамид 6 | |

Версия IP67 без сертификата



Помимо большого выбора корпусов, компания Weidmüller предлагает множество кабельных вводов для самых разных областей применения. Кабельные вводы, изготовленные из латуни, пластика и нержавеющей стали, соответствуют различным классам защиты IP, что позволяет их использовать в любых промышленных корпусах. В зависимости от серии и области применения, кабельные вводы проверяются и сертифицируются в соответствии с требованиями VDE, UL, UR, cULus, DNV GL или EN 45545.

Основные данные для заказа

| | | | |
|------------|----------------------------|--|--|
| Тип | VG M20-K67 6-12 | Версия | |
| Заказ № | 1909690000 | VG K (стандартный пластиковый кабельный ввод), Кабельный ввод, | |
| GTIN (EAN) | 4032248536610 | прямой, M 20, 10 mm, OD min. 6 - OD max. 12 mm, Полиамид 6 | |
| Кол. | 50 ST | | |

Версия IP68 со спиральной защитой от перекручивания



Помимо большого выбора корпусов, компания Weidmüller предлагает множество кабельных вводов для самых разных областей применения. Кабельные вводы, изготовленные из латуни, пластика и нержавеющей стали, соответствуют различным классам защиты IP, что позволяет их использовать в любых промышленных корпусах. В зависимости от серии и области применения, кабельные вводы проверяются и сертифицируются в соответствии с требованиями VDE, UL, UR, cULus, DNV GL или EN 45545.

HDC 07A TOLU 1M20G

Weidmüller Interface GmbH & Co. KG
Klingenbergstraße 26
D-32758 Detmold
Germany

www.weidmueller.com

Аксессуары

Основные данные для заказа

| | | |
|------------|----------------------------|--|
| Тип | VG M20-K68 SKS 10-14 | Версия |
| Заказ № | 1776720000 | VG K SZS (стандартный пластмассовый кабельный сальник со спиралью для защиты от перекручивания), Кабельный ввод, прямой, M 20, 15 mm, OD min. 10 - OD max. 14 mm, Полиамид 6 |
| GTIN (EAN) | 4032248156146 | |
| Кол. | 25 ST | |
| Тип | VG M20-K68 SKS 6-12 | Версия |
| Заказ № | 1778860000 | VG K SZS (стандартный пластмассовый кабельный сальник со спиралью для защиты от перекручивания), Кабельный ввод, прямой, M 20, 11 mm, OD min. 6 - OD max. 12 mm, Полиамид 6 |
| GTIN (EAN) | 4032248161874 | |
| Кол. | 50 ST | |