

SAI-4-F 4P M8 PUR 5M

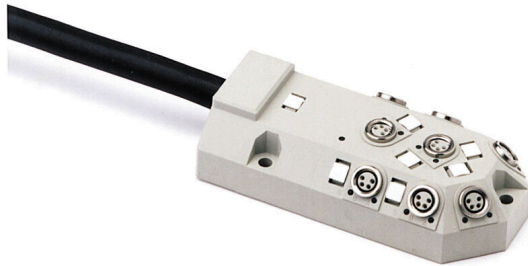
Weidmüller Interface GmbH & Co. KG

Klingenbergstraße 26

D-32758 Detmold

Germany

www.weidmueller.com



Новая линейка M8 Linie компактных изделий компании Weidmüller. Эта линейка изделий отличается возможностью маркировки всех подключений. Даже 4-портовый концентратор с 8-полюсным разъемом M12 имеет достаточно большие маркировки у всех подключений M8. Кроме того, этот концентратор короче многих других стандартных типов концентраторов с M8.

- Чрезвычайно узкий, короткий и плоский концентратор M8.
- В этой линейке продукции поставляются изделия с числом портов от 4 до 12 с подключениями M8 3- или 4-полюсными.
- По желанию клиента возможны гибридные варианты M8.
- Линейка M8 снабжена поперечными отверстиями.

Основные данные для заказа

Версия	Вариант с кабелем, M8, 30 V, , LED: Да, Светодиод пускового устройства: Да, Тип подключения: , 5 m
Заказ №	1784600000
Тип	SAI-4-F 4P M8 PUR 5M
GTIN (EAN)	4032248191413
Кол.	1 Штука
Статус поставки	Снято с производства
Доступно до	2022-09-30T00:00:00+02:00
Альтернативный продукт	SAI-04L-VPFC-4A-M08L-PNP-05U03

SAI-4-F 4P M8 PUR 5M

Weidmüller Interface GmbH & Co. KG

Klingenbergstraße 26

D-32758 Detmold

Germany

www.weidmueller.com

Технические данные

Сертификаты

Допуски к эксплуатации



ROHS Соответствовать

UL File Number Search [Сайт UL](#)

Сертификат № (cURus) E92202

Размеры и массы

Глубина	100 mm	Глубина (дюймов)	3.937 inch
Высота	27 mm	Высота (в дюймах)	1.063 inch
Ширина	48 mm	Ширина (в дюймах)	1.8898 inch
Масса нетто	497 g		

Температуры

Рабочая температура -20 - 80°C

Экологическое соответствие изделия

Состояние соответствия RoHS Соответствует

REACH SVHC Lead 7439-92-1

SCIP 4060c755-8d0b-4d43-bdb3-4ffabe9d7497

Данные о материалах

Материал O-Ring	FKM	Основной материал корпуса	PBT
Материал концентратора	Пластмасса	Цвет корпуса	черный (аналогично RAL 9005)
Винтовое гнездо	CuZn, никелирование	Материал контакта	CuZn
Поверхность контакта	позолоченный	Материал контактодержателя	PBT (UL 94 V0)

Данные соединений

Отвод концентратора Вариант с кабелем

Общие технические данные

Вид защиты	IP68	Количество полюсов	4
Количество контактных гнезд	4	Соединительная резьба	M8
Степень загрязнения	3	Характеристики пожаростойкости	V-0
LED	Да	Светодиод пускового устройства	Да
Цвет светодиода для индикации работы	зеленый	Цвет светодиода для функции ввода/вывода	желтый

Данные об эл. характеристиках

Номинальное напряжение, мин.	10 V	Номинальное напряжение, макс.	30 V
Испытательное напряжение	1 kV	Макс. допустимая токовая нагрузка на 2 A слот	
Суммарный ток	8:00 AM	Ток на сигнал	2 A
Разделение потенциалов имеется	Да	Сопротивление изоляции	109 Ω

SAI-4-F 4P M8 PUR 5M

Weidmüller Interface GmbH & Co. KG
Klingenbergstraße 26
D-32758 Detmold
Germany

www.weidmueller.com

Технические данные

Технические данные, кабель

Количество полюсов	4	Цвет оболочки	черный
Наружный диаметр	7.4 mm	Экранированный	Нет
Галогены	Нет	Радиус изгиба мин., изменяющийся	10 x диаметр кабеля
Циклы сгиба	2 Mio	Поперечное сечение (печать/онлайн)	8 x 0,34 мм ² + 2 x 0,75 мм ²
Материал оболочки	Полиуретан	Цветовая кодировка	белый, зеленый, желтый, серый, серый/розовый, красный/синий, белый/зеленый, коричневый/зеленый, синий, коричневый
Длина кабеля	5 m	Возможно использование с троссом для протяжки	Да

Классификации

ETIM 8.0	EC002585	ETIM 9.0	EC002585
ETIM 10.0	EC002585	ECLASS 14.0	27-44-01-08
ECLASS 15.0	27-44-01-08		

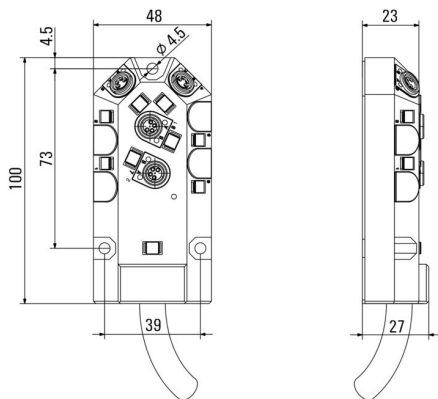
SAI-4-F 4P M8 PUR 5M

Weidmüller Interface GmbH & Co. KG
Klingenbergstraße 26
D-32758 Detmold
Germany

www.weidmueller.com

Изображения

Габаритный чертеж



SAI-4-F 4P M8 PUR 5M

Weidmüller Interface GmbH & Co. KG

Klingenbergstraße 26

D-32758 Detmold

Germany

www.weidmueller.com

Аксессуары

Инструмент для кабельных вводов Screwty® с функцией контроля момента затяжки



Идеальный инструмент для любой области применения Screwty® — представляет собой идеальный универсальный инструмент для затяжки всех распространенных кабелей датчиков и исполнительных устройств. С помощью Screwty® можно получить доступ даже к труднодоступным цилиндрическим штекерам. Разъемы затягиваются и ослабляются простым вращательным движением без необходимости приложения чрезмерных усилий. Screwty® — это уникальное и глобальное решение, поскольку оно подходит для большинства (более 90 %) кабелей и штекеров других производителей. Screwty® состоит из рукоятки с обычным держателем на 1/4 дюйма. Поэтому его можно использовать для всех типоразмеров: для цилиндрических вставных разъемов M12 и M8, для штекеров и гнезд M12F и M8F (для сборки заказчиком), а также для всех штекеров и гнезд M23.

Основные данные для заказа

Тип	SCREWTY SET -DM	Версия	
Заказ №	1920000000		Cable gland tool for M8, M12 lines and connectors
GTIN (EAN)	4032248436859		
Кол.	1 ST		

M8



Защитные колпачки предохраняют незащищенные вставные устройства от внешних воздействий.

Основные данные для заказа

Тип	SAI-SK M8	Версия	
Заказ №	1802760000		Защитные модули, Защитный колпачок
GTIN (EAN)	4032248257379		
Кол.	50 ST		

SAI-4-F 4P M8 PUR 5M

Weidmüller Interface GmbH & Co. KG

Klingenbergstraße 26

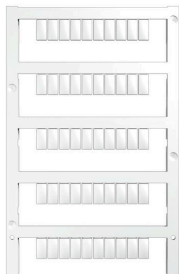
D-32758 Detmold

Germany

www.weidmueller.com

Аксессуары

Чистый



MultiFit является системой маркировки Weidmüller, используемой для клемм других марок. Как и Weidmüller Dekafix, маркировочные элементы семейства MultiFit предлагаются готовыми к применению со стандартной печатью.

При первом применении MultiFit рекомендуется провести испытание образцов маркировочных элементов на используемых клеммах.

- Один маркировочный элемент подходит для клемм различных марок.
- Готовые к применению маркировочные элементы со стандартной печатью.
- Пустые маркировочные элементы для печати с использованием принтера PrintJet CONNECT или плоттера.
- Поставка маркировочных элементов с индивидуальной печатью в соответствии с данными САПР или спецификациями заказчика.
- Одна система маркировки для всех областей применения. Для заказной печати: Используя программное обеспечение M-Print PRO или M-Print PRO Online (работает без установки), подготовьте и отправьте нам файл, содержащий ваши технические условия маркировки.

Основные данные для заказа

Тип	MFF 10/6 MC NE WS	Версия
Заказ №	1856780000	MultiFit, Маркировка клеммы, 10 x 6 mm, Шаг в мм (P): 6.00 Festo,
GTIN (EAN)	4032248400881	белый
Кол.	600 ST	