

LX 15.00/04/90 4.5SN GY BX

Weidmüller Interface GmbH & Co. KG

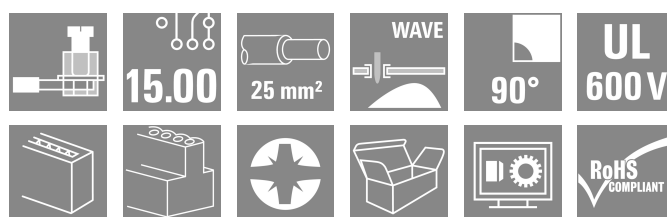
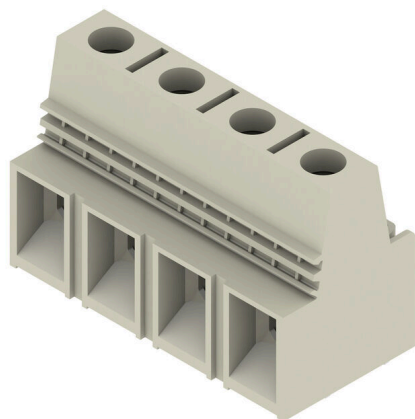
Klingenbergstraße 26

D-32758 Detmold

Germany

www.weidmueller.com

Изображение изделия



Высокоэффективная клемма для печатной платы с проверенным на практике винтовым соединением с шагом 15,00 мм и направлением вывода проводов под углом 90°. Версия и контрольная точка.

Основные данные для заказа

Версия	Клемма печатной платы, 15.00 mm, Количество полюсов: 4, 90°, Длина штифта для припайки (l): 4.5 mm, луженые, кремнисто-серый, Винтовое соединение, Диапазон зажима, макс. : 25 mm², Ящик
Заказ №	1783690000
Тип	LX 15.00/04/90 4.5SN GY BX
GTIN (EAN)	4032248184941
Кол.	20 Штука
Продуктное отношение	IEC: 1000 V / 101 A / 1.5 - 25 mm² UL: 600 V / 85 A / AWG 16 - AWG 4
Упаковка	Ящик

Дата создания 06.03.2026 12:32:20 MEZ

Статус каталога / Изображения

LX 15.00/04/90 4.5SN GY BX

Weidmüller Interface GmbH & Co. KG

Klingenbergstraße 26
D-32758 Detmold
Germany

www.weidmueller.com

Технические данные

Сертификаты

Допуски к эксплуатации



ROHS Соответствовать

UL File Number Search [Сайт UL](#)

Сертификат № (UR) E60693

Размеры и массы

Глубина	29.1 mm	Глубина (дюймов)	1.1457 inch
Высота	41.5 mm	Высота (в дюймах)	1.6339 inch
Высота, мин.	37 mm	Ширина	58 mm
Ширина (в дюймах)	2.2835 inch	Масса нетто	67 g

Экологическое соответствие изделия

Состояние соответствия RoHS Соответствует без исключения

REACH SVHC Нет SVHC выше 0,1 wt%

Упаковка

Упаковка	Ящик	Длина VPE	162.00 mm
VPE c	140.00 mm	Высота VPE	85.00 mm

Типовые испытания

Испытание: Прочность маркировки	Стандарт	DIN EN 61984, раздел 7.3.2/09.02, используя образец из DIN EN 60068-2-70/07.96		
	Испытание	отметка о происхождении, обозначение типа, шаг, сертификация и маркировка CSA, сертификация и маркировка UL, тип материала, прочность		
	Оценивание	доступно		
Испытание: Зажимное поперечное сечение	Стандарт	DIN EN 60999, раздел 6 и 8.1/04.94, DIN EN 60947-1, раздел 8.2.4.5.1/12.99		
	Тип проводника	Тип провода и его поперечное сечение	цельный	1,5 мм ²
		Тип провода и его поперечное сечение	многожильный	1,5 мм ²
		Тип провода и его поперечное сечение	цельный	16 мм ²
		Тип провода и его поперечное сечение	многожильный	25 мм ²
		Тип провода и его поперечное сечение	AWG 16/1	
		Тип провода и его поперечное сечение	AWG 16/ многожильный	
		Тип провода и его поперечное сечение	AWG 4/1	
		Тип провода и его поперечное сечение	AWG 4/многожильный	
Оценивание	пройдено			
Испытание на повреждение из-за случайного ослабления проводов	Стандарт	DIN EN 60999, раздел 8.4/04.94		
	Требование	0,4 кг		
	Тип проводника	Тип провода и его поперечное сечение	цельный	1,5 мм ²

LX 15.00/04/90 4.5SN GY BX

Weidmüller Interface GmbH & Co. KG

Klingenbergstraße 26
D-32758 Detmold
Germany

www.weidmueller.com

Технические данные

Испытание на выдергивание		Тип провода и его поперечное сечение	многожильный 1,5 мм ²
		Тип провода и его поперечное сечение	AWG 16/7
		Тип провода и его поперечное сечение	AWG 16/19
	Оценивание	пройдено	
	Требование	4,5 kg	
	Тип проводника	Тип провода и его поперечное сечение	AWG 4/многожильный
	Оценивание	пройдено	
	Стандарт	DIN EN 60999, раздел 8.5/04.94	
	Требование	≥40 N	
	Тип проводника	Тип провода и его поперечное сечение	H05V-U1.5
		Тип провода и его поперечное сечение	H05V-K1.5
		Тип провода и его поперечное сечение	AWG 16/7
		Тип провода и его поперечное сечение	AWG 16/19
	Оценивание	пройдено	
Требование	≥ 135 N		
Тип проводника	Тип провода и его поперечное сечение	H05V-R25	
	Тип провода и его поперечное сечение	H05V-K25	
	Тип провода и его поперечное сечение	AWG 4/многожильный	
Оценивание	пройдено		

Системные параметры

Серия изделия	OMNIMATE Power — серия LX	Метод проводного соединения	Винтовое соединение
Монтаж на печатной плате	Соединение THT под пайку	Направление вывода кабеля	90°
Шаг в мм (P)	15.00 mm	Шаг в дюймах (P)	0.591 "
Количество полюсов	4	Количество полюсных рядов	1
Монтаж силами заказчика	Нет	Количество рядов	1
Максимальное количество полюсов на ряд	10	Длина штифта для припайки (l)	4.5 mm
Размеры выводов под пайку	1,2 x 1,2 mm	Диаметр отверстия припойного ушка (D)	1.6 mm
Допуск на диаметр отверстия припойного ушка (D)	+ 0,1 mm	Количество контактных штырьков на полюс	4
Лезвие отвертки	1,0 x 5,5	Лезвие отвертки стандартное	DIN 5264
Момент затяжки, мин.	2.4 Nm	Момент затяжки, макс.	4 Nm
Зажимной винт	M 5	Длина зачистки изоляции	16 mm
L1 в мм	45.00 mm	L1 в дюймах	1.772 "
Защита от прикосновения согласно DIN VDE 0470	IP 10	Защита от прикосновения согласно DIN VDE 57 106	защита от доступа пальцем
Вид защиты	IP20	Объемное сопротивление	0,50 МОм

Данные о материалах

Изоляционный материал	Wemid (PA)	Цветовой код	кремнисто-серый
Таблица цветов (аналогич.)	RAL 7032	Группа изоляционного материала	I
Сравнительный показатель пробы (CTI)	≥ 600	Moisture Level (MSL)	
Класс пожаростойкости UL 94	V-0	Материал контакта	Сплав меди

LX 15.00/04/90 4.5SN GY BX

Weidmüller Interface GmbH & Co. KG

Klingenbergstraße 26
D-32758 Detmold
Germany

www.weidmueller.com

Технические данные

Поверхность контакта	луженые	Структура слоев соединения под пайку	1.5...3 µm Ni / 4...6 µm Sn matt
Температура хранения, мин.	-40 °C	Температура хранения, макс.	70 °C
Рабочая температура, мин.	-50 °C	Рабочая температура, макс.	120 °C
Температурный диапазон монтажа, мин.	-25 °C	Температурный диапазон монтажа, макс.	120 °C

Провода, подходящие для подключения

Диапазон зажима, мин.	1.31 mm ²
Диапазон зажима, макс.	25 mm ²
Поперечное сечение подключаемого провода AWG, мин.	AWG 16
Поперечное сечение подключаемого провода AWG, макс.	AWG 4
Одножильный, мин. H05(07) V-U	1.5 mm ²
Одножильный, макс. H05(07) V-U	16 mm ²
Многожильный, мин. H07V-R	6 mm ²
многожильный, макс. H07V-R	25 mm ²
Гибкий, мин. H05(07) V-K	1.5 mm ²
Гибкий, макс. H05(07) V-K	25 mm ²
С наконечником DIN 46 228/4, мин.	1.5 mm ²
С наконечником DIN 46 228/4, макс.	16 mm ²
с обжимной втулкой для фиксации концов проводов, DIN 46228 часть 1, мин.	1.5 mm ²
С кабельным наконечником согласно DIN 46 228/1, макс.	16 mm ²

Нутрометр в соответствии с EN 60999 6,9 мм x 6,9 мм
a x b; ø

Зажимаемый проводник	Сечение подсоединяемого провода	Тип	тонкожильный провод
		номин.	4 mm ²
кабельный наконечник		Длина снятия изоляции	номин. 15 mm
		Рекомендованная обжимная втулка для фиксации концов проводов	H4.0/15
		Сечение подсоединяемого провода	тонкожильный провод
номин.	6 mm ²		
кабельный наконечник		Длина снятия изоляции	номин. 15 mm
		Рекомендованная обжимная втулка для фиксации концов проводов	H6.0/15
		Сечение подсоединяемого провода	тонкожильный провод
номин.	10 mm ²		
кабельный наконечник		Длина снятия изоляции	номин. 15 mm
		Рекомендованная обжимная втулка для фиксации концов проводов	H10.0/15
		Сечение подсоединяемого провода	тонкожильный провод
номин.	16 mm ²		
кабельный наконечник		Длина снятия изоляции	номин. 15 mm
		Рекомендованная обжимная втулка для фиксации концов проводов	H16.0/15

LX 15.00/04/90 4.5SN GY BX

Weidmüller Interface GmbH & Co. KG

Klingenbergstraße 26

D-32758 Detmold

Germany

www.weidmueller.com

Технические данные

Важное примечание

Соответствие IPC	Заявление о соответствии: все изделия разрабатываются, производятся и поставляются в соответствии с установленными международными стандартами и нормами и соответствуют характеристикам, указанным в технической документации, а также обладают декоративными свойствами в соответствии с IPC-A-610, "Класс 2". Любые другие запросы информации об изделиях могут быть рассмотрены по запросу.
Примечания	<ul style="list-style-type: none">• Additional variants on request• Rated current related to rated cross-section & min. No. of poles.• Wire end ferrule without plastic collar to DIN 46228/1• Wire end ferrule with plastic collar to DIN 46228/4• P on drawing = pitch• Rated data refer only to the component itself. Clearance and creepage distances to other components are to be designed in accordance with the relevant application standards.• The test point can only be used as potential-pickup point.• Long term storage of the product with average temperature of 50 °C and maximum humidity 70%, 36 months

Классификации

ETIM 8.0	EC002643	ETIM 9.0	EC002643
ETIM 10.0	EC002643	ECLASS 14.0	27-46-01-01
ECLASS 15.0	27-46-01-01		

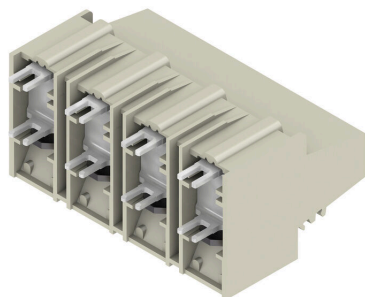
LX 15.00/04/90 4.5SN GY BX

Weidmüller Interface GmbH & Co. KG
Klingenbergstraße 26
D-32758 Detmold
Germany

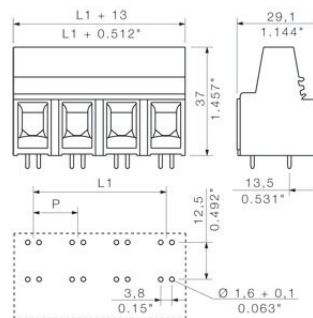
www.weidmueller.com

Изображения

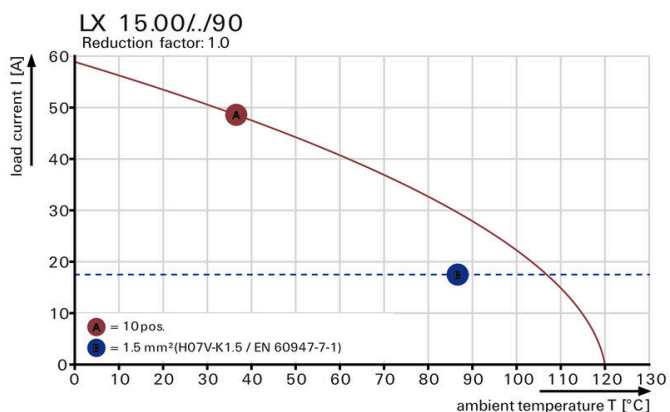
Изображение изделия



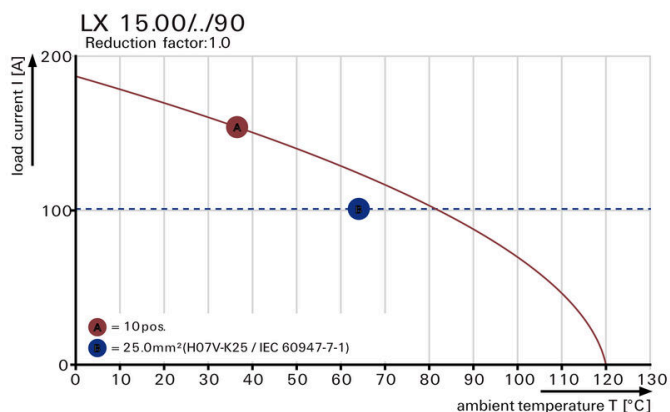
Dimensional drawing



Graph



Graph



LX 15.00/04/90 4.5SN GY BX

Weidmüller Interface GmbH & Co. KG

Klingenbergstraße 26

D-32758 Detmold

Germany

www.weidmueller.com

Аксессуары

другие аксессуары



Любое задание важно для создания идеального решения.

Форма соединений — всего лишь часть общего процесса. Небольшие детали часто являются ключом к идеальному решению в сферах применения, где потенциалы тестируются, группируются или даже изолируются.

Система — это не система без мелких, но важных деталей:

- Испытательные штекеры обеспечивают надежный подбор диагностических разъемов

В сочетании с производственным процессом и применением.

Основные данные для заказа

Тип	PS 2.0 MC	Версия
Заказ №	0310000000	Штекерный соединитель печатной платы, Аксессуар,
GTIN (EAN)	4008190000059	Испытательный разъем, красный, Количество полюсов: 1
Кол.	20 ST	