

SAI-Y-5S PARA 2M12

Weidmüller Interface GmbH & Co. KG

Klingenbergstraße 26

D-32758 Detmold

Germany

www.weidmueller.com



Основные данные для заказа

Версия	Y-образный вилка, M12, Умножитель сигнала
Заказ №	1783430000
Тип	SAI-Y-5S PARA 2M12
GTIN (EAN)	4032248183364
Кол.	1 Штука

SAI-Y-5S PARA 2M12

Weidmüller Interface GmbH & Co. KG
Klingenbergstraße 26
D-32758 Detmold
Germany

www.weidmueller.com

Технические данные

Сертификаты

Допуски к эксплуатации



ROHS Соответствовать

Размеры и массы

Масса нетто 20.24 g

Экологическое соответствие изделия

Состояние соответствия RoHS Соответствует без исключения
REACH SVHC Нет SVHC выше 0,1 wt%

Общие данные

Количество полюсов	5	Кодировка	A-кодировка
Соединительная резьба	M12	Материал контактов, гнездо	CuZn
Материал контактов, вилка	CuZn	Поверхность контакта	Au (золото)
Момент затяжки	0.8 Nm	Основной материал корпуса	PUR
Номинальное напряжение	24 V	Номинальный ток	4 A
Вид защиты	IP67	Степень загрязнения	3
Соединение 1	M12/M12	Соединение 2	Винт
Экранированное соединение	Нет	Диапазон температур корпуса	-25...+90 °C
Наружный диаметр провода	-		

Данные соединений

Групповой выход — вставной разъем Штекер M12
Одиночный выход 2 — вставной разъем Гнездо M12
Одиночный выход 1 — вставной разъем Гнездо M12
Момент затяжки M12: 0,8–1,2 Нм

Технические данные, настраиваемые вставные разъемы

Количество полюсов	5	Кодировка	A-кодировка
Поверхность контакта	Au (золото)	Основной материал корпуса	PUR
Номинальное напряжение	24 V	Номинальный ток	4 A
Вид защиты	IP67	Степень загрязнения	3
Экранированное соединение	Нет	Материал резьбового кольца	Цинковое литье под давлением
Диапазон температур корпуса	-25...+90 °C		

Стандарты

Вилочный разъем, стандарт IEC 61076-2-101

Классификации

ETIM 8.0	EC002925	ETIM 9.0	EC002925
ETIM 10.0	EC002925	ECLASS 14.0	27-44-01-06
ECLASS 15.0	27-44-01-06		

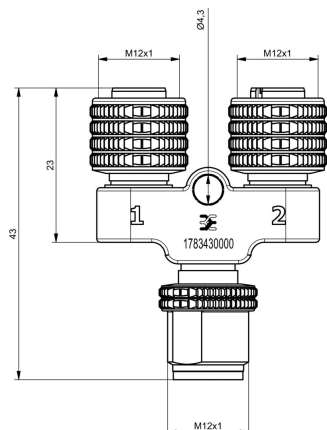
SAI-Y-5S PARA 2M12

Weidmüller Interface GmbH & Co. KG
Klingenbergstraße 26
D-32758 Detmold
Germany

www.weidmueller.com

Изображения

Габаритный чертеж



Габаритный чертеж

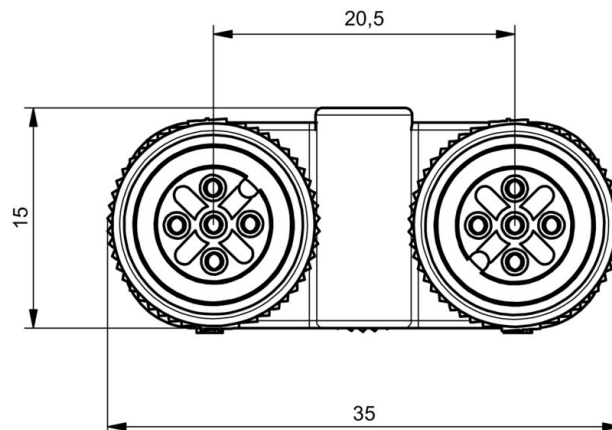
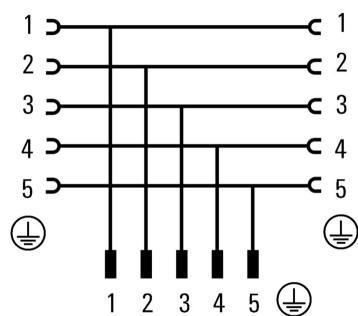


Схема соединений

1. Female M12 2. Female M12



Male M12