

ZDLD 2.5-2N

Weidmüller Interface GmbH & Co. KG

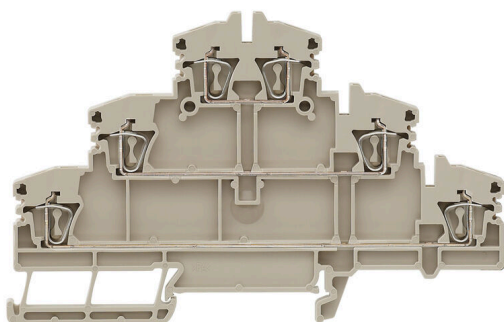
Klingenbergstraße 26

D-32758 Detmold

Germany

www.weidmueller.com

Изображение изделия



Передача мощности, сигналов и данных является классическим требованием в электротехнике и изготовлении шкафов. Изоляционный материал, технология подключения и конструкция клемм являются отличительными особенностями. Проходная клемма подходит для объединения и/или соединения одного или нескольких проводников. В ней может присутствовать один или несколько уровней соединения с одинаковыми потенциалами и изоляцией друг от друга.

Основные данные для заказа

Версия	Многоуровневая клемма, Пружинное соединение, 2.5 mm ² , 500 V, 20 A, Темно-бежевый
Заказ №	1782300000
Тип	ZDLD 2.5-2N
GTIN (EAN)	4032248176526
Кол.	50 Штука

ZDLD 2.5-2N

Weidmüller Interface GmbH & Co. KG

Klingenbergstraße 26

D-32758 Detmold

Germany

www.weidmueller.com

Технические данные

Сертификаты

Допуски к эксплуатации



ROHS Соответствовать

UL File Number Search [Сайт UL](#)

Сертификат № (UR) E60693

Размеры и массы

Глубина	69 mm	Глубина (дюймов)	2.7165 inch
Глубина с DIN-рейкой	70 mm	Высота	110.5 mm
Высота (в дюймах)	4.3504 inch	Ширина	5.1 mm
Ширина (в дюймах)	0.2008 inch	Масса нетто	16.8 g

Температуры

Температура хранения	-25 °C...55 °C	Температура окружающей среды	-50 °C...75 °C
Температура при длительном использовании, мин.	-50 °C	Температура при длительном использовании, макс.	120 °C

Экологическое соответствие изделия

Состояние соответствия RoHS Соответствует без исключения

REACH SVHC Нет SVHC выше 0,1 wt%

Расчетные данные согласно CSA

Поперечное сечение провода, макс. (CSA)	12 AWG	Сертификат № (CSA)	200039-1228250
Напряжение, класс B (CSA)	300 V	Ток, разм. B (CSA)	15 A
Напряжение, класс D (CSA)	300 V	Ток, разм. D (CSA)	10 A
Поперечное сечение провода, мин. (CSA)	26 AWG		

Расчетные данные согласно UL

Напряжение, класс B (UR)	300 V	Напряжение, разм. B	15 A
Разм. провода Заводская электропроводка, макс. (UR)	12 AWG	Ток, разм. D	10 A
Разм. провода Заводская электропроводка, мин. (UR)	26 AWG	Сертификат № (UR)	E60693
Разм. провода Электропроводка полевого уровня, мин. (UR)	26 AWG	Напряжение, класс D (UR)	300 V
Разм. провода Электропроводка полевого уровня, макс. (UR)	12 AWG		

Дополнительные технические данные

Открытые страницы	справа	Количество одинаковых клемм	1
Указание по установке	Непосредственный монтаж	Проверенное на взрывозащищенность	Нет
Вид монтажа	зафиксированный	исполнение	

ZDLD 2.5-2N

Weidmüller Interface GmbH & Co. KG

Klingenbergstraße 26

D-32758 Detmold

Germany

www.weidmueller.com

Технические данные

Общие сведения

Поперечное сечение подключаемого провода AWG, макс.	AWG 12	Указание по установке	Непосредственный монтаж
Поперечное сечение подключаемого провода AWG, мин.	AWG 26	Нормы	IEC 60947-7-1
Укомплектованная монтажная рейка	TS 35		

Параметры системы

Исполнение	Пружинное соединение, для вставной перемычки, с одной стороны открыт	Требуется концевая пластина	Да
Количество независимых точек подключения	3	Количество уровней	3
Количество контактных гнезд на уровень	2	Уровни с внутр. перемычками	Нет
Соединение PE	Нет	Укомплектованная монтажная рейка	TS 35

Расчетные данные

Расчетное сечение	2.5 mm ²	Номинальное напряжение	500 V
Номинальное напряжение пост. тока	500 V	Номинальный ток	20 A
Ток при макс. проводнике	20 A	Нормы	IEC 60947-7-1
Объемное сопротивление по стандарту IEC 60947-7-x	1.33 mΩ	Номинальное импульсное напряжение	6 kV
Потери мощности по стандарту IEC 60947-7-x	0.77 W	Степень загрязнения	3

Характеристики материала

Основной материал	Материал Wemid	Цветовой код	Темно-бежевый
Класс пожаростойкости UL 94	V-0		

Зажимаемые провода (дополнительное соединение)

Тип соединения, дополнительное соединение	Пружинное соединение
---	----------------------

Зажимаемые провода (расчетное соединение)

Калибровая пробка согласно 60 947-1 A2	
Поперечное сечение подключаемого провода AWG, макс.	AWG 12
Направление соединения	сверху
Длина зачистки изоляции	10 mm
Вид соединения 2	Пружинное соединение
Вид соединения	Пружинное соединение
Количество соединений	6
Диапазон зажима, макс.	2.5 mm ²
Диапазон зажима, мин.	0.08 mm ²
Размер лезвия	0,6 x 3,5 mm
Поперечное сечение подключаемого провода AWG, мин.	AWG 26
Сечение соединения проводов, тонкий скрученный с кабельными наконечниками DIN 46228/4, макс.	1.5 mm ²
Сечение соединения проводов, тонкий скрученный с кабельными наконечниками DIN 46228/4, мин.	0.08 mm ²

ZDLD 2.5-2N

Weidmüller Interface GmbH & Co. KG

Klingenbergstraße 26
D-32758 Detmold
Germany

www.weidmueller.com

Технические данные

Сечение соединения проводов, тонкий скрученный с кабельными наконечниками DIN 46228/1, макс.	1.5 mm ²		
Сечение соединения проводов, тонкий скрученный с кабельными наконечниками DIN 46228/1, мин.	0.08 mm ²		
Сечение подключаемого проводника, тонкопроволочного, макс.	2.5 mm ²		
Сечение подсоединяемого провода, тонкий скрученный, мин.	0.08 mm ²		
Сечение подсоединяемого провода, скрученный, макс.	4 mm ²		
Сечение подсоединяемого провода, скрученный, мин.	0.08 mm ²		
Сечение соединения проводов, твердое ядро, макс.	2.5 mm ²		
Сечение соединения проводов, твердое ядро, мин.	0.08 mm ²		
Сечение подсоединяемого провода, тонкий скрученный, мин.	0.08 mm ²		
Длина кабельного наконечника с пластиковой манжетой DIN 46228/4	Длина трубки	мин.	6 mm
		макс.	10 mm
	Сечение подсоединяемого провода	номин.	0.5 mm ²
	Длина трубки	мин.	6 mm
		макс.	10 mm
	Сечение подсоединяемого провода	номин.	0.75 mm ²
	Длина трубки	мин.	6 mm
		макс.	10 mm
	Сечение подсоединяемого провода	номин.	1 mm ²
	Длина трубки	мин.	8 mm
		макс.	10 mm
	Сечение подсоединяемого провода	номин.	1.5 mm ²
	Длина трубки	номин.	8 mm
	Сечение подсоединяемого провода	номин.	2.5 mm ²
Длина кабельного наконечника без пластиковой манжеты DIN 46228/1	Длина трубки	номин.	10 mm
	Сечение подсоединяемого провода	номин.	0.5 mm ²
	Длина трубки	номин.	10 mm
	Сечение подсоединяемого провода	номин.	0.75 mm ²
	Длина трубки	номин.	10 mm
	Сечение подсоединяемого провода	номин.	1 mm ²
	Длина трубки	номин.	10 mm
	Сечение подсоединяемого провода	номин.	1.5 mm ²
	Длина трубки	номин.	10 mm
	Сечение подсоединяемого провода	номин.	2.5 mm ²

Классификации

ETIM 8.0	EC000897	ETIM 9.0	EC000897
ETIM 10.0	EC000897	ECLASS 14.0	27-25-01-02
ECLASS 15.0	27-25-01-02		

ZDLD 2.5-2N

Weidmüller Interface GmbH & Co. KG

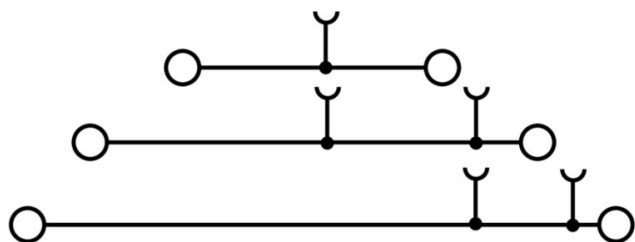
Klingenbergstraße 26

D-32758 Detmold

Germany

www.weidmueller.com

Изображения



ZDLD 2.5-2N

Weidmüller Interface GmbH & Co. KG
Klingenbergstraße 26
D-32758 Detmold
Germany

www.weidmueller.com

Аксессуары

Переключки



Распределение или умножение потенциала среди смежных клеммных блоков реализуется через переключку. Это позволяет избежать дополнительных усилий при монтаже. Надежность контакта в клеммных блоках гарантирована даже при разветвлении полюсов. В нашем ассортименте представлены вставные и привинчиваемые винтовые системы переключек для модульных клеммных блоков.

Основные данные для заказа

Тип	ZVQ 2.5/1.5	Версия
Заказ №	1720700000	Аксессуар, Переключка, 24 А
GTIN (EAN)	4008190374006	
Кол.	50 ST	
Тип	ZQV 2.5/2	Версия
Заказ №	1608860000	Z-серия, Переключка, 24 А
GTIN (EAN)	4008190123680	
Кол.	60 ST	
Тип	ZQV 2.5/3	Версия
Заказ №	1608870000	Аксессуар, Переключка, 24 А
GTIN (EAN)	4008190061630	
Кол.	60 ST	
Тип	ZQV 2.5/4	Версия
Заказ №	1608880000	Аксессуар, Переключка, 24 А
GTIN (EAN)	4008190082208	
Кол.	60 ST	
Тип	ZQV 2.5/5	Версия
Заказ №	1608890000	Аксессуар, Переключка, 24 А
GTIN (EAN)	4008190065713	
Кол.	20 ST	
Тип	ZQV 2.5/6	Версия
Заказ №	1608900000	Аксессуар, Переключка, 24 А
GTIN (EAN)	4008190149840	
Кол.	20 ST	
Тип	ZQV 2.5/7	Версия
Заказ №	1608910000	Аксессуар, Переключка, 24 А
GTIN (EAN)	4008190159665	
Кол.	20 ST	
Тип	ZQV 2.5/8	Версия
Заказ №	1608920000	Аксессуар, Переключка, 24 А
GTIN (EAN)	4008190061531	
Кол.	20 ST	
Тип	ZQV 2.5/9	Версия
Заказ №	1608930000	Аксессуар, Переключка, 24 А
GTIN (EAN)	4008190117009	
Кол.	20 ST	
Тип	ZQV 2.5/10	Версия
Заказ №	1608940000	Аксессуар, Переключка, 24 А
GTIN (EAN)	4008190099060	
Кол.	20 ST	

ZDL2 2.5-2N

Weidmüller Interface GmbH & Co. KG

Klingenbergstraße 26

D-32758 Detmold

Germany

www.weidmueller.com

Аксессуары

Тип	ZQV 2.5/20	Версия
Заказ №	1908960000	Z-серия, Перемычка, для клемм, Количество полюсов: 20
GTIN (EAN)	4032248535293	
Кол.	20 ST	
Тип	ZQV 2.5/50	Версия
Заказ №	1697540000	Аксессуар, Перемычка, 24 А
GTIN (EAN)	4008190883256	
Кол.	10 ST	

Переходные втулки



Благодаря применению переходных втулок упрощается подключение проводов меньших сечений. Провода надежно вводятся в контактное гнездо без раскручивания жилы. Провод центруется с помощью вставки переходной втулки в середине ввода.

Основные данные для заказа

Тип	ZRH 1.5H/2	Версия
Заказ №	1678800000	Z-серия, Переходная втулка
GTIN (EAN)	4008190487317	
Кол.	1000 ST	
Тип	ZRH 1.5H/1	Версия
Заказ №	1678810000	Z-серия, Переходная втулка
GTIN (EAN)	4008190487324	
Кол.	1000 ST	

Торцевые пластины и разъединительные пластины



Разъединительные пластины и концевые пластины являются важными принадлежностями для клемм. Разъединительные пластины обеспечивают оптическое и электрическое разделение различных потенциалов и функциональных групп, повышая безопасность и обеспечивая четкую структуру внутри шкафа управления. Концевые пластины закрывают ряд клемм по сторонам, защищают от контакта с частями под напряжением, и обеспечивают чистую, стабильную финишную обработку. Оба компонента точно подходят к соответствующим сериям клемм Weidmüller, способствуя безопасному, соответствующему требованиям и профессиональному электромонтажу.

Основные данные для заказа

Тип	ZAP/TW ZDL2.5-2N	Версия
Заказ №	1782340000	Z-серия, Концевая пластина, Разделительная перегородка
GTIN (EAN)	4032248176564	
Кол.	20 ST	

ZDLD 2.5-2N

Weidmüller Interface GmbH & Co. KG

Klingenbergstraße 26

D-32758 Detmold

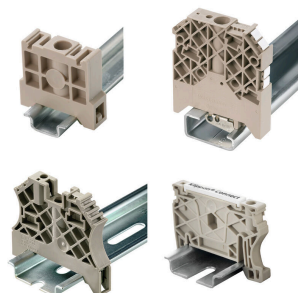
Germany

www.weidmueller.com

Аксессуары

Тип	ZAP/TW ZDLD2.5-2N BL	Версия	
Заказ №	1782350000	Z-серия, Концевая пластина, Разделительная перегородка	
GTIN (EAN)	4032248176571		
Кол.	20 ST		

Концевой стопор



Для обеспечения долговечной надежной посадки на монтажной рейке и предотвращения смещения Weidmüller предлагает концевые стопоры.

Доступны винтовые и безвинтовые исполнения. На концевых стопорах предусмотрена возможность для маркировки, а также групповой маркировки и крепление для тестового разъема.

Основные данные для заказа

Тип	ZEW 35	Версия	
Заказ №	9540000000	Концевой стопор, Темно-бежевый, TS 35, V-2, Материал Wemid,	
GTIN (EAN)	4008190956264	Ширина: 6 мм, 100 °C	
Кол.	20 ST		
Тип	ZEW 35/2	Версия	
Заказ №	8630740000	Концевой стопор, Темно-бежевый, TS 35, V-2, Материал Wemid,	
GTIN (EAN)	4032248348916	Ширина: 8 мм, 100 °C	
Кол.	20 ST		

Прозрачные полосы STR



Основные данные для заказа

Тип	STR 7 F.SCHT 7	Версия	
Заказ №	0515300000	Маркировка клемм, Защитный колпачок, 27 x 6.3 мм, прозрачный	
GTIN (EAN)	4008190182175		
Кол.	20 ST		

ZDLD 2.5-2N

Weidmüller Interface GmbH & Co. KG

Klingenbergstraße 26

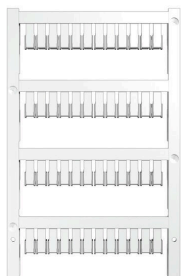
D-32758 Detmold

Germany

www.weidmueller.com

Аксессуары

Чистый



Маркировочные элементы ZS в проверенном формате MultiCard разработаны специально для серии Z. Они отличаются большой областью печати. Откидной механизм обеспечивает доступ к переключкам без демонтажа. Быстрота установки обусловлена тем, что отдельные этикетки защелкиваются в планках. Отдельные этикетки легко отделяются.

- Откидная маркировочная поверхность.
- Возможность установки в планках или по отдельности.
- Маркировочные элементы проверенного формата MultiCard. Для заказной печати: Используя программное обеспечение M-Print PRO или M-Print PRO Online (работает без установки), подготовьте и отправьте нам файл, содержащий ваши технические условия маркировки.

Основные данные для заказа

Тип	ZS 10/5 MC NE WS	Версия
Заказ №	161000000	ZS, Маркировка клеммы, 10 x 5 mm, Шаг в мм (P): 5.00
GTIN (EAN)	4008190263171	Weidmueller, Allen-Bradley, белый
Кол.	480 ST	
Тип	ZS 12/6 MC NE WS	Версия
Заказ №	161002000	ZS, Маркировка клеммы, 12 x 6 mm, Шаг в мм (P): 6.00
GTIN (EAN)	4008190444600	Weidmueller, Allen-Bradley, белый
Кол.	400 ST	
Тип	ZS 15/5 MC NE WS	Версия
Заказ №	164663000	ZS, Маркировка клеммы, 15 x 5 mm, Шаг в мм (P): 5.00
GTIN (EAN)	4008190401214	Weidmueller, Allen-Bradley, белый
Кол.	480 ST	

Держатель маркировочных элементов



Держатель маркировочных элементов обеспечивает возможность дополнительной установки стандартных маркеров с шагом 5 или 5,1 мм. Угловые держатели могут быть дополнительно комбинированы и установлены во всех маркировочных каналах модульных клеммных колодок Klirron®. Типы установочных маркеров можно найти под соответствующими принадлежностями специального держателя маркировочных элементов.

Основные данные для заказа

Тип	BZT 1 WS 10/5	Версия
Заказ №	180549000	Аксессуар, Держатель маркировки
GTIN (EAN)	4032248270231	
Кол.	100 ST	
Тип	BZT 1 ZA WS 10/5	Версия
Заказ №	180552000	Аксессуар, Держатель маркировки
GTIN (EAN)	4032248270248	
Кол.	100 ST	

ZDLD 2.5-2N

Weidmüller Interface GmbH & Co. KG

Klingenbergstraße 26

D-32758 Detmold

Germany

www.weidmueller.com

Аксессуары

Отвертка для винтов со шлицем



Отвертка, изолированная согласно VDE, для работ на деталях, находящихся под напряжением до 1000 В AC и 1500 В DC, DIN EN 60900, IEC 900. Безопасность проверена - "GS", поштучный контроль. Лезвие из высоколегированной хромомолибденованадиевой стали, закаленное по всему объему, вороненое.

Основные данные для заказа

Тип	SDIS SLIM 0.6X3.5X100	Версия	
Заказ №	2749610000	Сборочный инструмент, Ширина лезвия (B): 3.5 mm, Длина лезвия:	
GTIN (EAN)	4050118896350	100 mm, Толщина лезвия (A): 0.6 mm	
Кол.	1 ST		