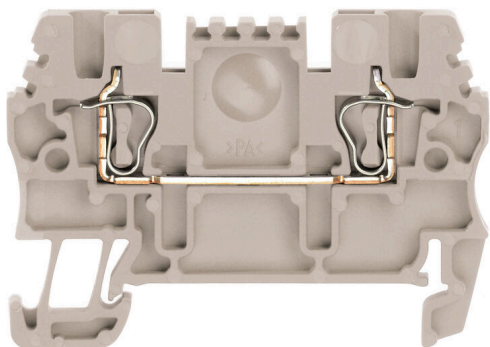


Изображение изделия



Передача мощности, сигналов и данных является классическим требованием в электротехнике и изготовлении шкафов. Изоляционный материал, технология подключения и конструкция клемм являются отличительными особенностями. Проходная клемма подходит для объединения и/или соединения одного или нескольких проводников. В ней может присутствовать один или несколько уровней соединения с одинаковыми потенциалами и изоляцией друг от друга.

Основные данные для заказа

Версия	Проходная клемма, Пружинное соединение, 1.5 мм ² , 500 V, 17.5 A, Темно-бежевый
Заказ №	1775480000
Тип	ZDU 1.5
GTIN (EAN)	4032248181469
Кол.	100 Штука

ZDU 1.5

Weidmüller Interface GmbH & Co. KG

Klingenbergstraße 26
D-32758 Detmold
Germany

www.weidmueller.com

Технические данные

Сертификаты

Допуски к эксплуатации



ROHS	Соответствовать
UL File Number Search	Сайт UL
Сертификат № (cURus)	E60693
Сертификат № (cURusEX)	E184763

Размеры и массы

Глубина	36.5 mm	Глубина (дюймов)	1.437 inch
Глубина с DIN-рейкой	37 mm	Высота	51.5 mm
Высота (в дюймах)	2.0276 inch	Ширина	3.5 mm
Ширина (в дюймах)	0.1378 inch	Масса нетто	4.06 g

Температуры

Температура хранения	-25 °C...55 °C	Температура окружающей среды	-50 °C...75 °C
Температура при длительном использовании, мин.	-50 °C	Температура при длительном использовании, макс.	120 °C

Экологическое соответствие изделия

Состояние соответствия RoHS	Соответствует без исключения		
REACH SVHC	Нет SVHC выше 0,1 wt%		
Углеродный след продукта	Производственный цикл	0.350 kg CO2 eq.	

Расчетные данные согласно CSA

Поперечное сечение провода, макс. (CSA)	14 AWG	Напряжение, класс C (CSA)	300 V
Ток, разм. C (CSA)	20 A	Сертификат № (CSA)	200039-1152892
Поперечное сечение провода, мин. (CSA)	26 AWG		

Расчетные данные согласно UL

Сертификат № (cURus)	E60693
----------------------	--------

Номинальные характеристики IECEx/ATEX

Сертификат № (ATEX)	DEMKO15ATEX1467U	Сертификат № (IECEX)	IECEXULD15.0008U
Макс. напряжение (ATEX)	550 A	Ток (ATEX)	17 A
Поперечное сечение провода, макс. (ATEX)	1.5 mm ²	Макс. напряжение (IECEX)	550 V
Ток (IECEX)	17 A	Поперечное сечение провода, макс. (IECEX)	1.5 mm ²
Обозначение EN 60079-7	Ex eb II C Gb	Маркировка взрывозащиты Ex 2014/34/EU	II 2 G D

ZDU 1.5

Weidmüller Interface GmbH & Co. KG
Klingenbergstraße 26
D-32758 Detmold
Germany

www.weidmueller.com

Технические данные

Дополнительные технические данные

Открытые страницы	справа	Количество одинаковых клемм	1
Указание по установке	Непосредственный монтаж	Проверенное на взрывозащищенность исполнение	Да
Вид монтажа	зафиксированный		

Общие сведения

Поперечное сечение подключаемого провода AWG, макс.	AWG 16	Указание по установке	Непосредственный монтаж
Поперечное сечение подключаемого провода AWG, мин.	AWG 28	Нормы	IEC 60947-7-1
Укомплектованная монтажная рейка	TS 35		

Параметры системы

Исполнение	Пружинное соединение, для вставной перемычки, с одной стороны открыт	Требуется концевая пластина	Да
Количество независимых точек подключения	1	Количество уровней	1
Количество контактных гнезд на уровень	2	Количество потенциалов на уровень	1
Уровни с внутр. перемычками	Нет	Соединение PE	Нет
Укомплектованная монтажная рейка	TS 35		

Расчетные данные

Расчетное сечение	1.5 mm ²	Номинальное напряжение	500 V
Номинальное напряжение пост. тока	500 V	Номинальный ток	17.5 A
Ток при макс. проводнике	17.5 A	Нормы	IEC 60947-7-1
Объемное сопротивление по стандарту IEC 60947-7-x	1.83 mΩ	Номинальное импульсное напряжение	6 кВ
Потери мощности по стандарту IEC 60947-7-x	0.56 W	Степень загрязнения	3

Характеристики материала

Основной материал	Материал Wemid	Цветовой код	Темно-бежевый
Класс пожаростойкости UL 94	V-0		

Зажимаемые провода (дополнительное соединение)

Тип соединения, дополнительное соединение	Пружинное соединение
---	----------------------

Зажимаемые провода (расчетное соединение)

Калибровая пробка согласно 60 947-1 B1	
Поперечное сечение подключаемого провода AWG, макс.	AWG 16
Направление соединения	сверху
Длина зачистки изоляции	10 mm
Вид соединения	Пружинное соединение
Количество соединений	2
Диапазон зажима, макс.	1.5 mm ²
Диапазон зажима, мин.	0.05 mm ²
Размер лезвия	0,4 x 2,0 мм

ZDU 1.5

Weidmüller Interface GmbH & Co. KG

Klingenbergstraße 26

D-32758 Detmold

Germany

www.weidmueller.com

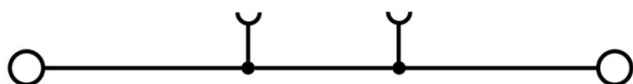
Технические данные

Поперечное сечение подключаемого провода AWG, мин.	AWG 28			
Сечение соединения проводов, тонкий скрученный с кабельными наконечниками DIN 46228/4, макс.	1 mm ²			
Сечение соединения проводов, тонкий скрученный с кабельными наконечниками DIN 46228/4, мин.	0.05 mm ²			
Сечение соединения проводов, тонкий скрученный с кабельными наконечниками DIN 46228/1, макс.	1.5 mm ²			
Сечение соединения проводов, тонкий скрученный с кабельными наконечниками DIN 46228/1, мин.	0.05 mm ²			
Сечение подключаемого проводника, тонкопроволочного, макс.	1.5 mm ²			
Сечение подсоединяемого провода, тонкий скрученный, мин.	0.05 mm ²			
Сечение подсоединяемого провода, скрученный, макс.	1.5 mm ²			
Сечение подсоединяемого провода, скрученный, мин.	0.05 mm ²			
Кабельный наконечник для обжима двух проводов, макс.	0.75 mm ²			
Кабельный наконечник для обжима двух проводов, мин.	0.5 mm ²			
Сечение соединения проводов, твердое ядро, макс.	1.5 mm ²			
Сечение соединения проводов, твердое ядро, мин.	0.05 mm ²			
Сечение подсоединяемого провода, тонкий скрученный, мин.	0.05 mm ²			
Длина кабельного наконечника с пластиковой манжетой DIN 46228/4	Длина трубки	мин.	6 mm	
		макс.	10 mm	
	Сечение подсоединяемого провода	номин.	0.5 mm ²	
		Длина трубки	мин.	6 mm
	макс.		12 mm	
	Сечение подсоединяемого провода	номин.	0.75 mm ²	
		Длина трубки	мин.	6 mm
	макс.		12 mm	
	Сечение подсоединяемого провода	номин.	1 mm ²	
		Длина кабельного наконечника без пластиковой манжеты DIN 46228/1	Длина трубки	номин.
	Сечение подсоединяемого провода			номин.
			Длина трубки	номин.
Сечение подсоединяемого провода	номин.			0.75 mm ²
	Длина трубки		номин.	10 mm
Сечение подсоединяемого провода			номин.	1 mm ²
	Длина трубки		мин.	10 mm
макс.			12 mm	
Сечение подсоединяемого провода	номин.		1.5 mm ²	

Классификации

ETIM 8.0	EC000897	ETIM 9.0	EC000897
ETIM 10.0	EC000897	ECLASS 14.0	27-25-01-01
ECLASS 15.0	27-25-01-01		

Изображения



ZDU 1.5

Weidmüller Interface GmbH & Co. KG

Klingenbergstraße 26

D-32758 Detmold

Germany

www.weidmueller.com

Аксессуары

Перемычки



Распределение или умножение потенциала среди смежных клеммных блоков реализуется через перемычку. Это позволяет избежать дополнительных усилий при монтаже. Надежность контакта в клеммных блоках гарантирована даже при разветвлении полюсов. В нашем ассортименте представлены вставные и привинчиваемые винтовые системы перемычек для модульных клеммных блоков.

Основные данные для заказа

Тип	ZQV 1.5/2	Версия
Заказ №	1776120000	Аксессуар, Перемычка, 17.5 A
GTIN (EAN)	4032248200139	
Кол.	60 ST	
Тип	ZQV 1.5/3	Версия
Заказ №	1776130000	Аксессуар, Перемычка, 17.5 A
GTIN (EAN)	4032248200153	
Кол.	60 ST	
Тип	ZQV 1.5/4	Версия
Заказ №	1776140000	Аксессуар, Перемычка, 17.5 A
GTIN (EAN)	4032248200160	
Кол.	60 ST	
Тип	ZQV 1.5/5	Версия
Заказ №	1776150000	Аксессуар, Перемычка, 17.5 A
GTIN (EAN)	4032248236336	
Кол.	20 ST	
Тип	ZQV 1.5/10	Версия
Заказ №	1776200000	Аксессуар, Перемычка, 17.5 A
GTIN (EAN)	4032248200177	
Кол.	20 ST	

Торцевые пластины и разъединительные пластины



Разъединительные пластины и концевые пластины являются важными принадлежностями для клемм. Разъединительные пластины обеспечивают оптическое и электрическое разделение различных потенциалов и функциональных групп, повышая безопасность и обеспечивая четкую структуру внутри шкафа управления. Концевые пластины закрывают ряд клемм по сторонам, защищают от контакта с частями под напряжением, и обеспечивают чистую, стабильную финишную обработку. Оба компонента точно подходят к соответствующим сериям клемм Weidmüller, способствуя безопасному, соответствующему требованиям и профессиональному электромонтажу.

Основные данные для заказа

Тип	ZAP/TW ZDU 1.5/2AN	Версия
Заказ №	1776030000	Z-серия, Концевая пластина, Разделительная перегородка
GTIN (EAN)	4032248188116	
Кол.	20 ST	

ZDU 1.5

Weidmüller Interface GmbH & Co. KG

Klingenbergstraße 26

D-32758 Detmold

Germany

www.weidmueller.com

Аксессуары

Тип	ZAP/TW ZDU1.5/2AN BL	Версия
Заказ №	1776040000	Z-серия, Концевая пластина, Разделительная перегородка
GTIN (EAN)	4032248188123	
Кол.	20 ST	
Тип	ZAP/TW ZDU1.5/2AN OR	Версия
Заказ №	1776050000	Z-серия, Концевая пластина, Разделительная перегородка
GTIN (EAN)	4032248188130	
Кол.	20 ST	

Концевой стопор



Для обеспечения долговечной надежной посадки на монтажной рейке и предотвращения смещения Weidmüller предлагает концевые стопоры.

Доступны винтовые и безвинтовые исполнения. На концевых стопорах предусмотрена возможность для маркировки, а также групповой маркировки и крепление для тестового разъема.

Основные данные для заказа

Тип	EW 35	Версия
Заказ №	0383560000	Концевой стопор, бежевый, TS 35, V-2, Материал Wemid, Ширина:
GTIN (EAN)	4008190181314	8.5 mm, 100 °C
Кол.	50 ST	
Тип	EW 35 GR 7032	Версия
Заказ №	0383530000	Концевой стопор, серый, TS 35, V-0, Материал Wemid, Ширина: 9
GTIN (EAN)	4008190027322	mm, 120 °C
Кол.	50 ST	
Тип	EW 35/SCHA/M3	Версия
Заказ №	0258660000	Концевой стопор, бежевый, TS 35, V-2, Материал Wemid, Ширина:
GTIN (EAN)	4008190033477	16.5 mm, 100 °C
Кол.	20 ST	
Тип	WEW 35/1	Версия
Заказ №	1059000000	Концевой стопор, Темно-бежевый, TS 35, V-2, Материал Wemid,
GTIN (EAN)	4008190172282	Ширина: 12 mm, 100 °C
Кол.	50 ST	
Тип	WEW 35/2	Версия
Заказ №	1061200000	Концевой стопор, Темно-бежевый, TS 35, HB, Материал Wemid,
GTIN (EAN)	4008190030230	Ширина: 8 mm, 100 °C
Кол.	50 ST	
Тип	ZEW 35	Версия
Заказ №	9540000000	Концевой стопор, Темно-бежевый, TS 35, V-2, Материал Wemid,
GTIN (EAN)	4008190956264	Ширина: 6 mm, 100 °C
Кол.	20 ST	
Тип	ZEW 35/2	Версия
Заказ №	8630740000	Концевой стопор, Темно-бежевый, TS 35, V-2, Материал Wemid,
GTIN (EAN)	4032248348916	Ширина: 8 mm, 100 °C
Кол.	20 ST	

ZDU 1.5

Weidmüller Interface GmbH & Co. KG
Klingenbergstraße 26
D-32758 Detmold
Germany

www.weidmueller.com

Аксессуары

Тестовый адаптер и тестовые розетки



Тестовые адаптеры и тестовые вставки используются для электрического подключения клеммных блоков к испытательному оборудованию. Это позволяет установить электрический контакт в подключенном состоянии и провести измерения без каких-либо сложностей.

Основные данные для заказа

Тип	ZTA 5	Версия	
Заказ №	1776210000	Аксессуар, Адаптер тестера, 13.5 А	
GTIN (EAN)	4032248190676		
Кол.	25 ST		
Тип	ZTA 5/ZA	Версия	
Заказ №	1776220000	Аксессуар, Адаптер тестера, 13.5 А	
GTIN (EAN)	4032248190683		
Кол.	25 ST		

Переходные втулки

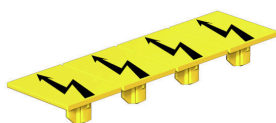


Благодаря применению переходных втулок упрощается подключение проводов меньших сечений. Провода надежно вводятся в контактное гнездо без раскручивания жилы. Провод центруется с помощью вставки переходной втулки в середине ввода.

Основные данные для заказа

Тип	ZRH 1.5S/1	Версия	
Заказ №	1781950000	Аксессуар, Переходная втулка	
GTIN (EAN)	4032248199525		
Кол.	500 ST		

Предупредительная крышка



Защитные крышки с символом вспышки способствуют повышению безопасности человека и машины. Они используются в том случае, когда требуется указать внешнее напряжение в конструкции.

ZDU 1.5

Weidmüller Interface GmbH & Co. KG

Klingenbergstraße 26

D-32758 Detmold

Germany

www.weidmueller.com

Аксессуары

Основные данные для заказа

Тип	ZAD 7/4	Версия	
Заказ №	1781940000	Z-серия, Крышка	
GTIN (EAN)	4032248193431		
Кол.	20 ST		

Чистый



Dekafix (DEK) представляет собой универсальный маркировочный элемент для любых проводных и вставных разъемов, а также для электронных блоков. Данная система идеально подходит для коротких последовательностей чисел и охватывает широкий ряд готовых к применению напечатанных маркировочных элементов.

Планки для быстрой установки всего за одну рабочую операцию. Печать отличается хорошей разборчивостью, высокой контрастностью и предлагается в различных вариантах ширины.

- Широкий ассортимент готовых к применению маркировочных элементов.
- Планки для быстрой установки.
- Маркировочные элементы, подходящие для всех кабельных разъемов Weidmüller.
- Предлагаются в виде пустых карт MultiCard или карт со стандартной печатью. Для заказной печати: Используя программное обеспечение M-Print PRO или M-Print PRO Online (работает без установки), подготовьте и отправьте нам файл, содержащий ваши технические условия маркировки.

Основные данные для заказа

Тип	DEK 5/3.5 MC NE WS	Версия	
Заказ №	1755270000	Dekafix, Маркировка клеммы, 5 x 3.5 mm, Шаг в мм (P): 3.50	
GTIN (EAN)	4032248017348	Weidmueller, белый	
Кол.	500 ST		
Тип	WS 12/3.5 MC NE WS	Версия	
Заказ №	1778270000	WS, Маркировка клеммы, 12 x 3.5 mm, Шаг в мм (P): 3.50	
GTIN (EAN)	4032248161041	Weidmueller, Allen-Bradley, белый	
Кол.	600 ST		

Держатель маркировочных элементов



Держатель маркировочных элементов обеспечивает возможность дополнительной установки стандартных маркеров с шагом 5 или 5,1 мм. Угловые держатели могут быть дополнительно комбинированы и установлены во всех маркировочных каналах модульных клеммных колодок Klippon®. Типы установочных маркеров можно найти под соответствующими принадлежностями специального держателя маркировочных элементов.

ZDU 1.5

Weidmüller Interface GmbH & Co. KG

Klingenbergstraße 26

D-32758 Detmold

Germany

www.weidmueller.com

Аксессуары

Основные данные для заказа

Тип	BZT 1 WS 10/5	Версия
Заказ №	1805490000	Аксессуар, Держатель маркировки
GTIN (EAN)	4032248270231	
Кол.	100 ST	
Тип	BZT 2 WS 10/5	Версия
Заказ №	1805480000	Аксессуар, Держатель маркировки
GTIN (EAN)	4032248270224	
Кол.	100 ST	
Тип	BZT 1 ZA WS 10/5	Версия
Заказ №	1805520000	Аксессуар, Держатель маркировки
GTIN (EAN)	4032248270248	
Кол.	100 ST	

DEK 5/3.5



WS/ DEK

В маркировочных элементах MultiMark для клемм используется инновационный композитный материал, состоящий из двух компонентов. Жесткий контур основания маркировочного элемента надежно защелкивается в разъем. Эластичная поверхность обеспечивает удобство установки маркировочного элемента. Данный материал со специальной перфорацией позволяет полоскам растягиваться в соответствии с небольшими расхождениями в размерах (обычно в сторону прибавления), особенно при длинных клеммных колодках. Еще одно преимущество: превосходная восприимчивость материала поверхности к печати гарантирует долговечность и износостойкость маркировки. Разрешение при печати 300 точек на дюйм позволяет обеспечить удобочитаемый шрифт.

Ваши преимущества при использовании MultiMark

- Совместимость с модульными клеммами Weidmüller
- Стойкая и долговременная печать
- Экономия времени на установку благодаря непрерывным лентам
- Удобство монтажа благодаря инновационному композитному материалу
- Большое поле на этикетке для оптимальной разборчивости
- Высокие уровни гибкости благодаря независимости от производителя

Основные данные для заказа

Тип	DEK 5/3.5 MM WS	Версия
Заказ №	2007100000	DeKafix, Маркировка клеммы, 5 x 3.5 mm, Weidmueller, белый
GTIN (EAN)	4050118391992	
Кол.	1000 ST	

ZDU 1.5

Weidmüller Interface GmbH & Co. KG
Klingenbergstraße 26
D-32758 Detmold
Germany

www.weidmueller.com

Аксессуары

WS 12/3.5



WS/ DEK

В маркировочных элементах MultiMark для клемм используется инновационный композитный материал, состоящий из двух компонентов. Жесткий контур основания маркировочного элемента надежно защелкивается в разъем. Эластичная поверхность обеспечивает удобство установки маркировочного элемента. Данный материал со специальной перфорацией позволяет полоскам растягиваться в соответствии с небольшими расхождениями в размерах (обычно в сторону прибавления), особенно при длинных клеммных колодках. Еще одно преимущество: превосходная восприимчивость материала поверхности к печати гарантирует долговечность и износостойкость маркировки. Разрешение при печати 300 точек на дюйм позволяет обеспечить удобочитаемый шрифт.

Ваши преимущества при использовании MultiMark

- Совместимость с модульными клеммами Weidmüller
- Стойкая и долговременная печать
- Экономия времени на установку благодаря непрерывным лентам
- Удобство монтажа благодаря инновационному композитному материалу
- Большое поле на этикетке для оптимальной разборчивости
- Высокие уровни гибкости благодаря независимости от производителя

Основные данные для заказа

Тип	WS 12/3.5 MM WS	Версия	
Заказ №	2007180000	WS, Маркировка клеммы, 12 x 3.5 mm, Weidmueller, белый	
GTIN (EAN)	4050118392203		
Кол.	1000 ST		

Отвертка для винтов со шлицем



Отвертка для винтов со шлицем с круглым лезвием, SD DIN 5265, ISO 2380/2, выходной присоединительный размер согласно DIN 5264, ISO 2380/1, острое из хромистой стали - Chrom Top, рукоятка SoftFinish

Основные данные для заказа

Тип	SDS 0.4X2.0X60	Версия	
Заказ №	2749260000	Отвертка, Ширина лезвия (B): 2 mm, Длина лезвия: 60 mm,	
GTIN (EAN)	4050118895537	Толщина лезвия (A): 0.4 mm	
Кол.	1 ST		