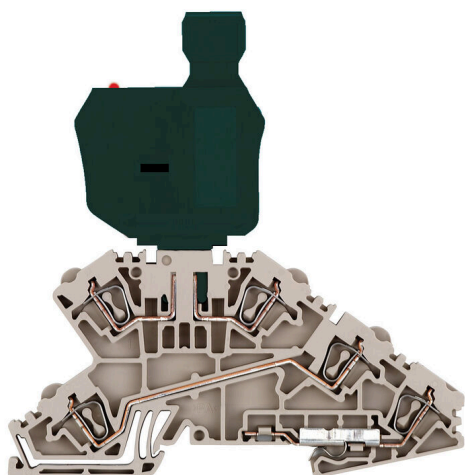


Изображение изделия



Электромонтаж в зданиях

Для монтажа в зданиях мы предлагаем комплексную систему, основанную на медной рейке 10×3 и состоящую из идеально согласованных компонентов — от установочных, распределительных клеммных колодок и клеммных колодок для нулевого провода до полного набора принадлежностей, таких как шины и держатели шин.

Основные данные для заказа

Версия	Z-серия, Клемма с предохранителем, Расчетное сечение: 2.5 mm ² , Пружинное соединение, Темно-бежевый
Заказ №	1763210000
Тип	ZDL 2.5/SI/DU/PE LD150V
GTIN (EAN)	4032248109302
Кол.	25 Штука
Статус поставки	Снято с производства
Последняя дата заказа	2023-03-31T00:00:00+02:00
Альтернативный продукт	AITB 2.5 LDT-L-PE W/O DTLV

ZDL 2.5/SI/DU/PE LD150V

Weidmüller Interface GmbH & Co. KG
Klingenbergstraße 26
D-32758 Detmold
Germany

www.weidmueller.com

Технические данные

Сертификаты

Допуски к эксплуатации



ROHS	Соответствовать
UL File Number Search	Сайт UL
Сертификат № (UR)	E60693

Размеры и массы

Глубина	98 mm	Глубина (дюймов)	3.8583 inch
Высота	95 mm	Высота (в дюймах)	3.7401 inch
Ширина	5.1 mm	Ширина (в дюймах)	0.2008 inch
Масса нетто	22.96 g		

Температуры

Температура хранения	-25 °C...55 °C	Температура окружающей среды	-5 °C...40 °C
Температура при длительном использовании, мин.	-50	Температура при длительном использовании, макс.	120

Экологическое соответствие изделия

Состояние соответствия RoHS	Соответствует с исключением
Исключение из RoHS (если применимо/известно)	7cl
REACH SVHC	Нет SVHC выше 0,1 wt%

Расчетные данные согласно CSA

Поперечное сечение провода, макс. (CSA)	12 AWG	Сертификат № (CSA)	154685-1142891
Поперечное сечение провода, мин. (CSA)	26 AWG		

Расчетные данные согласно UL

Разм. провода Заводская электропроводка, макс. (UR)	12 AWG	Разм. провода Заводская электропроводка, мин. (UR)	26 AWG
Сертификат № (UR)	E60693	Разм. провода Электропроводка полевого уровня, мин. (UR)	26 AWG
Разм. провода Электропроводка полевого уровня, макс. (UR)	12 AWG		

Дополнительные технические данные

Открытые страницы	справа	Количество одинаковых клемм	1
Проверенное на взрывозащищенность исполнение	Нет	Вид монтажа	зафиксированный

Общие сведения

Поперечное сечение подключаемого провода AWG, макс.	AWG 12	Поперечное сечение подключаемого провода AWG, мин.	AWG 26
Нормы	IEC 60947-7-3	Укомплектованная монтажная рейка	TS 35

ZDL 2.5/SI/DU/PE LD150V

Weidmüller Interface GmbH & Co. KG

Klingenbergstraße 26

D-32758 Detmold

Germany

www.weidmueller.com

Технические данные

Параметры системы

Исполнение	Пружинное соединение, Предохранитель - плавкая вставка, С соединением защитного заземления (PE), со светодиодом, для вставной перемычки, с одной стороны открыт	Требуется концевая пластина	Да
Количество независимых точек подключения	2	Количество уровней	2
Количество контактных гнезд на уровень	2	Количество потенциалов на уровень	1
Уровни с внутр. перемычками	Нет	Соединение PE	Да
Укомплектованная монтажная рейка	TS 35	Функция N	Нет
Функция PE	Да	Функция PEN	Нет

Расчетные данные

Расчетное сечение	2.5 mm ²	Номинальное напряжение	150 V
Расчетное напряжение относительно соседней клеммы	400 V	Номинальное напряжение пост. тока	150 V
Номинальный ток	6.3 A	Ток при макс. проводнике	6.3 A
Нормы	IEC 60947-7-3	Объемное сопротивление по стандарту IEC 60947-7-x	1.33 mΩ
Номинальное импульсное напряжение	6 кВ	Потери мощности по стандарту IEC 60947-7-x	0.77 W
Степень загрязнения	3		

Характеристики материала

Основной материал	Материал Wemid	Цветовой код	Темно-бежевый
Класс пожаростойкости UL 94	V-0		

Зажимаемые провода (дополнительное соединение)

Сечение подключаемого провода, гибкого, с кабельным наконечником, DIN 46228/1, дополнительное соединение, макс.	2.5 mm ²		
---	---------------------	--	--

Зажимаемые провода (расчетное соединение)

Калибровая пробка согласно 60 947-1 A3		Поперечное сечение подключаемого провода AWG, макс.	AWG 12
Направление соединения	наклонная	Длина зачистки изоляции	10 mm
Вид соединения	Пружинное соединение	Количество соединений	5
Диапазон зажима, макс.	4 mm ²	Диапазон зажима, мин.	0.13 mm ²
Размер лезвия	0,6 x 3,5 мм	Поперечное сечение подключаемого провода AWG, мин.	AWG 26
Сечение соединения проводов, тонкий скрученный с кабельными наконечниками DIN 46228/4, макс.	2.5 mm ²	Сечение соединения проводов, тонкий скрученный с кабельными наконечниками DIN 46228/4, мин.	0.5 mm ²
Сечение соединения проводов, тонкий скрученный с кабельными наконечниками DIN 46228/1, макс.	2.5 mm ²	Сечение соединения проводов, тонкий скрученный с кабельными наконечниками DIN 46228/1, мин.	0.5 mm ²
Сечение подключаемого проводника, тонкопроволочного, макс.	4 mm ²	Сечение подсоединяемого провода, тонкий скрученный, мин.	0.5 mm ²
Сечение соединения проводов, твердое ядро, макс.	4 mm ²	Сечение соединения проводов, твердое ядро, мин.	0.5 mm ²

ZDL 2.5/SI/DU/PE LD150V

Weidmüller Interface GmbH & Co. KG

Klingenbergstraße 26

D-32758 Detmold

Germany

www.weidmueller.com

Технические данные

Классификации

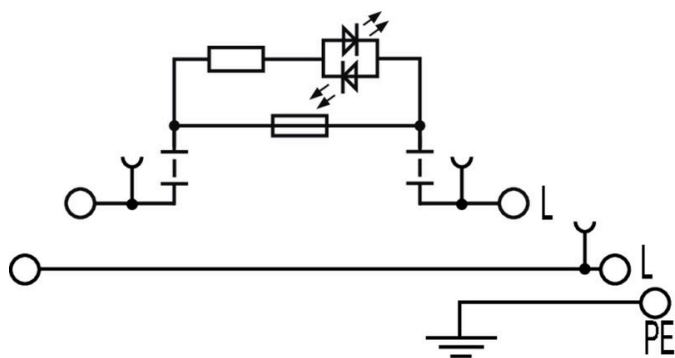
ETIM 8.0	EC000899	ETIM 9.0	EC000899
ETIM 10.0	EC000899	ECLASS 14.0	27-25-01-13
ECLASS 15.0	27-25-01-13		

ZDL 2.5/SI/DU/PE LD150V

Weidmüller Interface GmbH & Co. KG
Klingenbergstraße 26
D-32758 Detmold
Germany

www.weidmueller.com

Изображения



ZDL 2.5/SI/DU/PE LD150V

Weidmüller Interface GmbH & Co. KG

Klingenbergstraße 26

D-32758 Detmold

Germany

www.weidmueller.com

Аксессуары

Перемычки



Распределение или умножение потенциала среди смежных клеммных блоков реализуется через перемычку. Это позволяет избежать дополнительных усилий при монтаже. Надежность контакта в клеммных блоках гарантирована даже при разветвлении полюсов. В нашем ассортименте представлены вставные и привинчиваемые винтовые системы перемычек для модульных клеммных блоков.

Основные данные для заказа

Тип	ZQV 2.5N/2 GE	Версия
Заказ №	1693800000	W-серия, Перемычка, 24 A
GTIN (EAN)	4008190883621	
Кол.	60 ST	
Тип	ZQV 2.5N/3 GE	Версия
Заказ №	1693810000	W-серия, Перемычка, 24 A
GTIN (EAN)	4008190883645	
Кол.	60 ST	
Тип	ZQV 2.5N/4 GE	Версия
Заказ №	1693820000	W-серия, Перемычка, 24 A
GTIN (EAN)	4008190883652	
Кол.	60 ST	
Тип	ZQV 2.5N/5 GE	Версия
Заказ №	1693830000	W-серия, Перемычка, 24 A
GTIN (EAN)	4008190883669	
Кол.	20 ST	
Тип	ZQV 2.5N/6 GE	Версия
Заказ №	1693840000	W-серия, Перемычка, 24 A
GTIN (EAN)	4008190883676	
Кол.	20 ST	
Тип	ZQV 2.5N/7 GE	Версия
Заказ №	1693850000	W-серия, Перемычка, 24 A
GTIN (EAN)	4008190883683	
Кол.	20 ST	
Тип	ZQV 2.5N/8 GE	Версия
Заказ №	1693860000	W-серия, Перемычка, 24 A
GTIN (EAN)	4008190883690	
Кол.	20 ST	
Тип	ZQV 2.5N/9 GE	Версия
Заказ №	1693870000	W-серия, Перемычка, 24 A
GTIN (EAN)	4008190883706	
Кол.	20 ST	
Тип	ZQV 2.5N/10 GE	Версия
Заказ №	1693880000	W-серия, Перемычка, 24 A
GTIN (EAN)	4008190883720	
Кол.	20 ST	
Тип	ZQV 2.5N/20 GE	Версия
Заказ №	1909000000	W-серия, Перемычка, 24 A
GTIN (EAN)	4032248535613	
Кол.	20 ST	

ZDL 2.5/SI/DU/PE LD150V

Weidmüller Interface GmbH & Co. KG

Klingenbergstraße 26

D-32758 Detmold

Germany

www.weidmueller.com

Аксессуары

Тип	ZQV 2.5N/50 GE	Версия	
Заказ №	1693890000	W-серия, Переключатель, 24 A	
GTIN (EAN)	4008190883737		
Кол.	5 ST		

Торцевые пластины и разъединительные пластины

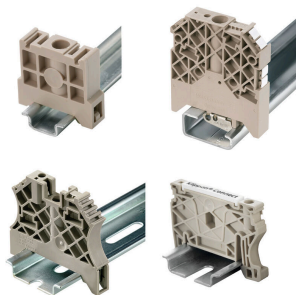


Разъединительные пластины и концевые пластины являются важными принадлежностями для клемм. Разъединительные пластины обеспечивают оптическое и электрическое разделение различных потенциалов и функциональных групп, повышая безопасность и обеспечивая четкую структуру внутри шкафа управления. Концевые пластины закрывают ряд клемм по сторонам, защищают от контакта с частями под напряжением, и обеспечивают чистую, стабильную финишную обработку. Оба компонента точно подходят к соответствующим сериям клемм Weidmüller, способствуя безопасному, соответствующему требованиям и профессиональному электромонтажу.

Основные данные для заказа

Тип	ZAP ZDL2.5	Версия	
Заказ №	1720910000	Z-серия, Концевая пластина	
GTIN (EAN)	4008190398880		
Кол.	20 ST		

Концевой стопор



Для обеспечения долговечной надежной посадки на монтажной рейке и предотвращения смещения Weidmüller предлагает концевые стопоры. Доступны винтовые и безвинтовые исполнения. На концевых стопорах предусмотрена возможность для маркировки, а также групповой маркировки и крепление для тестового разъема.

Основные данные для заказа

Тип	EW 35	Версия	
Заказ №	0383560000	Концевой стопор, бежевый, TS 35, V-2, Материал Wemid, Ширина:	
GTIN (EAN)	4008190181314	8.5 mm, 100 °C	
Кол.	50 ST		
Тип	EW 35 GR 7032	Версия	
Заказ №	0383530000	Концевой стопор, серый, TS 35, V-0, Материал Wemid, Ширина: 9	
GTIN (EAN)	4008190027322	mm, 120 °C	
Кол.	50 ST		
Тип	EW 35/SCHA/M3	Версия	
Заказ №	0258660000	Концевой стопор, бежевый, TS 35, V-2, Материал Wemid, Ширина:	
GTIN (EAN)	4008190033477	16.5 mm, 100 °C	
Кол.	20 ST		

ZDL 2.5/SI/DU/PE LD150V

Weidmüller Interface GmbH & Co. KG

Klingenbergstraße 26

D-32758 Detmold

Germany

www.weidmueller.com

Аксессуары

Тип	WEW 35/1	Версия
Заказ №	1059000000	Концевой стопор, Темно-бежевый, TS 35, V-2, Материал Wemid,
GTIN (EAN)	4008190172282	Ширина: 12 mm, 100 °C
Кол.	50 ST	
Тип	WEW 35/2	Версия
Заказ №	1061200000	Концевой стопор, Темно-бежевый, TS 35, HB, Материал Wemid,
GTIN (EAN)	4008190030230	Ширина: 8 mm, 100 °C
Кол.	50 ST	
Тип	ZEW 35	Версия
Заказ №	9540000000	Концевой стопор, Темно-бежевый, TS 35, V-2, Материал Wemid,
GTIN (EAN)	4008190956264	Ширина: 6 mm, 100 °C
Кол.	20 ST	
Тип	ZEW 35/2	Версия
Заказ №	8630740000	Концевой стопор, Темно-бежевый, TS 35, V-2, Материал Wemid,
GTIN (EAN)	4032248348916	Ширина: 8 mm, 100 °C
Кол.	20 ST	

Тестовый адаптер и тестовые розетки



Тестовые адаптеры и тестовые вставки используются для электрического подключения клеммных блоков к испытательному оборудованию. Это позволяет установить электрический контакт в подключенном состоянии и провести измерения без каких-либо сложностей.

Основные данные для заказа

Тип	PS 2.3 RT	Версия
Заказ №	0180400000	Тестовый адаптер (клемма), 230 V, 20 mA
GTIN (EAN)	4008190060121	
Кол.	20 ST	

Предохранитель



В качестве принадлежностей для нашего обширного ассортимента клемм с предохранителем мы также предлагаем соответствующие плавкие вставки. Ассортимент включает предохранители для защиты устройств (миниатюрные предохранители) размером от 5x20 мм до 10x38 мм, плавкие вставки от E 14 до E 18, а также автомобильные предохранители и автоматические размыкатели цепи. Шаблонные кольца для держателей предохранителей дополняют ассортимент.

Основные данные для заказа

Тип	G 20/0.10A/F	Версия
Заказ №	0430300000	Миниатюрный предохранитель, безынерционный, 0.1 A, G-предохранитель 5 x 20
GTIN (EAN)	4008190077174	
Кол.	10 ST	

ZDL 2.5/SI/DU/PE LD150V

Weidmüller Interface GmbH & Co. KG

Klingenbergstraße 26

D-32758 Detmold

Germany

www.weidmueller.com

Аксессуары

Тип	G 20/0.20A/F	Версия
Заказ №	0430400000	Миниатюрный предохранитель, безынерционный, 0.2 А, G-
GTIN (EAN)	4008190152383	предохранитель 5 x 20
Кол.	10 ST	
Тип	G 20/0.25A/F	Версия
Заказ №	0430500000	Миниатюрный предохранитель, безынерционный, 0.25 А, G-
GTIN (EAN)	4008190153991	предохранитель 5 x 20
Кол.	10 ST	
Тип	G 20/0.50A/F	Версия
Заказ №	0430600000	Миниатюрный предохранитель, безынерционный, 0.5 А, G-
GTIN (EAN)	4008190046835	предохранитель 5 x 20
Кол.	10 ST	
Тип	G 20/0.63A/F	Версия
Заказ №	0439000000	Миниатюрный предохранитель, безынерционный, 0.63 А, G-
GTIN (EAN)	4008190131210	предохранитель 5 x 20
Кол.	10 ST	
Тип	G 20/1.00A/F	Версия
Заказ №	0430700000	Миниатюрный предохранитель, безынерционный, 1 А, G-
GTIN (EAN)	4008190093877	предохранитель 5 x 20
Кол.	10 ST	
Тип	G 20/1.60A/F	Версия
Заказ №	0430800000	Миниатюрный предохранитель, безынерционный, 1.6 А, G-
GTIN (EAN)	4008190031503	предохранитель 5 x 20
Кол.	10 ST	
Тип	G 20/2.00A/F	Версия
Заказ №	0430900000	Миниатюрный предохранитель, безынерционный, 2 А, G-
GTIN (EAN)	4008190123567	предохранитель 5 x 20
Кол.	10 ST	
Тип	G 20/2.50A/F	Версия
Заказ №	0431000000	Миниатюрный предохранитель, безынерционный, 2.5 А, G-
GTIN (EAN)	4008190085513	предохранитель 5 x 20
Кол.	10 ST	
Тип	G 20/3.15A/F	Версия
Заказ №	0431100000	Миниатюрный предохранитель, безынерционный, 3.15 А, G-
GTIN (EAN)	4008190012977	предохранитель 5 x 20
Кол.	10 ST	
Тип	G 20/4.00A/F	Версия
Заказ №	0431200000	Миниатюрный предохранитель, безынерционный, 4 А, G-
GTIN (EAN)	4008190022983	предохранитель 5 x 20
Кол.	10 ST	
Тип	G 20/5.00A/F	Версия
Заказ №	0431300000	Миниатюрный предохранитель, безынерционный, 5 А, G-
GTIN (EAN)	4008190185381	предохранитель 5 x 20
Кол.	10 ST	
Тип	G 20/6.30A/F	Версия
Заказ №	0431400000	Миниатюрный предохранитель, безынерционный, 6.3 А, G-
GTIN (EAN)	4008190086053	предохранитель 5 x 20
Кол.	10 ST	

ZDL 2.5/SI/DU/PE LD150V

Weidmüller Interface GmbH & Co. KG

Klingenbergstraße 26

D-32758 Detmold

Germany

www.weidmueller.com

Аксессуары

Специальная печать



Dekafix (DEK) представляет собой универсальный маркировочный элемент для любых проводных и вставных разъемов, а также для электронных блоков. Данная система идеально подходит для коротких последовательностей чисел и охватывает широкий ряд готовых к применению напечатанных маркировочных элементов.

Планки для быстрой установки всего за одну рабочую операцию. Печать отличается хорошей разборчивостью, высокой контрастностью и предлагается в различных вариантах ширины.

- Широкий ассортимент готовых к применению маркировочных элементов.
- Планки для быстрой установки.
- Маркировочные элементы, подходящие для всех кабельных разъемов Weidmüller.
- Предлагаются в виде пустых карт MultiCard или карт со стандартной печатью. Для заказной печати: Используя программное обеспечение M-Print PRO или M-Print PRO Online (работает без установки), подготовьте и отправьте нам файл, содержащий ваши технические условия маркировки.

Основные данные для заказа

Тип	DEK 5/5 MC SDR	Версия
Заказ №	1609810000	Dekafix, Маркировка клеммы, 5 x 5 mm, Шаг в мм (P): 5.00
GTIN (EAN)	4008190456597	Weidmueller, по желанию клиента
Кол.	200 ST	

Держатель маркировочных элементов



Держатель маркировочных элементов обеспечивает возможность дополнительной установки стандартных маркеров с шагом 5 или 5,1 мм. Угловые держатели могут быть дополнительно комбинированы и установлены во всех маркировочных каналах модульных клеммных колодок Klirron®. Типы установочных маркеров можно найти под соответствующими принадлежностями специального держателя маркировочных элементов.

Основные данные для заказа

Тип	BZT 1 WS 10/5	Версия
Заказ №	1805490000	Аксессуар, Держатель маркировки
GTIN (EAN)	4032248270231	
Кол.	100 ST	
Тип	BZT 1 ZA WS 10/5	Версия
Заказ №	1805520000	Аксессуар, Держатель маркировки
GTIN (EAN)	4032248270248	
Кол.	100 ST	

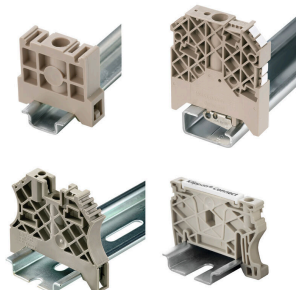
ZDL 2.5/SI/DU/PE LD150V

Weidmüller Interface GmbH & Co. KG
Klingenbergstraße 26
D-32758 Detmold
Germany

www.weidmueller.com

Аксессуары

Концевой стопор



Для обеспечения долговечной надежной посадки на монтажной рейке и предотвращения смещения Weidmüller предлагает концевые стопоры. Доступны винтовые и безвинтовые исполнения. На концевых стопорах предусмотрена возможность для маркировки, а также групповой маркировки и крепление для тестового разъема.

Основные данные для заказа

Тип	ZST 1	Версия	
Заказ №	1269070000	Аксессуар, Держатель принадлежностей	
GTIN (EAN)	4050118094091		
Кол.	25 ST		

Отвертка для винтов со шлицем



Отвертка, изолированная согласно VDE, для работ на деталях, находящихся под напряжением до 1000 В AC и 1500 В DC, DIN EN 60900, IEC 900. Безопасность проверена - "GS", поштучный контроль. Лезвие из высоколегированной хромомолибденованадиевой стали, закаленное по всему объему, вороненое.

Основные данные для заказа

Тип	SDIS SLIM 0.6X3.5X100	Версия	
Заказ №	2749610000	Сборочный инструмент, Ширина лезвия (B): 3.5 mm, Длина лезвия:	
GTIN (EAN)	4050118896350	100 mm, Толщина лезвия (A): 0.6 mm	
Кол.	1 ST		