

SAI-4-M 3P IDC

Weidmüller Interface GmbH & Co. KG

Klingenbergstraße 26

D-32758 Detmold

Germany

www.weidmueller.com



- Компактное соединение с прорезанием изоляции IDC позволяет сократить объем работ по изготовлению, приему в эксплуатацию и техобслуживанию
- Гайка с накаткой из металла - прочность, безопасность работы при малых затратах сил.
- Габаритные размеры концентраторов IDC соответствуют размерам стандартных концентраторов SAI. Предусмотрена их полная совместимость с ними.
- 3-полюсное исполнение с 1 входным/выходным сигналом на подключение и 4-полюсное исполнение с 2 входными/выходными сигналами на подключение,
- отдельная сборка проводов датчика/исполнительного устройства на месте,
- надежное и быстрое подключение благодаря соединительному элементу с технологией IDC,
- степень защиты IP 67.

Основные данные для заказа

Версия	Вариант с крышкой, IDC, M12, 30 V, A-кодировка, LED: Да, Светодиод пускового устройства: Да, Тип подключения: PNP
Заказ №	1760040000
Тип	SAI-4-M 3P IDC
GTIN (EAN)	4008 190200466
Кол.	1 Штука

SAI-4-M 3P IDC

Weidmüller Interface GmbH & Co. KG

Klingenbergstraße 26

D-32758 Detmold

Germany

www.weidmueller.com

Технические данные

Сертификаты

Допуски к эксплуатации



ROHS Соответствовать

UL File Number Search [Сайт UL](#)

Сертификат № (cURus) E141197

Размеры и массы

Глубина	102 mm	Глубина (дюймов)	4.0157 inch
Высота	41.5 mm	Высота (в дюймах)	1.6339 inch
Ширина	60 mm	Ширина (в дюймах)	2.3622 inch
Масса нетто	175.12 g		

Температуры

Рабочая температура -20 - 90°C

Экологическое соответствие изделия

Состояние соответствия RoHS Соответствует с исключением

Исключение из RoHS (если применимо/известно) 6c

REACH SVHC Lead 7439-92-1

SCIP 4060c755-8d0b-4d43-bdb3-4ffabe9d7497

Данные о материалах

Основной материал корпуса	Росан	Материал концентратора	Пластмасса
Цвет корпуса	серый, RAL 7032	Материал уплотнения крышки	Материал Viton
Винтовое гнездо	CuZn, никелирование	Материал контакта	CuZn
Поверхность контакта	позолоченный	Материал контактодержателя	PBT (UL 94 V0)

Данные соединений

Наружный диаметр провода, мин.	1.2 mm	Наружный диаметр провода, макс.	1.6 mm
Диапазон зажима, мин.	0.08 mm ²	Диапазон зажима, макс.	1.5 mm ²
Поперечное сечение подключаемого провода AWG, мин.	AWG 28	Поперечное сечение подключаемого провода AWG, макс.	AWG 14
Одножильный, мин. H05(07) V-U	0.2 mm ²	Одножильный, макс. H05(07) V-U	1.5 mm ²
Гибкий, мин. H05(07) V-K	0.2 mm ²	Гибкий, макс. H05(07) V-K	1.5 mm ²
С наконечником DIN 46 228/4, мин.	0.2 mm ²	С наконечником DIN 46 228/4, макс.	1.5 mm ²
с обжимной втулкой для фиксации концов проводов, DIN 46228 часть 1, мин.	0.2 mm ²	С кабельным наконечником согласно DIN 46 228/1, макс.	1.5 mm ²
макс. соединение с одинаковым поперечным сечением	10	Место для хранения	Стандартный
Отвод концентратора	Вариант с крышкой, IDC		

Общие технические данные

Вид защиты	IP67	Кодировка подключаемого пульта	A-кодировка
Количество полюсов	3	Количество контактных гнезд	4
Соединительная резьба	M12	Степень загрязнения	2
Характеристики пожаростойкости	V-0	LED	Да

SAI-4-M 3P IDC

Weidmüller Interface GmbH & Co. KG

Klingenbergstraße 26

D-32758 Detmold

Germany

www.weidmueller.com

Технические данные

Светодиод пускового устройства	Да	Цвет светодиода для индикации работы	зеленый
Цвет светодиода для функции ввода/вывода	желтый		

Данные об эл. характеристиках

Номинальное напряжение, мин.	10 V	Номинальное напряжение, макс.	30 V
Испытательное напряжение	1 kV	Макс. допустимая токовая нагрузка на 4 А слот	
Суммарный ток	10 A	Ток на сигнал	2 A
Разделение потенциалов имеется	Да	Сопротивление изоляции	109 Ω

Технические данные, кабель

Количество полюсов	3	Наружный диаметр провода, макс.	1.6 mm
Наружный диаметр провода, мин.	1.2 mm	Возможно использование с троссом для протяжки	Нет

Классификации

ETIM 8.0	EC003558	ETIM 9.0	EC003558
ETIM 10.0	EC003558	ECLASS 14.0	27-44-01-11
ECLASS 15.0	27-44-01-11		

SAI-4-M 3P IDC

Weidmüller Interface GmbH & Co. KG
Klingenbergstraße 26
D-32758 Detmold
Germany

www.weidmueller.com

Изображения

Подобно иллюстрации



Габаритный чертёж

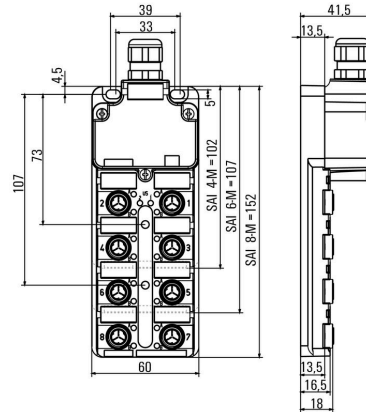
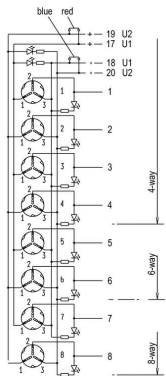


Схема соединений



SAI-4-M 3P IDC

Weidmüller Interface GmbH & Co. KG

Klingenbergstraße 26

D-32758 Detmold

Germany

www.weidmueller.com

Аксессуары

M12



Защитные колпачки предохраняют незащищенные вставные устройства от внешних воздействий.

Основные данные для заказа

Тип	SAI-SK-M12	Версия	
Заказ №	9456050000	Защитные модули, Защитный колпачок	
GTIN (EAN)	4008190304058		
Кол.	30 ST		

Инструмент для кабельных вводов Screwty® с функцией контроля момента затяжки



Идеальный инструмент для любой области применения Screwty® — представляет собой идеальный универсальный инструмент для затяжки всех распространенных кабелей датчиков и исполнительных устройств. С помощью Screwty® можно получить доступ даже к труднодоступным цилиндрическим штекерам. Разъемы затягиваются и ослабляются простым вращательным движением без необходимости приложения чрезмерных усилий. Screwty® — это уникальное и глобальное решение, поскольку оно подходит для большинства (более 90 %) кабелей и штекеров других производителей. Screwty® состоит из рукоятки с обычным держателем на 1/4 дюйма. Поэтому его можно использовать для всех типоразмеров: для цилиндрических вставных разъемов M12 и M8, для штекеров и гнезд M12F и M8F (для сборки заказчиком), а также для всех штекеров и гнезд M23.

Основные данные для заказа

Тип	SCREWTY SET -DM	Версия	
Заказ №	1920000000	Cable gland tool for M8, M12 lines and connectors	
GTIN (EAN)	4032248436859		
Кол.	1 ST		

SAI-4-M 3P IDC

Weidmüller Interface GmbH & Co. KG

Klingenbergstraße 26
D-32758 Detmold
Germany

www.weidmueller.com

Аксессуары

Чистый



ESG представляет собой проверенный на практике маркировочный элемент формата MultiCard для множества популярных электрических устройств. Результатом является высококачественная маркировка устройств с высокой контрастностью.

Доступны элементы различного типа для устройств таких производителей, как Siemens, ABB, Beckhoff и т. д.

Коротко о преимуществах:

- Универсальность применения: самоклеящиеся или фиксируемые шильдики в зависимости от типа.
- Для оборудования, установленного в ряд (например, автоматы защиты цепи), предлагаются маркировочные элементы ESG, фиксируемые на рейках для шильдиков.
- Индивидуальная печать уровня качества лазерных принтеров в соответствии со спецификациями.

Для заказной печати: Используя программное обеспечение M-Print PRO или M-Print PRO Online (работает без установки), подготовьте и отправьте нам файл, содержащий ваши технические условия маркировки.

Основные данные для заказа

Тип	ESG 9/20 MC NE WS	Версия
Заказ №	1609940000	ESG, Маркировочные элементы для устройств x 20 мм, PA 66,
GTIN (EAN)	4008 190203528	Цветовой код: белый, втычной
Кол.	200 ST	

Соединение с прорезанием изоляции



В современных условиях зачастую требуются кабели оригинальной длины. Для удовлетворения данных требований компания Weidmüller предлагает широкий ряд вставных разъемов для индивидуальной сборки. Штекеры и гнезда для настраиваемой компоновки M8, M12, M16 и соединений 7/8" высокой прочности, идеально подходят, например, для машиностроения. Вставные разъемы M12 предлагают на выбор 5 различных систем соединений.

Технология IDC обеспечивает простую и быструю компоновку, поскольку ее использование предполагает вставку провода непосредственно в точку подключения, без обжима или зачистки изоляции. Обеспечивает великолепную функциональную безопасность.

Основные данные для заказа

Тип	SAI-SA-3-IDC	Версия
Заказ №	9457720000	Разъем, подключаемый в поле, M12
GTIN (EAN)	4032248 154869	
Кол.	1 ST	