

**SL-SMT 3.50/05/180G 1.5SN BK BX**

Weidmüller Interface GmbH & Co. KG

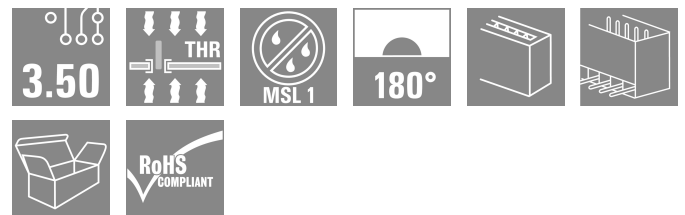
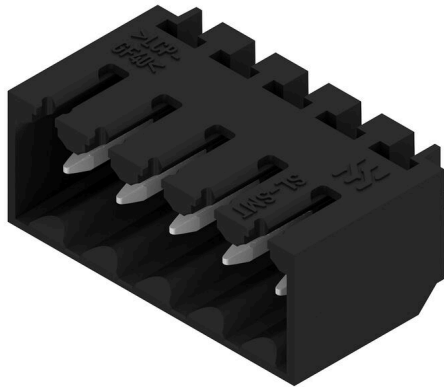
Klingenbergstraße 26

D-32758 Detmold

Germany

www.weidmueller.com

**Изображение изделия**



Термостойкий штекерный соединитель, шаг 3,50 мм.

- Направление вставки параллельное (90°), прямое 180° или изогнутое (135°) по отношению к печатной плате
- Варианты исполнения корпуса: закрытая сторона (G), винтовой фланец (F), фланец под пайку (LF) или фланец под пайку с фиксацией (RF)
- Оптимизировано для процесса SMT
- Длина штифта 3,2 мм, универсальный, для любых способов пайки
- Длина штырькового вывода 1,5 мм, оптимизировано для пайки расплавлением полуды
- Упаковка — коробка (BX) или лента на бобине (RL)
- Можно выполнить кодировку вилочного соединителя

**Основные данные для заказа**

Версия	Штекерный соединитель печатной платы, Штырьковый соединитель, с боковой стороны закрыто, Соединение THRT/THR под пайку, 3.50 mm, Количество полюсов: 5, 180°, Длина штифта для припайки (l): 1.5 mm, луженые, черный, Ящик
Заказ №	<a href="#">1753012001</a>
Тип	SL-SMT 3.50/05/180G 1.5SN BK BX
GTIN (EAN)	4032248130900
Кол.	50 Штука
Продуктное отношение	IEC: 320 V / 15 A UL: 300 V / 10 A
Упаковка	Ящик

**SL-SMT 3.50/05/180G 1.5SN BK BX**

**Weidmüller Interface GmbH & Co. KG**  
Klingenbergstraße 26  
D-32758 Detmold  
Germany

www.weidmueller.com

**Технические данные**

**Сертификаты**

Допуски к эксплуатации



ROHS	Соответствовать
UL File Number Search	<a href="#">Сайт UL</a>
Сертификат № (UR)	E60693

**Размеры и массы**

Глубина	7.5 mm	Глубина (дюймов)	0.2953 inch
Высота	12.6 mm	Высота (в дюймах)	0.4961 inch
Высота, мин.	11.1 mm	Ширина	18.9 mm
Ширина (в дюймах)	0.7441 inch	Масса нетто	1.4 g

**Экологическое соответствие изделия**

Состояние соответствия RoHS	Соответствует без исключения		
REACH SVHC	Нет SVHC выше 0,1 wt%		
Углеродный след продукта	Производственный цикл	0,016 kg CO2 eq.	

**Упаковка**

Упаковка	Ящик	Длина VPE	89.00 mm
VPE c	71.00 mm	Высота VPE	42.00 mm

**Системные характеристики**

Серия изделия	OMNIMATE Signal — серия BL/SL 3.50	Вид соединения	Соединение с платой
Монтаж на печатной плате	Соединение THT/THR под пайку	Шаг в мм (P)	3.50 mm
Шаг в дюймах (P)	0.138 "	Угол вывода	180°
Количество полюсов	5	Количество контактных штырьков на полюс	1
Длина штифта для припайки (l)	1.5 mm	Допуск на длину выводов под пайку	0 / -0.3 mm
Размеры выводов под пайку	d = 1,2 mm, восьмиугольный	Размеры выводов под пайку = допуск d0 / -0,03 mm	
Диаметр отверстия припойного ушка (D)	1.4 mm	Допуск на диаметр отверстия припойного ушка (D)	+ 0,1 mm
Наружный диаметр площадки под пайку	2.3 mm	Диаметр отверстия трафарета	2.1 mm
L1 в мм	14.00 mm	L1 в дюймах	0.551 "
Количество рядов	1	Количество полюсных рядов	1
Защита от прикосновения согласно DIN VDE 57 106	защита от доступа пальцем, с проникновением/защита от доступа тыльной стороной руки, без проникновения	Защита от прикосновения согласно DIN VDE 0470	IP 20 с проникновением/ IP 10 без проникновения
Объемное сопротивление	≤5 mΩ	Кодируемый	Да
Усилие вставки на полюс, макс.	6 N	Усилие вытягивания на полюс, макс.	6 N

**SL-SMT 3.50/05/180G 1.5SN BK BX**

**Weidmüller Interface GmbH & Co. KG**

Klingenbergstraße 26  
D-32758 Detmold  
Germany

www.weidmueller.com

**Технические данные**

**Данные о материалах**

Изоляционный материал	LCP GF	Цветовой код	черный
Таблица цветов (аналогич.)	RAL 9011	Группа изоляционного материала	IIIa
Сравнительный показатель пробоя (СТИ)	≥ 175	Moisture Level (MSL)	1
Класс пожаростойкости UL 94	V-0	Материал контакта	Сплав меди
Поверхность контакта	луженые	Структура слоев соединения под пайку	2...3 µm Ni / 5...7 µm Sn
Структура слоев штепсельного контакта	2...3 µm Ni / 5...7 µm Sn	Температура хранения, мин.	-40 °C
Температура хранения, макс.	70 °C	Рабочая температура, мин.	-50 °C
Рабочая температура, макс.	100 °C	Температурный диапазон монтажа, мин.	-30 °C
Температурный диапазон монтажа, макс.	100 °C		

**Номинальные характеристики по IEC**

пройдены испытания по стандарту	IEC 60664-1, IEC 61984	Номинальный ток, мин. кол-во контактов (Tu = 20 °C)	15 A
Номинальный ток, макс. кол-во контактов (Tu = 20 °C)	12 A	Номинальный ток, мин. кол-во контактов (Tu = 40 °C)	13 A
Номинальный ток, макс. кол-во контактов (Tu = 40 °C)	10 A	Номинальное импульсное напряжение при категории помехозащитности/ Категория загрязнения II/2	320 V
Номинальное импульсное напряжение при категории помехозащитности/ Категория загрязнения III/2	160 V	Номинальное импульсное напряжение при категории помехозащитности/ Категория загрязнения III/3	160 V
Номинальное импульсное напряжение при категории помехозащитности/ Категория загрязнения II/2	2.5 kV	Номинальное импульсное напряжение при категории помехозащитности/ Категория загрязнения III/2	2.5 kV
Номинальное импульсное напряжение при категории помехозащитности/ Категория загрязнения III/3	2.5 kV	Устойчивость к воздействию кратковременного тока	3 x 1 сек. с 100 A

**Номинальные характеристики по CSA**

Институт (CSA)	CSA	Сертификат № (CSA)	200039-1176845
Номинальное напряжение (группа использования В/CSA)	300 V	Номинальное напряжение (группа использования D/CSA)	300 V
Номинальный ток (группа использования В/CSA)	10 A	Номинальный ток (группа использования D/CSA)	10 A
Ссылка на утвержденные значения	В технических характеристиках приведены максимальные значения, подробные сведения см. в сертификате об утверждении.		

**Номинальные характеристики по UL 1059**

Институт (UR)	UR	Сертификат № (UR)	E60693
Номинальное напряжение (группа использования В/UL 1059)	300 V	Номинальное напряжение (группа использования D/UL 1059)	300 V
Номинальный ток (группа использования В/UL 1059)	10 A	Номинальный ток (группа использования D/UL 1059)	10 A
Ссылка на утвержденные значения	В технических характеристиках приведены максимальные значения, подробные сведения см. в		

## SL-SMT 3.50/05/180G 1.5SN BK BX

**Weidmüller Interface GmbH & Co. KG**  
 Klingenbergstraße 26  
 D-32758 Detmold  
 Germany

www.weidmueller.com

### Технические данные

сертификате об  
 утверждении.

#### Важное примечание

Соответствие IPC	Заявление о соответствии: все изделия разрабатываются, производятся и поставляются в соответствии с установленными международными стандартами и нормами и соответствуют характеристикам, указанным в технической документации, а также обладают декоративными свойствами в соответствии с IPC-A-6 10, "Класс 2". Любые другие запросы информации об изделиях могут быть рассмотрены по запросу.
Примечания	<ul style="list-style-type: none"> <li>• Gold-plated contact surfaces on request</li> <li>• Rated current related to rated cross-section &amp; min. No. of poles.</li> <li>• Diameter of solder eyelet D = 1.4+0.1mm</li> <li>• Solder eyelet diameter D = 1.5 + 0.1 mm, from 9 poles</li> <li>• P on drawing = pitch</li> <li>• Rated data refer only to the component itself. Clearance and creepage distances to other components are to be designed in accordance with the relevant application standards.</li> <li>• In accordance with IEC 61984, OMNIMATE-connectors are connectors without breaking capacity (COC). During designated use, connectors are not allowed to be engaged or disengaged when live or under load</li> <li>• Long term storage of the product with average temperature of 50 °C and maximum humidity 70%, 36 months</li> </ul>

#### Классификации

ETIM 8.0	EC002637	ETIM 9.0	EC002637
ETIM 10.0	EC002637	ECLASS 14.0	27-46-02-01
ECLASS 15.0	27-46-02-01		

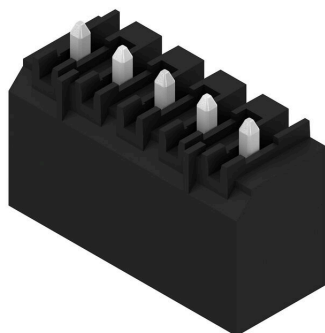
**SL-SMT 3.50/05/180G 1.5SN BK BX**

**Weidmüller Interface GmbH & Co. KG**  
Klingenbergstraße 26  
D-32758 Detmold  
Germany

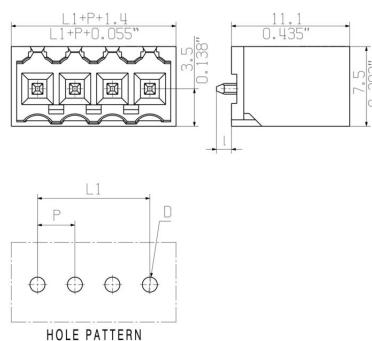
[www.weidmueller.com](http://www.weidmueller.com)

**Изображения**

**Изображение изделия**



**Dimensional drawing**



## SL-SMT 3.50/05/180G 1.5SN BK BX

**Weidmüller Interface GmbH & Co. KG**

Klingenbergstraße 26

D-32758 Detmold

Germany

[www.weidmueller.com](http://www.weidmueller.com)

## Аксессуары

### Кодирующие элементы



Соединяет только то, что требуется соединить: правильное соединение в нужном месте. Кодирующие элементы и замковые устройства четко обозначают соединительные элементы в процессе изготовления и эксплуатации

Кодирующие элементы и замковые устройства вставляются перед сборкой или во время фазы сборки кабеля. Альтернатива Weidmüller: настройка онлайн с помощью конфигуратора вариантов для предварительной кодировки перед доставкой. Неправильная сборка на плате и неправильное подключение соединительных элементов больше невозможно.

Преимущество: отсутствие поиска и устранения неисправностей в процессе производства и эксплуатационных ошибок пользователя.

### Основные данные для заказа

Тип	BL SL 3.5 KO OR	Версия
Заказ №	<a href="#">1693430000</a>	Штекерный соединитель печатной платы, Аксессуар, Элемент
GTIN (EAN)	4008190867447	кодировки, оранжевый, Количество полюсов: 1
Кол.	100 ST	
Тип	BL SL 3.5 KO SW	Версия
Заказ №	<a href="#">1610100000</a>	Штекерный соединитель печатной платы, Аксессуар, Элемент
GTIN (EAN)	4008190187637	кодировки, черный, Количество полюсов: 1
Кол.	100 ST	