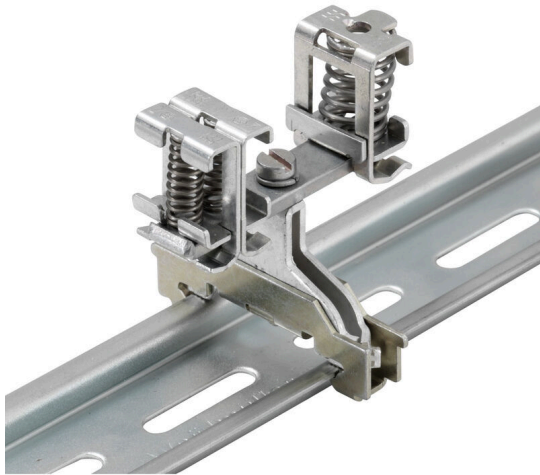


**BS 35II KLBUE3-8/2X2-6**

**Weidmüller Interface GmbH & Co. KG**  
Klingenbergstraße 26  
D-32758 Detmold  
Germany

www.weidmueller.com

**Изображение изделия**

Наш широкий ассортимент соединителей экрана типа KLBÜ позволяет обеспечить гибкое и саморегулирующееся присоединение экранов и бесперебойную работу установок.

**Основные данные для заказа**

Версия	Зажимная скоба, Крепежный комплект, Сталь
Заказ №	<a href="#">1749430000</a>
Тип	BS 35II KLBUE3-8/2X2-6
GTIN (EAN)	4032248013210
Кол.	10 Штука

## BS 35II KLBUE3-8/2X2-6

Weidmüller Interface GmbH & Co. KG  
Klingenbergstraße 26  
D-32758 Detmold  
Germany

www.weidmueller.com

## Technical data

## Сертификаты

ROHS	Соответствовать
------	-----------------

## Размеры и массы

Глубина	36.5 mm	Глубина (дюймов)	1.437 inch
Высота	35 mm	Высота (в дюймах)	1.378 inch
Диаметр	3 mm	Масса нетто	60.8 g

## Температуры

Температура хранения	-25 °C...55 °C	Температура окружающей среды	-5 °C...40 °C
----------------------	----------------	------------------------------	---------------

## Экологическое соответствие изделия

Состояние соответствия RoHS	Соответствует без исключения
REACH SVHC	Нет SVHC выше 0,1 wt%

## Дополнительные технические данные

Вид крепления	привинченный	Указание по установке	Непосредственный монтаж
---------------	--------------	-----------------------	-------------------------

Проверенное на взрывозащищенность Да  
исполнение

## Общие сведения

Указание по установке	Непосредственный монтаж	Укомплектованная монтажная рейка	TS 35
-----------------------	-------------------------	----------------------------------	-------

## Параметры системы

Исполнение	Зажимная скоба	Укомплектованная монтажная рейка	TS 35
------------	----------------	----------------------------------	-------

## Размеры

Диаметр	3 mm	Смещение TS 35	26.5 mm
---------	------	----------------	---------

## Характеристики материала

Основной материал	Сталь	Цветовой код	серебряный
-------------------	-------	--------------	------------

## Зажимаемые провода (расчетное соединение)

Диаметр кабеля, макс.	8 mm	Диаметр кабеля, мин.	3 mm
-----------------------	------	----------------------	------

## Классификации

ETIM 8.0	EC002848	ETIM 9.0	EC002848
ETIM 10.0	EC002848	ECLASS 14.0	27-25-03-90
ECLASS 15.0	27-25-03-90		