

SAI-8-MHD 5P M12 OL



Кабельный ввод: M25 для кабеля с наружным диамет-
ром изоляции от 13 до 18 мм. Концентратор SAI с вво-
дом M25 пригоден также для следующих типов кабеля:

- 21 x 0,50 мм
- от 18 x 0,75 мм до 21 x 0,75 мм
- от 14 x 1,00 мм до 20 x 1,00 мм
- от 8 x 1,50 мм до 16 x 1,50 мм

Основные данные для заказа

Версия	Версия с крышкой и разъемом M25, M12, 30 V, A-кодировка, LED: Да, Светодиод пускового устройства: Нет, Тип подключения: PNP
Заказ №	1740193000
Тип	SAI-8-MHD 5P M12 OL
GTIN (EAN)	4032248298938
Кол.	1 Штука

SAI-8-MHD 5P M12 OL

Weidmüller Interface GmbH & Co. KG
Klingenbergstraße 26
D-32758 Detmold
Germany

www.weidmueller.com

Технические данные

Сертификаты

ROHS Соответствовать

Размеры и массы

Глубина	152 mm	Глубина (дюймов)	5.9842 inch
Высота	53 mm	Высота (в дюймах)	2.0866 inch
Ширина	60 mm	Ширина (в дюймах)	2.3622 inch
Масса нетто	565 g		

Температуры

Рабочая температура -20 - 90°C

Экологическое соответствие изделия

Состояние соответствия RoHS Соответствует без исключения
REACH SVHC Нет SVHC выше 0,1 wt%

Данные о материалах

Основной материал корпуса	Росан (базовый модуль), Цинковое литье под давлением (крышка)	Материал контакта	CuZn
Поверхность контакта	позолоченный		

Данные соединений

Наружный диаметр провода, мин.	14 mm	Наружный диаметр провода, макс.	18 mm
Кабельный ввод	M 25	Диапазон зажима, мин.	0.08 mm ²
Диапазон зажима, макс.	1.5 mm ²	Поперечное сечение подключаемого провода AWG, мин.	AWG 28
Поперечное сечение подключаемого провода AWG, макс.	AWG 14	Одножильный, мин. H05(07) V-U	0.2 mm ²
Одножильный, макс. H05(07) V-U	1.5 mm ²	Гибкий, мин. H05(07) V-K	0.2 mm ²
Гибкий, макс. H05(07) V-K	1.5 mm ²	С наконечником DIN 46 228/4, мин.	0.2 mm ²
С наконечником DIN 46 228/4, макс.	1.5 mm ²	с обжимной втулкой для фиксации концов проводов, DIN 46228 часть 1, мин.	0.2 mm ²
С кабельным наконечником согласно DIN 46 228/1, макс.	1.5 mm ²	Отвод концентратора	Версия с крышкой и разъемом M25

Общие технические данные

Вид защиты	IP68	Кодировка подключаемого пульта	A-кодировка
Количество полюсов	5	Количество контактных гнезд	8
Соединительная резьба	M12	LED	Да
Светодиод пускового устройства	Нет	Цвет светодиода для индикации работы	зеленый

Данные об эл. характеристиках

Номинальное напряжение, мин.	10 V	Номинальное напряжение, макс.	30 V
Макс. допустимая токовая нагрузка на 4 А слот		Суммарный ток	10 A
Разделение потенциалов имеется	Да	Сопротивление изоляции	109 Ω

SAI-8-MHD 5P M12 OL

Weidmüller Interface GmbH & Co. KG
Klingenbergstraße 26
D-32758 Detmold
Germany

www.weidmueller.com

Технические данные

Технические данные, кабель

Количество полюсов	5	Наружный диаметр провода, макс.	18 mm
Наружный диаметр провода, мин.	14 mm	Возможно использование с троссом для протяжки	Нет

Классификации

ETIM 8.0	EC003558	ETIM 9.0	EC003558
ETIM 10.0	EC003558	ECLASS 14.0	27-44-01-11
ECLASS 15.0	27-44-01-11		

SAI-8-MHD 5P M12 OL

Weidmüller Interface GmbH & Co. KG
Klingenbergstraße 26
D-32758 Detmold
Germany

www.weidmueller.com

Изображения

Габаритный чертеж

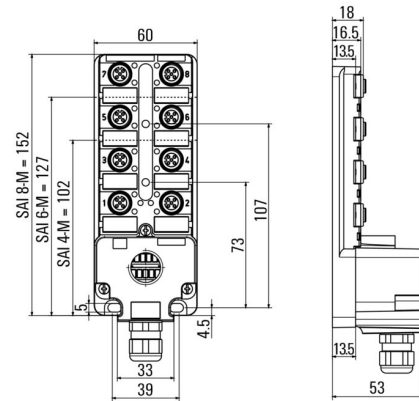
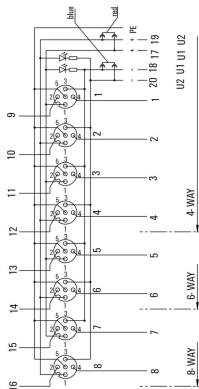


Схема соединений



SAI-8-MHD 5P M12 OL

Weidmüller Interface GmbH & Co. KG
Klingenbergstraße 26
D-32758 Detmold
Germany

www.weidmueller.com

Аксессуары

M12



Защитные колпачки предохраняют незащищенные вставные устройства от внешних воздействий.

Основные данные для заказа

Тип	SAI-SK-M12	Версия	
Заказ №	9456050000	Защитные модули, Защитный колпачок	
GTIN (EAN)	4008190304058		
Кол.	30 ST		

Инструмент для кабельных вводов Screwty® с функцией контроля момента затяжки



Идеальный инструмент для любой области применения Screwty® — представляет собой идеальный универсальный инструмент для затяжки всех распространенных кабелей датчиков и исполнительных устройств. С помощью Screwty® можно получить доступ даже к труднодоступным цилиндрическим штекерам. Разъемы затягиваются и ослабляются простым вращательным движением без необходимости приложения чрезмерных усилий. Screwty® — это уникальное и глобальное решение, поскольку оно подходит для большинства (более 90 %) кабелей и штекеров других производителей. Screwty® состоит из рукоятки с обычным держателем на 1/4 дюйма. Поэтому его можно использовать для всех типоразмеров: для цилиндрических вставных разъемов M12 и M8, для штекеров и гнезд M12F и M8F (для сборки заказчиком), а также для всех штекеров и гнезд M23.

Основные данные для заказа

Тип	SCREWTY SET -DM	Версия	
Заказ №	1920000000	Cable gland tool for M8, M12 lines and connectors	
GTIN (EAN)	4032248436859		
Кол.	1 ST		

SAI-8-MHD 5P M12 OL

Weidmüller Interface GmbH & Co. KG
Klingenbergstraße 26
D-32758 Detmold
Germany

www.weidmueller.com

Аксессуары

Чистый



ESG представляет собой проверенный на практике маркировочный элемент формата MultiCard для множества популярных электрических устройств. Результатом является высококачественная маркировка устройств с высокой контрастностью.

Доступны элементы различного типа для устройств таких производителей, как Siemens, ABB, Beckhoff и т. д.

Коротко о преимуществах:

- Универсальность применения: самоклеящиеся или фиксируемые шильдики в зависимости от типа.
- Для оборудования, установленного в ряд (например, автоматы защиты цепи), предлагаются маркировочные элементы ESG, фиксируемые на рейках для шильдиков.
- Индивидуальная печать уровня качества лазерных принтеров в соответствии со спецификациями.

Для заказной печати: Используя программное обеспечение M-Print PRO или M-Print PRO Online (работает без установки), подготовьте и отправьте нам файл, содержащий ваши технические условия маркировки.

Основные данные для заказа

Тип	ESG 8/20 K MC NE WS	Версия
Заказ №	2558360000	ESG, Маркировочные элементы для устройств x 20 mm, PA 66,
GTIN (EAN)	4050118569070	Цветовой код: белый, втычной
Кол.	200 ST	