

## ZSI 2.5/5X25

Weidmüller Interface GmbH & Co. KG

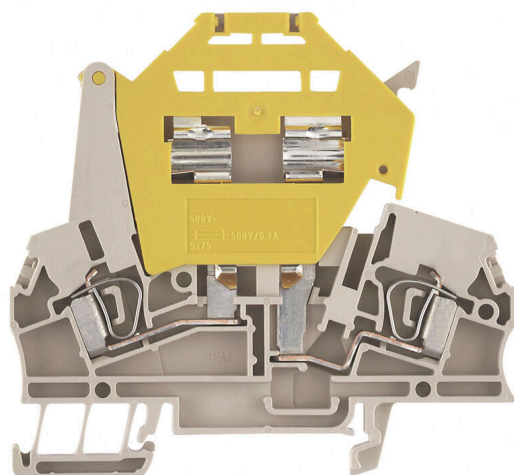
Klingenbergstraße 26

D-32758 Detmold

Germany

[www.weidmueller.com](http://www.weidmueller.com)

### Изображение изделия



Клеммы для предохранителей и клеммы компонентов обеспечивают интеграцию защитных и функциональных элементов непосредственно в клеммную рейку. Клеммы для предохранителей включают встроенные патроны предохранителей для надежной защиты электрических цепей от перегрузки, что идеально подходит для управляющих систем и систем распределителя. Клеммы компонентов обеспечивают интеграцию электронных компонентов, таких как диоды, резисторы или светодиоды, непосредственно в проводку. Это обеспечивает внедрение переключающих функций и разделения сигналов с экономией пространства и аккуратной компоновкой. Оба типа клемм обеспечивают повышенную безопасность, простое техобслуживание и компактный, функционально-ориентированный монтаж.

### Основные данные для заказа

Версия	Z-серия, Клемма с предохранителем, Расчетное сечение: 2.5 mm <sup>2</sup> , Пружинное соединение, Темно-бежевый, Непосредственный монтаж
Заказ №	<a href="#">1730900000</a>
Тип	ZSI 2.5/5X25
GTIN (EAN)	4008 190389673
Кол.	50 Штука

## ZSI 2.5/5X25

**Weidmüller Interface GmbH & Co. KG**  
Klingenbergstraße 26  
D-32758 Detmold  
Germany

www.weidmueller.com

## Технические данные

### Сертификаты

Допуски к эксплуатации



ROHS Соответствовать

### Размеры и массы

Глубина	73 mm	Глубина (дюймов)	2.874 inch
Глубина с DIN-рейкой	74 mm	Высота	79.5 mm
Высота (в дюймах)	3.1299 inch	Ширина	7.9 mm
Ширина (в дюймах)	0.311 inch	Масса нетто	20.94 g

### Температуры

Температура хранения	-25 °C...55 °C	Температура окружающей среды	-50 °C...75 °C
Температура при длительном использовании, мин.	-50 °C	Температура при длительном использовании, макс.	120 °C

### Экологическое соответствие изделия

Состояние соответствия RoHS	Соответствует без исключения
REACH SVHC	Нет SVHC выше 0,1 wt%

### Дополнительные технические данные

Открытые страницы	справа	Указание по установке	Непосредственный монтаж
Проверенное на взрывозащищенность исполнение	Нет	Вид монтажа	зафиксированный

### Клеммы с предохранителем

Вставка предохранителя	G-предохранитель 5 x 25	Держатель предохранителя (держатель привертной плавкой вставки)	
Вид напряжения для индикации	AC/DC	Индикация	без светодиода
Рабочее напряжение, макс.	500 В		

### Общие сведения

Поперечное сечение подключаемого провода AWG, макс.	AWG 12	Указание по установке	Непосредственный монтаж
Поперечное сечение подключаемого провода AWG, мин.	AWG 30	Нормы	IEC 60947-7-3
Укомплектованная монтажная рейка	TS 35		

### Параметры системы

Исполнение	Пружинное соединение, Предохранитель - плавкая вставка, без светодиода, для вставной перемычки, с одной стороны открыт	Требуется концевая пластина	Да
Количество независимых точек подключения	1	Количество уровней	1

## ZSI 2.5/5X25

**Weidmüller Interface GmbH & Co. KG**

Klingenbergstraße 26  
D-32758 Detmold  
Germany

www.weidmueller.com

### Технические данные

Количество контактных гнезд на уровень	2	Количество потенциалов на уровень	1
Уровни с внутр. перемычками	Нет	Соединение PE	Нет
Укомплектованная монтажная рейка	TS 35	Функция N	Нет
Функция PE	Нет	Функция PEN	Нет

### Расчетные данные

Расчетное сечение	2.5 mm <sup>2</sup>	Номинальное напряжение	500 V
Расчетное напряжение относительно соседней клеммы	500 V	Номинальное напряжение пост. тока	500 V
Номинальный ток	6.3 A	Ток при макс. проводнике	6.3 A
Нормы	IEC 60947-7-3	Объемное сопротивление по стандарту IEC 60947-7-x	1.33 mΩ
Номинальное импульсное напряжение	6 кВ	Потери мощности по стандарту IEC 60947-7-x	0.77 W
Степень загрязнения	3		

### Характеристики материала

Основной материал	Материал Wemid	Цветовой код	Темно-бежевый
Класс пожаростойкости UL 94	V-0		

### Зажимаемые провода (дополнительное соединение)

Направление соединения, дополнительное соединение	сверху	Сечение подключаемого провода, гибкого, с кабельным наконечником, DIN 46228/1, дополнительное соединение, макс.	2.5 mm <sup>2</sup>
Тип соединения, дополнительное соединение	Пружинное соединение		

### Зажимаемые провода (расчетное соединение)

Калибровая пробка согласно 60 947-1 A3	
Поперечное сечение подключаемого провода AWG, макс.	AWG 12
Направление соединения	наклонная
Длина зачистки изоляции	10 mm
Вид соединения 2	Пружинное соединение
Вид соединения	Пружинное соединение
Количество соединений	2
Диапазон зажима, макс.	4 mm <sup>2</sup>
Диапазон зажима, мин.	0.13 mm <sup>2</sup>
Размер лезвия	0,6 x 3,5 мм
Поперечное сечение подключаемого провода AWG, мин.	AWG 30
Сечение соединения проводов, тонкий скрученный с кабельными наконечниками DIN 46228/4, мин.	0.13 mm <sup>2</sup>
Сечение соединения проводов, тонкий скрученный с кабельными наконечниками DIN 46228/1, макс.	2.5 mm <sup>2</sup>
Сечение соединения проводов, тонкий скрученный с кабельными наконечниками DIN 46228/1, мин.	0.13 mm <sup>2</sup>
Сечение подключаемого проводника, тонкопроволочного, макс.	4 mm <sup>2</sup>
Сечение подсоединяемого провода, тонкий скрученный, мин.	0.13 mm <sup>2</sup>

## ZSI 2.5/5X25

**Weidmüller Interface GmbH & Co. KG**

Klingenbergstraße 26  
D-32758 Detmold  
Germany

www.weidmueller.com

### Технические данные

Сечение подсоединяемого провода, скрученный, макс.	4 mm <sup>2</sup>		
Сечение подсоединяемого провода, скрученный, мин.	0.13 mm <sup>2</sup>		
Сечение соединения проводов, твердое ядро, макс.	4 mm <sup>2</sup>		
Сечение соединения проводов, твердое ядро, мин.	0.13 mm <sup>2</sup>		
Сечение подсоединяемого провода, тонкий скрученный, мин.	0.13 mm <sup>2</sup>		
Длина кабельного наконечника с пластиковой манжетой DIN 46228/4	Длина трубки	мин.	6 mm
		макс.	10 mm
	Сечение подсоединяемого провода	номин.	0.5 mm <sup>2</sup>
		Длина трубки	мин.
		макс.	12 mm
		Сечение подсоединяемого провода	номин.
	Длина трубки		мин.
			макс.
	Сечение подсоединяемого провода		номин.
		Длина трубки	мин.
			макс.
		Сечение подсоединяемого провода	номин.
Длина трубки	мин.		8 mm
		макс.	12 mm
Сечение подсоединяемого провода		номин.	2.5 mm <sup>2</sup>
	Длина кабельного наконечника без пластиковой манжеты DIN 46228/1	Длина трубки	номин.
Сечение подсоединяемого провода			номин.
		Длина трубки	номин.
Сечение подсоединяемого провода			номин.
		Длина трубки	номин.
Сечение подсоединяемого провода			номин.
		Длина трубки	мин.
			макс.
		Сечение подсоединяемого провода	номин.
Длина трубки			мин.
			макс.
Сечение подсоединяемого провода			номин.
	Зажимаемый проводник	Технические характеристики соединения	Винтовое соединение

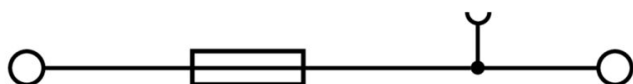
### Важное примечание

Сведения об изделии      Напряжение зависит от выбранного элемента предохранителя или выбранного индикатора

### Классификации

ETIM 8.0	EC000899	ETIM 9.0	EC000899
ETIM 10.0	EC000899	ECLASS 14.0	27-25-01-13
ECLASS 15.0	27-25-01-13		

Изображения



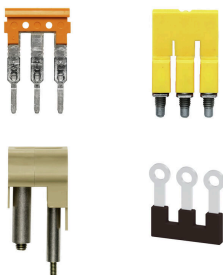
## ZSI 2.5/5X25

**Weidmüller Interface GmbH & Co. KG**  
Klingenbergstraße 26  
D-32758 Detmold  
Germany

www.weidmueller.com

## Аксессуары

### Переключки



Распределение или умножение потенциала среди смежных клеммных блоков реализуется через переключку. Это позволяет избежать дополнительных усилий при монтаже. Надежность контакта в клеммных блоках гарантирована даже при разветвлении полюсов. В нашем ассортименте представлены вставные и привинчиваемые винтовые системы переключек для модульных клеммных блоков.

### Основные данные для заказа

Тип	ZQV 6/2 GE	Версия
Заказ №	<a href="#">1627850000</a>	Аксессуар, Переключка, 41 A
GTIN (EAN)	4008190200428	
Кол.	60 ST	
Тип	ZQV 6/3 GE	Версия
Заказ №	<a href="#">1627860000</a>	Аксессуар, Переключка, 41 A
GTIN (EAN)	4008190200435	
Кол.	60 ST	
Тип	ZQV 6/4 GE	Версия
Заказ №	<a href="#">1627870000</a>	Аксессуар, Переключка, 41 A
GTIN (EAN)	4008190200442	
Кол.	60 ST	
Тип	ZQV 6/24 GE	Версия
Заказ №	<a href="#">1908990000</a>	Аксессуар, Переключка, 41 A
GTIN (EAN)	4032248535309	
Кол.	10 ST	
Тип	ZQV 6/32 GE	Версия
Заказ №	<a href="#">1733640000</a>	Аксессуар, Переключка, 41 A
GTIN (EAN)	4008190994334	
Кол.	10 ST	

### Торцевые пластины и разъединительные пластины



Разъединительные пластины и концевые пластины являются важными принадлежностями для клемм. Разъединительные пластины обеспечивают оптическое и электрическое разделение различных потенциалов и функциональных групп, повышая безопасность и обеспечивая четкую структуру внутри шкафа управления. Концевые пластины закрывают ряд клемм по сторонам, защищают от контакта с частями под напряжением, и обеспечивают чистую, стабильную финишную обработку. Оба компонента точно подходят к соответствующим сериям клемм Weidmüller, способствуя безопасному, соответствующему требованиям и профессиональному электромонтажу.

### Основные данные для заказа

Тип	ZAP/TW 3	Версия
Заказ №	<a href="#">1608800000</a>	Z-серия, Аксессуар, Концевая пластина, Разделительная перегородка
GTIN (EAN)	4008190190927	
Кол.	50 ST	

## ZSI 2.5/5X25

**Weidmüller Interface GmbH & Co. KG**

Klingenbergstraße 26

D-32758 Detmold

Germany

www.weidmueller.com

## Аксессуары

Тип	ZAP/TW 3 BL	Версия
Заказ №	<a href="#">1608810000</a>	Z-серия, Концевая пластина, Разделительная перегородка
GTIN (EAN)	4008190190934	
Кол.	50 ST	
Тип	ZAP/TW 3 GN	Версия
Заказ №	<a href="#">1683840000</a>	Z-серия, Концевая пластина, Разделительная перегородка
GTIN (EAN)	4008190477561	
Кол.	50 ST	
Тип	ZAP/TW 3 GR	Версия
Заказ №	<a href="#">1683870000</a>	Z-серия, Концевая пластина, Разделительная перегородка
GTIN (EAN)	4008190477592	
Кол.	50 ST	
Тип	ZAP/TW 3 OR	Версия
Заказ №	<a href="#">1608820000</a>	Z-серия, Концевая пластина, Разделительная перегородка
GTIN (EAN)	4008190190941	
Кол.	50 ST	
Тип	ZAP/TW 3 RT	Версия
Заказ №	<a href="#">1683820000</a>	Z-серия, Концевая пластина, Разделительная перегородка
GTIN (EAN)	4008190477547	
Кол.	50 ST	
Тип	ZAP/TW 3 SW	Версия
Заказ №	<a href="#">1683890000</a>	Z-серия, Концевая пластина, Разделительная перегородка
GTIN (EAN)	4008190477615	
Кол.	50 ST	
Тип	ZAP/TW 3 WS	Версия
Заказ №	<a href="#">1683880000</a>	Z-серия, Концевая пластина, Разделительная перегородка
GTIN (EAN)	4008190477608	
Кол.	50 ST	
Тип	ZAP TNHE/ZSI2.5	Версия
Заказ №	<a href="#">1610840000</a>	Z-серия, Концевая пластина
GTIN (EAN)	4008190263379	
Кол.	25 ST	

## Тестовый адаптер и тестовые розетки



Тестовые адаптеры и тестовые вставки используются для электрического подключения клеммных блоков к испытательному оборудованию. Это позволяет установить электрический контакт в подключенном состоянии и провести измерения без каких-либо сложностей.

## Основные данные для заказа

Тип	ZTA 1	Версия
Заказ №	<a href="#">1609040000</a>	Аксессуар, Адаптер тестера, 9 А
GTIN (EAN)	4008190196851	
Кол.	25 ST	

## ZSI 2.5/5X25

**Weidmüller Interface GmbH & Co. KG**

Klingenbergstraße 26

D-32758 Detmold

Germany

www.weidmueller.com

## Аксессуары

Тип	ZTA 1/ZA	Версия	
Заказ №	<a href="#">1609050000</a>	Аксессуар, Адаптер тестера, 9 А	
GTIN (EAN)	4008190206543		
Кол.	25 ST		

## Предохранитель



В качестве принадлежностей для нашего обширного ассортимента клемм с предохранителем мы также предлагаем соответствующие плавкие вставки. Ассортимент включает предохранители для защиты устройств (миниатюрные предохранители) размером от 5x20 мм до 10x38 мм, плавкие вставки от Е 14 до Е 18, а также автомобильные предохранители и автоматические размыкатели цепи. Шаблонные кольца для держателей предохранителей дополняют ассортимент.

## Основные данные для заказа

Тип	G 25/2.00A/F BL	Версия	
Заказ №	<a href="#">0192700000</a>	Миниатюрный предохранитель, безынерционный, 2 А, G-предохранитель 5 x 25	
GTIN (EAN)	4008190176402		
Кол.	10 ST		
Тип	G 25/4.00A/F BR	Версия	
Заказ №	<a href="#">0192800000</a>	Миниатюрный предохранитель, безынерционный, 4 А, G-предохранитель 5 x 25	
GTIN (EAN)	4008190115319		
Кол.	10 ST		
Тип	G 25/6.30A/F GN	Версия	
Заказ №	<a href="#">0192900000</a>	Миниатюрный предохранитель, безынерционный, 6.3 А, G-предохранитель 5 x 25	
GTIN (EAN)	4008190135461		
Кол.	10 ST		
Тип	G 25/0.25A/M GE	Версия	
Заказ №	<a href="#">0546900000</a>	Миниатюрный предохранитель, среднеинерционный, 0.25 А, G-предохранитель 5 x 25	
GTIN (EAN)	4008190097370		
Кол.	10 ST		
Тип	G 25/0.50A/M WS	Версия	
Заказ №	<a href="#">0510300000</a>	Миниатюрный предохранитель, среднеинерционный, 0.5 А, G-предохранитель 5 x 25	
GTIN (EAN)	4008190018368		
Кол.	10 ST		
Тип	G 25/0.80A/M GR	Версия	
Заказ №	<a href="#">0646400000</a>	Миниатюрный предохранитель, среднеинерционный, 0.8 А, G-предохранитель 5 x 25	
GTIN (EAN)	4008190060794		
Кол.	10 ST		
Тип	G 25/1.00A/M RT	Версия	
Заказ №	<a href="#">0265800000</a>	Миниатюрный предохранитель, среднеинерционный, 1 А, G-предохранитель 5 x 25	
GTIN (EAN)	4008190141660		
Кол.	10 ST		
Тип	G 25/10.0A/M RT	Версия	
Заказ №	<a href="#">0193100000</a>	Миниатюрный предохранитель, среднеинерционный, 10 А, G-предохранитель 5 x 25	
GTIN (EAN)	4008190023799		
Кол.	10 ST		

## ZSI 2.5/5X25

**Weidmüller Interface GmbH & Co. KG**

Klingenbergstraße 26

D-32758 Detmold

Germany

www.weidmueller.com

## Аксессуары

### Прозрачные полосы STR



#### Основные данные для заказа

Тип	STR 7 F.SCHT 7	Версия	
Заказ №	<a href="#">0515300000</a>	Маркировка клемм, Защитный колпачок, 27 x 6.3 мм, прозрачный	
GTIN (EAN)	4008190182175		
Кол.	20 ST		

### Чистый



DeKafix (DEK) представляет собой универсальный маркировочный элемент для любых проводных и вставных разъемов, а также для электронных блоков. Данная система идеально подходит для коротких последовательностей чисел и охватывает широкий ряд готовых к применению напечатанных маркировочных элементов.

Планки для быстрой установки всего за одну рабочую операцию. Печать отличается хорошей разборчивостью, высокой контрастностью и предлагается в различных вариантах ширины.

- Широкий ассортимент готовых к применению маркировочных элементов.
- Планки для быстрой установки.
- Маркировочные элементы, подходящие для всех кабельных разъемов Weidmüller.
- Предлагаются в виде пустых карт MultiCard или карт со стандартной печатью. Для заказной печати: Используя программное обеспечение M-Print PRO или M-Print PRO Online (работает без установки), подготовьте и отправьте нам файл, содержащий ваши технические условия маркировки.

#### Основные данные для заказа

Тип	DEK 5/5 MC NE WS	Версия	
Заказ №	<a href="#">1609801044</a>	DeKafix, Маркировка клеммы, 5 x 5 мм, Шаг в мм (P): 5.00	
GTIN (EAN)	4008190397111	Weidmueller, белый	
Кол.	1000 ST		
Тип	WS 10/15 MC NE WS	Версия	
Заказ №	<a href="#">1854090000</a>	WS, Маркировка клеммы, 10 x 15 мм, Шаг в мм (P): 15.00	
GTIN (EAN)	4032248390694	Weidmueller, Allen-Bradley, белый	
Кол.	240 ST		

## ZSI 2.5/5X25

**Weidmüller Interface GmbH & Co. KG**

Klingenbergstraße 26

D-32758 Detmold

Germany

www.weidmueller.com

## Аксессуары

Тип	WS 10/5 M MC NE WS	Версия
Заказ №	<a href="#">1792000000</a>	WS, Маркировка клеммы, 10 x 5 мм, Шаг в мм (P): 5.00
GTIN (EAN)	4032248223862	Weidmueller, Allen-Bradley, белый
Кол.	720 ST	
Тип	WS 10/5 MC NE WS	Версия
Заказ №	<a href="#">1635000000</a>	WS, Маркировка клеммы, 10 x 5 мм, Шаг в мм (P): 5.00
GTIN (EAN)	4008190261948	Weidmueller, Allen-Bradley, белый
Кол.	720 ST	

## Поворотный групповой держатель шильдиков ZGB

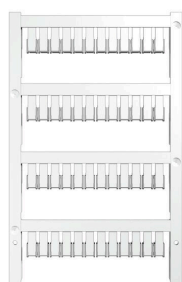


ZGB 15 представляет собой откидной групповой держатель этикеток. Данный держатель предназначен для установки маркировочных элементов для разъемов Dekafix 5, WS 12/5 или вставных этикеток ESO 15. ZGB 30 представляет собой откидной групповой держатель этикеток. Данный держатель предназначен для установки маркировочных элементов для разъемов Dekafix 5, WS 12/5 или вставных этикеток ESO 7. Информация по вставным этикеткам и защитным полоскам представлена в разделе "Принадлежности".

### Основные данные для заказа

Тип	ZGB 15	Версия
Заказ №	<a href="#">1636530000</a>	Маркировка клемм, Маркировка клеммы, 15 x 7 мм, Шаг в мм (P):
GTIN (EAN)	4008190297053	5.00 Weidmueller, белый
Кол.	20 ST	
Тип	ZGB 30	Версия
Заказ №	<a href="#">1611930000</a>	Маркировка клемм, Маркировка клеммы, 32 x 7 мм, Шаг в мм (P):
GTIN (EAN)	4008190002251	5.00 Weidmueller, белый
Кол.	20 ST	
Тип	ZGB 30/3.5	Версия
Заказ №	<a href="#">1778290000</a>	Маркировка клемм, Маркировка клеммы, 32 x 7 мм, Шаг в мм (P):
GTIN (EAN)	4032248161065	3.50 белый
Кол.	20 ST	

## Чистый



Маркировочные элементы ZS в проверенном формате MultiCard разработаны специально для серии Z. Они отличаются большой областью печати. Откидной механизм обеспечивает доступ к перемычкам без демонтажа. Быстрота установки обусловлена тем, что отдельные этикетки защелкиваются в планках. Отдельные этикетки легко отделяются.

- Откидная маркировочная поверхность.
- Возможность установки в планках или по отдельности.
- Маркировочные элементы проверенного формата MultiCard. Для заказной печати: Используя программное обеспечение M-Print PRO или M-Print PRO Online (работает без установки), подготовьте и отправьте нам файл, содержащий ваши технические условия маркировки.

## ZSI 2.5/5X25

**Weidmüller Interface GmbH & Co. KG**  
Klingenbergstraße 26  
D-32758 Detmold  
Germany

www.weidmueller.com

## Аксессуары

### Основные данные для заказа

Тип	ZS 10/5 MC NE WS	Версия
Заказ №	<a href="#">161000000</a>	ZS, Маркировка клеммы, 10 x 5 mm, Шаг в мм (P): 5.00
GTIN (EAN)	4008190263171	Weidmueller, Allen-Bradley, белый
Кол.	480 ST	
Тип	ZS 12/6 MC NE WS	Версия
Заказ №	<a href="#">161002000</a>	ZS, Маркировка клеммы, 12 x 6 mm, Шаг в мм (P): 6.00
GTIN (EAN)	4008190444600	Weidmueller, Allen-Bradley, белый
Кол.	400 ST	
Тип	ZS 15/5 MC NE WS	Версия
Заказ №	<a href="#">164663000</a>	ZS, Маркировка клеммы, 15 x 5 mm, Шаг в мм (P): 5.00
GTIN (EAN)	4008190401214	Weidmueller, Allen-Bradley, белый
Кол.	480 ST	

### Держатель маркировочных элементов

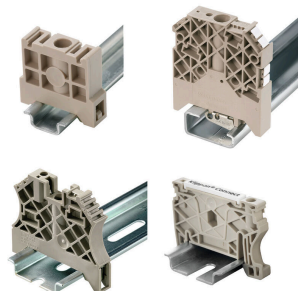


Держатель маркировочных элементов обеспечивает возможность дополнительной установки стандартных маркеров с шагом 5 или 5,1 мм. Угловые держатели могут быть дополнительно комбинированы и установлены во всех маркировочных каналах модульных клеммных колодок Klirron®. Типы установочных маркеров можно найти под соответствующими принадлежностями специального держателя маркировочных элементов.

### Основные данные для заказа

Тип	BZT 1 WS 10/5	Версия
Заказ №	<a href="#">180549000</a>	Аксессуар, Держатель маркировки
GTIN (EAN)	4032248270231	
Кол.	100 ST	
Тип	BZT 1 ZA WS 10/5	Версия
Заказ №	<a href="#">180552000</a>	Аксессуар, Держатель маркировки
GTIN (EAN)	4032248270248	
Кол.	100 ST	

### Концевой стопор



Для обеспечения долговечной надежной посадки на монтажной рейке и предотвращения смещения Weidmüller предлагает концевые стопоры. Доступны винтовые и безвинтовые исполнения. На концевых стопорах предусмотрена возможность для маркировки, а также групповой маркировки и крепление для тестового разъема.

### Основные данные для заказа

Тип	ZST 1	Версия
Заказ №	<a href="#">126907000</a>	Аксессуар, Держатель принадлежностей
GTIN (EAN)	4050118094091	
Кол.	25 ST	

## ZSI 2.5/5X25

**Weidmüller Interface GmbH & Co. KG**

Klingenbergstraße 26

D-32758 Detmold

Germany

[www.weidmueller.com](http://www.weidmueller.com)

## Аксессуары

### Отвертка для винтов со шлицем



Отвертка, изолированная согласно VDE, для работ на деталях, находящихся под напряжением до 1000 В AC и 1500 В DC, DIN EN 60900, IEC 900. Безопасность проверена - "GS", поштучный контроль. Лезвие из высоколегированной хромомолибденованадиевой стали, закаленное по всему объему, вороненое.

### Основные данные для заказа

Тип	SDIS SLIM 0.6X3.5X100	Версия	
Заказ №	<a href="#">2749610000</a>	Сборочный инструмент, Ширина лезвия (B): 3.5 mm, Длина лезвия:	
GTIN (EAN)	4050118896350	100 mm, Толщина лезвия (A): 0.6 mm	
Кол.	1 ST		