

SLD 5.08V/14/90 3.2 SN OR BX

Weidmüller Interface GmbH & Co. KG

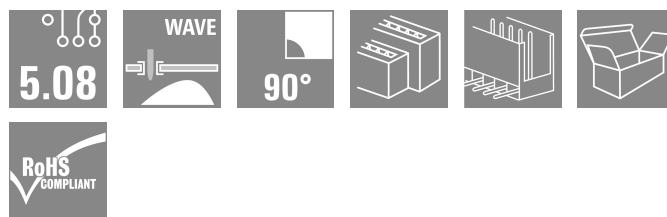
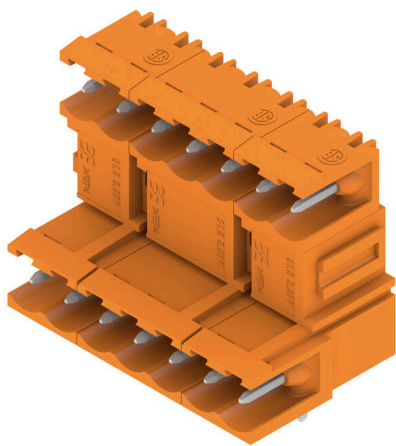
Klingenbergstraße 26

D-32758 Detmold

Germany

www.weidmueller.com

Изображение изделия



Штекерные соединители с длиной выводов, оптимизированной для пайки волной припоя. Штекерные разъемы обеспечивают место для маркировки и допускают кодирование. НС = сильноточный.

Основные данные для заказа

Версия	Штекерный соединитель печатной платы, Штырьковый соединитель, с боковой стороны открыто, Соединение ТНТ под пайку, 5.08 mm, Количество полюсов: 14, 90°, Длина штифта для припайки (l): 3.2 mm, луженые, оранжевый, Ящик
Заказ №	1725220000
Тип	SLD 5.08V/14/90 3.2 SN OR BX
GTIN (EAN)	4032248060627
Кол.	20 Штука
Продуктное отношение	IEC: 320 V / 17 A UL: 300 V / 10 A
Упаковка	Ящик

Дата создания 26.02.2026 12:19:21 MEZ

SLD 5.08V/14/90 3.2 SN OR BX

Weidmüller Interface GmbH & Co. KG

Klingenbergstraße 26
D-32758 Detmold
Germany

www.weidmueller.com

Технические данные

Сертификаты

Допуски к эксплуатации



ROHS	Соответствовать
UL File Number Search	Сайт UL
Сертификат № (UR)	E60693

Размеры и массы

Глубина	22 mm	Глубина (дюймов)	0.8661 inch
Высота	28.7 mm	Высота (в дюймах)	1.1299 inch
Высота, мин.	26.2 mm	Ширина	38.1 mm
Ширина (в дюймах)	1.5 inch	Масса нетто	13.25 g

Экологическое соответствие изделия

Состояние соответствия RoHS	Соответствует без исключения
REACH SVHC	Нет SVHC выше 0,1 wt%

Упаковка

Упаковка	Ящик	Длина VPE	135.00 mm
VPE c	90.00 mm	Высота VPE	75.00 mm

Системные характеристики

Серия изделия	OMNIMATE Signal – серия BL/SL 5.08	Вид соединения	Соединение с платой
Монтаж на печатной плате	Соединение ТНТ под пайку	Шаг в мм (P)	5.08 mm
Шаг в дюймах (P)	0.200 "	Угол вывода	90°
Количество полюсов	14	Количество контактных штырьков на полюс	1
Длина штифта для припайки (l)	3.2 mm	Допуск на длину выводов под пайку	+0.1 / -0.3 mm
Размеры выводов под пайку	d = 1,2 mm, восьмиугольный	Размеры выводов под пайку = допуск d0 / -0,03 mm	
Диаметр отверстия припойного ушка (D)	1.3 mm	Допуск на диаметр отверстия припойного ушка (D)	+ 0,1 mm
L1 в мм	30.48 mm	L1 в дюймах	1.200 "
Количество рядов	2	Количество полюсных рядов	2
Защита от прикосновения согласно DIN VDE 57 106	защита от доступа пальцем, без проникновения/ защита от доступа тыльной стороны руки, с проникновением	Защита от прикосновения согласно DIN VDE 0470	IP 20 с проникновением/ IP 10 без проникновения
Вид защиты	IP20	Объемное сопротивление	≤5 mΩ
Кодируемый	Да	Циклы коммутации	25

Данные о материалах

Изоляционный материал	PBT	Цветовой код	оранжевый
Таблица цветов (аналогич.)	RAL 2000	Группа изоляционного материала	IIIa

SLD 5.08V/14/90 3.2 SN OR BX

Weidmüller Interface GmbH & Co. KG

Klingenbergstraße 26
D-32758 Detmold
Germany

www.weidmueller.com

Технические данные

Сравнительный показатель пробы (CTI)	≥ 200
Класс пожаростойкости UL 94	V-0
Поверхность контакта	луженые
Структура слоев штепсельного контакта	1...3 µm Ni / 2...4 µm Sn matt
Температура хранения, макс.	70 °C
Рабочая температура, макс.	100 °C
Температурный диапазон монтажа, макс.	100 °C

Moisture Level (MSL)	
Материал контакта	Сплав меди
Структура слоев соединения под пайку	1...3 µm Ni / 2...4 µm Sn matt
Температура хранения, мин.	-40 °C
Рабочая температура, мин.	-50 °C
Температурный диапазон монтажа, мин.	-25 °C

Номинальные характеристики по IEC

пройдены испытания по стандарту	IEC 60664-1, IEC 61984
Номинальный ток, макс. кол-во контактов (Tu = 20 °C)	11 A
Номинальное импульсное напряжение 320 V при категории помехозащитности/ Категория загрязнения II/2	
Номинальное импульсное напряжение 250 V при категории помехозащитности/ Категория загрязнения III/3	
Номинальное импульсное напряжение 4 kV при категории помехозащитности/ Категория загрязнения III/2	

Номинальный ток, мин. кол-во контактов (Tu = 20 °C)	17 A
Номинальный ток, мин. кол-во контактов (Tu = 40 °C)	9.5 A
Номинальное импульсное напряжение 250 V при категории помехозащитности/ Категория загрязнения III/2	
Номинальное импульсное напряжение 400 V при категории помехозащитности/ Категория загрязнения II/2	
Номинальное импульсное напряжение 4 kV при категории помехозащитности/ Категория загрязнения III/3	

Номинальные характеристики по CSA

Институт (CSA)	CSA
Номинальное напряжение (группа использования B/CSA)	300 V
Номинальный ток (группа использования B/CSA)	10 A
Ссылка на утвержденные значения	В технических характеристиках приведены максимальные значения, подробные сведения см. в сертификате об утверждении.

Сертификат № (CSA)	200039-1121690
Номинальное напряжение (группа использования D/CSA)	300 V
Номинальный ток (группа использования D/CSA)	10 A

Номинальные характеристики по UL 1059

Институт (UR)	UR
Номинальное напряжение (группа использования B/UL 1059)	300 V
Номинальный ток (группа использования B/UL 1059)	10 A
Ссылка на утвержденные значения	В технических характеристиках приведены максимальные значения, подробные сведения см. в сертификате об утверждении.

Сертификат № (UR)	E60693
Номинальное напряжение (группа использования D/UL 1059)	300 V
Номинальный ток (группа использования D/UL 1059)	10 A

Важное примечание

Соответствие IPC Заявление о соответствии: все изделия разрабатываются, производятся и поставляются в соответствии с установленными международными стандартами и нормами и соответствуют

SLD 5.08V/14/90 3.2 SN OR BX

Weidmüller Interface GmbH & Co. KG

Klingenbergstraße 26
D-32758 Detmold
Germany

www.weidmueller.com

Технические данные

характеристикам, указанным в технической документации, а также обладают декоративными свойствами в соответствии с IPC-A-610, "Класс 2". Любые другие запросы информации об изделиях могут быть рассмотрены по запросу.

Примечания

- Additional variants on request
- Rated current related to rated cross-section & min. No. of poles.
- Spacing between rows: see hole layout
- P on drawing = pitch
- Rated data refer only to the component itself. Clearance and creepage distances to other components are to be designed in accordance with the relevant application standards.
- In accordance with IEC 61984, OMNIMATE-connectors are connectors without breaking capacity (COC). During designated use, connectors are not allowed to be engaged or disengaged when live or under load
- Long term storage of the product with average temperature of 50 °C and maximum humidity 70%, 36 months

Классификации

ETIM 8.0	EC002637	ETIM 9.0	EC002637
ETIM 10.0	EC002637	ECLASS 14.0	27-46-02-01
ECLASS 15.0	27-46-02-01		

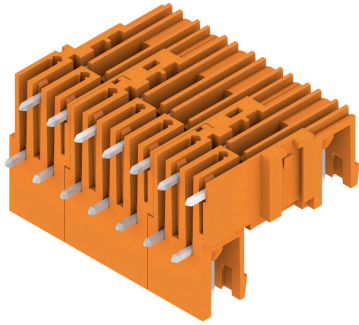
SLD 5.08V/14/90 3.2 SN OR BX

Weidmüller Interface GmbH & Co. KG
Klingenbergstraße 26
D-32758 Detmold
Germany

www.weidmueller.com

Изображения

Изображение изделия



Dimensional drawing



SLD 5.08V/14/90 3.2 SN OR BX

Weidmüller Interface GmbH & Co. KG

Klingenbergstraße 26

D-32758 Detmold

Germany

www.weidmueller.com

Аксессуары

другие аксессуары



Любое задание важно для создания идеального решения.

Форма соединений — всего лишь часть общего процесса. Небольшие детали часто являются ключом к идеальному решению в сферах применения, где потенциалы тестируются, группируются или даже изолируются.

Система — это не система без мелких, но полезных деталей:

- Испытательные штекеры — обеспечивают надежный подбор диагностических разъемов
- Перемычки — обеспечение стабильного контакта с распределением потенциалов непосредственно на соединении
- Разделительные элементы отсека — разделение большого числа штекерных разъемов на несколько отдельных каналов гнездовых соединителей
- Замки и зажимы — опциональное вибростойкое защелкивающееся соединение или крепление для штекерных и гнездовых соединителей

В сочетании с производственным процессом и применением — больше принадлежностей = меньшая рабочая нагрузка

Основные данные для заказа

Тип	SL AT SW	Версия	
Заказ №	1770240000	Штекерный соединитель печатной платы, Аксессуар, Распорный элемент, черный, Количество полюсов: 1	
GTIN (EAN)	4032248117710		
Кол.	100 ST		

Крепежные блоки



Незначительный компонент, большой эффект: защелкиваемые элементы крепления увеличивают механическую устойчивость всего вставного соединения путем

- крепления штекерных разъемов к печатной плате
- обеспечения виброустойчивого соединения между гнездами и штекерными разъемами

Защелкиваемые или предварительно собранные — всегда правильное решение:

- Износостойкое, прецизионное соединение в виде ласточкина хвоста
- Износостойкие металлические резьбовые вставки
- Подходит для всех направлений отвода

Максимум стабильности, минимум усилий:

- Отличная отказостойкость для частого крепления
- Полный комплект для облегчения выбора

Результат: точки пайки, контакты и общий модуль более устойчивы к механическим нагрузкам, таким как вибрации и растягивающие нагрузки.

SLD 5.08V/14/90 3.2 SN OR BX

Weidmüller Interface GmbH & Co. KG

Klingenbergstraße 26
D-32758 Detmold
Germany

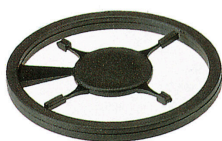
www.weidmueller.com

Аксессуары

Основные данные для заказа

Тип	SLA BB 14 SW	Версия	
Заказ №	1774460000	Штекерный соединитель печатной платы, Аксессуар, Крепежный	
GTIN (EAN)	4032248 1488 13	модуль, черный, Количество полюсов: 1	
Кол.	20 ST		

Кодирующие элементы



Соединяет только то, что требуется соединить: правильное соединение в нужном месте. Кодирующие элементы и замковые устройства четко обозначают соединительные элементы в процессе изготовления и эксплуатации. Кодирующие элементы и замковые устройства вставляются перед сборкой или во время фазы сборки кабеля. Альтернатива Weidmüller: настройка онлайн с помощью конфигуратора вариантов для предварительной кодировки перед доставкой. Неправильная сборка на плате и неправильное подключение соединительных элементов больше невозможно. Преимущество: отсутствие поиска и устранения неисправностей в процессе производства и эксплуатационных ошибок пользователя.

Основные данные для заказа

Тип	BLZ/SL KO BK BX	Версия	
Заказ №	1545710000	Штекерный соединитель печатной платы, Аксессуар, Элемент кодировки, черный, Количество полюсов: 1	
GTIN (EAN)	4008190087 142		
Кол.	50 ST		
Тип	BLZ/SL KO OR BX	Версия	
Заказ №	1573010000	Штекерный соединитель печатной платы, Аксессуар, Элемент кодировки, оранжевый, Количество полюсов: 1	
GTIN (EAN)	4008190048396		
Кол.	100 ST		

SLD 5.08V/14/90 3.2 SN OR BX

Weidmüller Interface GmbH & Co. KG

Klingenbergstraße 26

D-32758 Detmold

Germany

www.weidmueller.com

Аксессуары

Крепежные блоки



Незначительный компонент, большой эффект: защелкиваемые элементы крепления увеличивают механическую устойчивость всего вставного соединения путем

- крепления штекерных разъемов к печатной плате
- обеспечения виброустойчивого соединения между гнездами и штекерными разъемами

Защелкиваемые или предварительно собранные — всегда правильное решение:

- Износостойкое, прецизионное соединение в виде ласточкина хвоста

- Износостойкие металлические резьбовые вставки

- Подходит для всех направлений отвода

Максимум стабильности, минимум усилий:

- Отличная отказостойкость для частого крепления
- Полный комплект для облегчения выбора

Результат: точки пайки, контакты и общий модуль

более устойчивы к механическим нагрузкам, таким как вибрации и растягивающие нагрузки.

Основные данные для заказа

Тип	SLA BB 14 OR	Версия	
Заказ №	1594200000	Штекерный соединитель печатной платы, Аксессуар, Крепежный	
GTIN (EAN)	4008190184988	модуль, оранжевый, Количество полюсов: 0	
Кол.	20 ST		

другие аксессуары



Любое задание важно для создания идеального решения.

Форма соединений — всего лишь часть общего процесса. Небольшие детали часто являются ключом к идеальному решению в сферах применения, где потенциалы тестируются, группируются или даже изолируются.

Система — это не система без мелких, но полезных деталей:

- Испытательные штекеры — обеспечивают надежный подбор диагностических разъемов

- Перемычки — обеспечение стабильного контакта с распределением потенциалов непосредственно на соединении

- Разделительные элементы отсека — разделение большого числа штекерных разъемов на несколько отдельных каналов гнездовых соединителей

- Замки и зажимы — опциональное вибростойкое защелкивающееся соединение или крепление для штекерных и гнездовых соединителей

В сочетании с производственным процессом и применением — больше принадлежностей = меньшая рабочая нагрузка

SLD 5.08V/14/90 3.2 SN OR BX

Weidmüller Interface GmbH & Co. KG

Klingenbergstraße 26
D-32758 Detmold
Germany

www.weidmueller.com

Аксессуары

Основные данные для заказа

Тип	SL AT OR	Версия	
Заказ №	1598300000	Штекерный соединитель печатной платы, Аксессуар, Распорный элемент, оранжевый, Количество полюсов: 1	
GTIN (EAN)	4008190189266		
Кол.	100 ST		