

ZDUB 2.5-2/4AN/RC GE

Weidmüller Interface GmbH & Co. KG

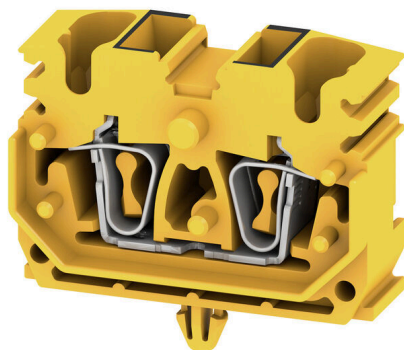
Klingenbergstraße 26

D-32758 Detmold

Germany

www.weidmueller.com

Изображение изделия



Благодаря компактной конструкции устанавливаемые на шины клеммные колодки серии Mini наилучшим образом подходят для установки в стесненных условиях — таких, как небольших шкафы и распределительных коробки.

Основные данные для заказа

Версия	Z-серия, Проходная клемма, Расчетное сечение: 2.5 mm ² , Пружинное соединение, желтый, Непосредственный монтаж
Заказ №	1713000000
Тип	ZDUB 2.5-2/4AN/RC GE
GTIN (EAN)	4008 1903 78844
Кол.	100 Штука

ZDUB 2.5-2/4AN/RC GE

Weidmüller Interface GmbH & Co. KG
Klingenbergstraße 26
D-32758 Detmold
Germany

www.weidmueller.com

Технические данные

Сертификаты

Допуски к эксплуатации



ROHS	Соответствовать
UL File Number Search	Сайт UL
Сертификат № (cURus)	E60693
Сертификат № (cURusEX)	E184763

Размеры и массы

Глубина	29 mm	Глубина (дюймов)	1.1417 inch
Высота	33.5 mm	Высота (в дюймах)	1.3189 inch
Ширина	10.2 mm	Ширина (в дюймах)	0.4016 inch
Масса нетто	7.61 g		

Температуры

Температура хранения	-25 °C...55 °C	Температура окружающей среды	-5 °C...40 °C
Температура при длительном использовании, мин.	-50 °C	Температура при длительном использовании, макс.	120 °C

Экологическое соответствие изделия

Состояние соответствия RoHS	Соответствует без исключения
REACH SVHC	Нет SVHC выше 0,1 wt%

Расчетные данные согласно CSA

Поперечное сечение провода, макс. (CSA)	12 AWG	Напряжение, класс C (CSA)	600 V
Ток, разм. C (CSA)	25 A	Сертификат № (CSA)	12400-379
Поперечное сечение провода, мин. (CSA)	26 AWG		

Расчетные данные согласно UL

Разм. провода Заводская электропроводка, макс. (cURus)	12 AWG	Сертификат № (cURus)	E60693
Разм. провода Электропроводка полевого уровня, мин. (cURus)	26 AWG	Разм. провода Заводская электропроводка, мин. (cURus)	26 AWG
Напряжение, класс C (cURus)	600 V	Ток, класс C (cURus)	20 A
Разм. провода Электропроводка полевого уровня, макс. (cURus)	12 AWG		

Номинальные характеристики IECEX/ATEX

Сертификат № (ATEX)	DEMKO16ATEX1808U	Сертификат № (IECEX)	IECEXULD16.0036U
Макс. напряжение (ATEX)	550 V	Ток (ATEX)	21 A

ZDUB 2.5-2/4AN/RC GE

Weidmüller Interface GmbH & Co. KG

Klingenbergstraße 26
D-32758 Detmold
Germany

www.weidmueller.com

Технические данные

Поперечное сечение провода, макс. (ATEX)	2.5 mm ²	Макс. напряжение (IECEX)	550 V
Ток (IECEX)	21 A	Поперечное сечение провода, макс. (IECEX)	2.5 mm ²
Обозначение EN 60079-7	Ex eb II C Gb	Маркировка взрывозащиты Ex	II 2 G D
		2014/34/EU	

Дополнительные технические данные

Открытые страницы	справа	Указание по установке	Непосредственный монтаж
Проверенное на взрывозащищенность исполнение	Да	Вид монтажа	Непосредственный монтаж

Общие сведения

Поперечное сечение подключаемого провода AWG, макс.	AWG 12	Указание по установке	Непосредственный монтаж
Поперечное сечение подключаемого провода AWG, мин.	AWG 26	Нормы	IEC 60947-7-1
Укомплектованная монтажная рейка	TS 35		

Параметры системы

Исполнение	Пружинное соединение, может шунтироваться только в точке зажима, с одной стороны открыт	Требуется концевая пластина	Да
Количество независимых точек подключения	1	Количество уровней	1
Количество контактных гнезд на уровень	4	Количество потенциалов на уровень	1
Уровни с внутр. перемычками	Да	Соединение PE	Нет
Укомплектованная монтажная рейка	TS 35	Функция N	Нет
Функция PE	Нет	Функция PEN	Нет

Размеры

Смещение TS 15	17 mm		
----------------	-------	--	--

Расчетные данные

Расчетное сечение	2.5 mm ²	Номинальное напряжение	800 V
Номинальное напряжение пост. тока	800 V	Номинальный ток	24 A
Ток при макс. проводнике	30 A	Нормы	IEC 60947-7-1
Объемное сопротивление по стандарту IEC 60947-7-x	1.33 mΩ	Номинальное импульсное напряжение	8 кВ
Потери мощности по стандарту IEC 60947-7-x	0.77 W	Степень загрязнения	3

Характеристики материала

Основной материал	Материал Wemid	Цветовой код	желтый
Класс пожаростойкости UL 94	V-0		

Зажимаемые провода (дополнительное соединение)

Тип соединения, дополнительное соединение	Пружинное соединение		
---	----------------------	--	--

ZDUB 2.5-2/4AN/RC GE

Weidmüller Interface GmbH & Co. KG
Klingenbergstraße 26
D-32758 Detmold
Germany

www.weidmueller.com

Технические данные

Зажимаемые провода (расчетное соединение)

Калибровая пробка согласно 60 947-1 A2		Поперечное сечение подключаемого провода AWG, макс.	AWG 12
Направление соединения	сверху	Длина зачистки изоляции	10 mm
Вид соединения	Пружинное соединение	Количество соединений	4
Диапазон зажима, макс.	4 mm ²	Диапазон зажима, мин.	0.13 mm ²
Размер лезвия	0,6 x 3,5 мм	Поперечное сечение подключаемого провода AWG, мин.	AWG 26
Сечение соединения проводов, тонкий скрученный с кабельными наконечниками DIN 46228/4, макс.	1.5 mm ²	Сечение соединения проводов, тонкий скрученный с кабельными наконечниками DIN 46228/4, мин.	0.13 mm ²
Сечение соединения проводов, тонкий скрученный с кабельными наконечниками DIN 46228/1, макс.	1.5 mm ²	Сечение соединения проводов, тонкий скрученный с кабельными наконечниками DIN 46228/1, мин.	0.13 mm ²
Сечение подключаемого проводника, тонкопроволочного, макс.	2.5 mm ²	Сечение подсоединяемого провода, тонкий скрученный, мин.	0.13 mm ²
Сечение подсоединяемого провода, скрученный, макс.	4 mm ²	Сечение подсоединяемого провода, скрученный, мин.	0.13 mm ²
Сечение соединения проводов, твердое ядро, макс.	4 mm ²	Сечение соединения проводов, твердое ядро, мин.	0.13 mm ²
Сечение подсоединяемого провода, тонкий скрученный, мин.	0.13 mm ²		

Классификации

ETIM 8.0	EC000897	ETIM 9.0	EC000897
ETIM 10.0	EC000897	ECLASS 14.0	27-25-01-01
ECLASS 15.0	27-25-01-01		

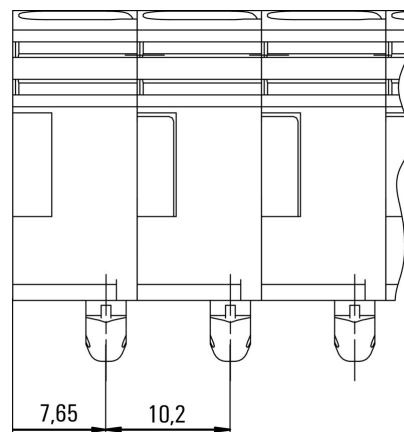
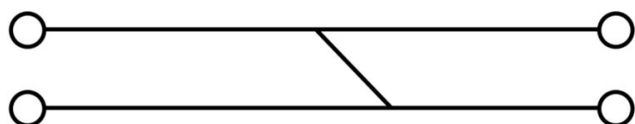
ZDUB 2.5-2/4AN/RC GE

Weidmüller Interface GmbH & Co. KG
Klingenbergstraße 26
D-32758 Detmold
Germany

www.weidmueller.com

Изображения

Размер отверстия



ZDUB 2.5-2/4AN

ZDUB 2.5-2/4AN/RC GE

Weidmüller Interface GmbH & Co. KG
 Klingenbergstraße 26
 D-32758 Detmold
 Germany

www.weidmueller.com

Аксессуары

Перемычки



Распределение или умножение потенциала среди смежных клеммных блоков реализуется через перемычку. Это позволяет избежать дополнительных усилий при монтаже. Надежность контакта в клеммных блоках гарантирована даже при разветвлении полюсов. В нашем ассортименте представлены вставные и привинчиваемые винтовые системы перемычек для модульных клеммных блоков.

Основные данные для заказа

Тип	ZQB 2.5-2	Версия	
Заказ №	1677120000	Аксессуар, Перемычка, 24 А	
GTIN (EAN)	4008190467678		
Кол.	50 ST		

Торцевые пластины и разъединительные пластины



Разъединительные пластины и концевые пластины являются важными принадлежностями для клемм. Разъединительные пластины обеспечивают оптическое и электрическое разделение различных потенциалов и функциональных групп, повышая безопасность и обеспечивая четкую структуру внутри шкафа управления. Концевые пластины закрывают ряд клемм по сторонам, защищают от контакта с частями под напряжением, и обеспечивают чистую, стабильную финишную обработку. Оба компонента точно подходят к соответствующим сериям клемм Weidmüller, способствуя безопасному, соответствующему требованиям и профессиональному электромонтажу.

Основные данные для заказа

Тип	ZAP ZDUB	Версия	
Заказ №	1704750000	Z-серия, Концевая пластина	
GTIN (EAN)	4008190948405		
Кол.	50 ST		
Тип	ZAP ZDUB BL	Версия	
Заказ №	1704760000	Z-серия, Концевая пластина	
GTIN (EAN)	4008190948412		
Кол.	50 ST		
Тип	ZAP ZDUB OR	Версия	
Заказ №	1704770000	Z-серия, Концевая пластина	
GTIN (EAN)	4008190948429		
Кол.	50 ST		
Тип	ZTW ZDUB	Версия	
Заказ №	1704340000	Z-серия, Разделительная перегородка	
GTIN (EAN)	4008190948597		
Кол.	50 ST		

ZDUB 2.5-2/4AN/RC GE

Weidmüller Interface GmbH & Co. KG

Klingenbergstraße 26

D-32758 Detmold

Germany

www.weidmueller.com

Аксессуары

Специальная печать



Dekafix (DEK) представляет собой универсальный маркировочный элемент для любых проводных и вставных разъемов, а также для электронных блоков. Данная система идеально подходит для коротких последовательностей чисел и охватывает широкий ряд готовых к применению напечатанных маркировочных элементов.

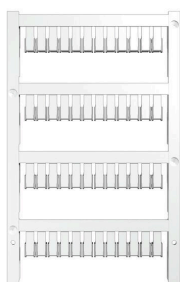
Планки для быстрой установки всего за одну рабочую операцию. Печать отличается хорошей разборчивостью, высокой контрастностью и предлагается в различных вариантах ширины.

- Широкий ассортимент готовых к применению маркировочных элементов.
- Планки для быстрой установки.
- Маркировочные элементы, подходящие для всех кабельных разъемов Weidmüller.
- Предлагаются в виде пустых карт MultiCard или карт со стандартной печатью. Для заказной печати: Используя программное обеспечение M-Print PRO или M-Print PRO Online (работает без установки), подготовьте и отправьте нам файл, содержащий ваши технические условия маркировки.

Основные данные для заказа

Тип	DEK 5/5 MC SDR	Версия	
Заказ №	1609810000	Dekafix, Маркировка клеммы, 5 x 5 mm, Шаг в мм (P): 5.00	
GTIN (EAN)	4008190456597	Weidmueller, по желанию клиента	
Кол.	200 ST		

Чистый



Маркировочные элементы ZS в проверенном формате MultiCard разработаны специально для серии Z. Они отличаются большой областью печати. Откидной механизм обеспечивает доступ к переключкам без демонтажа. Быстрота установки обусловлена тем, что отдельные этикетки защелкиваются в планках. Отдельные этикетки легко отделяются.

- Откидная маркировочная поверхность.
- Возможность установки в планках или по отдельности.
- Маркировочные элементы проверенного формата MultiCard. Для заказной печати: Используя программное обеспечение M-Print PRO или M-Print PRO Online (работает без установки), подготовьте и отправьте нам файл, содержащий ваши технические условия маркировки.

Основные данные для заказа

Тип	ZS 10/5 MC NE WS	Версия	
Заказ №	1610000000	ZS, Маркировка клеммы, 10 x 5 mm, Шаг в мм (P): 5.00	
GTIN (EAN)	4008190263171	Weidmueller, Allen-Bradley, белый	
Кол.	480 ST		

ZDUB 2.5-2/4AN/RC GE

Weidmüller Interface GmbH & Co. KG

Klingenbergstraße 26

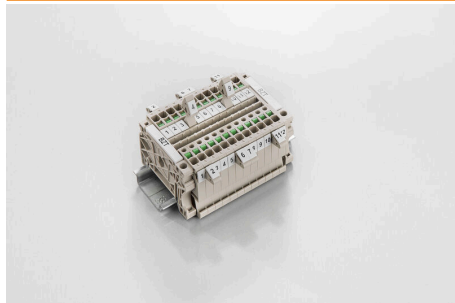
D-32758 Detmold

Germany

www.weidmueller.com

Аксессуары

Держатель маркировочных элементов



Держатель маркировочных элементов обеспечивает возможность дополнительной установки стандартных маркеров с шагом 5 или 5,1 мм. Угловые держатели могут быть дополнительно комбинированы и установлены во всех маркировочных каналах модульных клеммных колодок Klirron®. Типы установочных маркеров можно найти под соответствующими принадлежностями специального держателя маркировочных элементов.

Основные данные для заказа

Тип	BZT 1 WS 10/5	Версия
Заказ №	1805490000	Аксессуар, Держатель маркировки
GTIN (EAN)	4032248270231	
Кол.	100 ST	
Тип	BZT 1 ZA WS 10/5	Версия
Заказ №	1805520000	Аксессуар, Держатель маркировки
GTIN (EAN)	4032248270248	
Кол.	100 ST	

Отвертка для винтов со шлицем



Отвертка, изолированная согласно VDE, для работ на деталях, находящихся под напряжением до 1000 В AC и 1500 В DC, DIN EN 60900, IEC 900. Безопасность проверена - "GS", поштучный контроль. Лезвие из высоколегированной хромомолибденованадиевой стали, закаленное по всему объему, вороненое.

Основные данные для заказа

Тип	SDIS SLIM 0.6X3.5X100	Версия
Заказ №	2749610000	Сборочный инструмент, Ширина лезвия (B): 3.5 mm, Длина лезвия:
GTIN (EAN)	4050118896350	100 mm, Толщина лезвия (A): 0.6 mm
Кол.	1 ST	