

**ZDUB 2.5-2/4AN/RC**

**Weidmüller Interface GmbH & Co. KG**

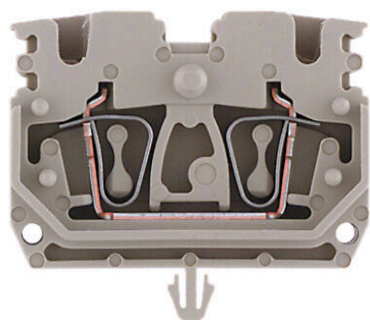
Klingenbergstraße 26

D-32758 Detmold

Germany

[www.weidmueller.com](http://www.weidmueller.com)

**Изображение изделия**



**ZDUB 4**

Благодаря компактной конструкции устанавливаемые на шины клеммные колодки серии Mini наилучшим образом подходят для установки в стесненных условиях — таких, как небольших шкафы и распределительных коробки.

**Основные данные для заказа**

|            |  |
|------------|--|
| Версия     | Z-серия, Проходная клемма, Расчетное сечение: 2.5 mm <sup>2</sup> , Пружинное соединение, Темно-бежевый, Непосредственный монтаж |
| Заказ №    | <a href="#">1712970000</a>   |
| Тип        | ZDUB 2.5-2/4AN/RC  |
| GTIN (EAN) | 4008 1903 788 13   |
| Кол.       | 100 Штука  |

**ZDUB 2.5-2/4AN/RC**

**Weidmüller Interface GmbH & Co. KG**  
Klingenbergstraße 26  
D-32758 Detmold  
Germany

www.weidmueller.com

**Технические данные**

**Сертификаты**

Допуски к эксплуатации



|                        |                         |
|------------------------|-------------------------|
| ROHS                   | Соответствовать         |
| UL File Number Search  | <a href="#">Сайт UL</a> |
| Сертификат № (cURus)   | E60693                  |
| Сертификат № (cURusEX) | E184763                 |

**Размеры и массы**

|             |         |                   |             |
|-------------|---------|-------------------|-------------|
| Глубина     | 29 mm   | Глубина (дюймов)  | 1.1417 inch |
| Высота      | 33.5 mm | Высота (в дюймах) | 1.3189 inch |
| Ширина      | 10.2 mm | Ширина (в дюймах) | 0.4016 inch |
| Масса нетто | 7.11 g  |                   |             |

**Температуры**

|  |                |   |                |
|--|----------------|---|----------------|
| Температура хранения                           | -25 °C...55 °C | Температура окружающей среды                    | -50 °C...75 °C |
| Температура при длительном использовании, мин. | -50 °C         | Температура при длительном использовании, макс. | 120 °C         |

**Экологическое соответствие изделия**

|                             |                              |                  |  |
|-----------------------------|------------------------------|------------------|--|
| Состояние соответствия RoHS | Соответствует без исключения |                  |  |
| REACH SVHC                  | Нет SVHC выше 0,1 wt%        |                  |  |
| Углеродный след продукта    | Производственный цикл        | 0.095 kg CO2 eq. |  |

**Расчетные данные согласно CSA**

|   |        |                           |           |
|---|--------|---------------------------|-----------|
| Поперечное сечение провода, макс. (CSA) | 12 AWG | Напряжение, класс C (CSA) | 600 V     |
| Ток, раз. C (CSA)                       | 25 A   | Сертификат № (CSA)        | 12400-379 |
| Поперечное сечение провода, мин. (CSA)  | 26 AWG |                           |           |

**Расчетные данные согласно UL**

|  |        |   |        |
|--|--------|---|--------|
| Разм. провода Заводская электропроводка, макс. (cURus)       | 12 AWG | Сертификат № (cURus)                                  | E60693 |
| Разм. провода Электропроводка полевого уровня, мин. (cURus)  | 26 AWG | Разм. провода Заводская электропроводка, мин. (cURus) | 26 AWG |
| Напряжение, класс C (cURus)                                  | 600 V  | Ток, класс C (cURus)                                  | 20 A   |
| Разм. провода Электропроводка полевого уровня, макс. (cURus) | 12 AWG |   |        |

**Номинальные характеристики IECEx/ATEX**

|                         |                  |                      |                  |
|-------------------------|------------------|----------------------|------------------|
| Сертификат № (ATEX)     | DEMKO16ATEX1808U | Сертификат № (IECEx) | IECExULD16.0036U |
| Макс. напряжение (ATEX) | 550 V            | Ток (ATEX)           | 21 A             |

**ZDUB 2.5-2/4AN/RC**

**Weidmüller Interface GmbH & Co. KG**

Klingenbergstraße 26  
D-32758 Detmold  
Germany

www.weidmueller.com

**Технические данные**

|  |                     |   |                     |
|--|---------------------|---|---------------------|
| Поперечное сечение провода, макс. (ATEX) | 2.5 mm <sup>2</sup> | Макс. напряжение (IECEX)                  | 550 V               |
| Ток (IECEX)                              | 21 A                | Поперечное сечение провода, макс. (IECEX) | 2.5 mm <sup>2</sup> |
| Обозначение EN 60079-7                   | Ex eb II C Gb       | Маркировка взрывозащиты Ex                | II 2 G D            |
|  |                     | 2014/34/EU                                |                     |

**Дополнительные технические данные**

|  |        |                       |                         |
|--|--------|-----------------------|-------------------------|
| Открытые страницы                            | справа | Указание по установке | Непосредственный монтаж |
| Проверенное на взрывозащищенность исполнение | Да     | Вид монтажа           | Непосредственный монтаж |

**Общие сведения**

|   |        |                       |                         |
|---|--------|-----------------------|-------------------------|
| Поперечное сечение подключаемого провода AWG, макс. | AWG 12 | Указание по установке | Непосредственный монтаж |
| Поперечное сечение подключаемого провода AWG, мин.  | AWG 26 | Нормы                 | IEC 60947-7-1           |
| Укомплектованная монтажная рейка                    | TS 35  |                       |                         |

**Параметры системы**

|  |   |                                   |     |
|--|---|-----------------------------------|-----|
| Исполнение                               | Пружинное соединение, может шунтироваться только в точке зажима, с одной стороны открыт | Требуется концевая пластина       | Да  |
| Количество независимых точек подключения | 1   | Количество уровней                | 1   |
| Количество контактных гнезд на уровень   | 4   | Количество потенциалов на уровень | 1   |
| Уровни с внутр. перемычками              | Да  | Соединение PE                     | Нет |
| Укомплектованная монтажная рейка         | TS 35   | Функция N                         | Нет |
| Функция PE                               | Нет   | Функция PEN                       | Нет |

**Размеры**

|                |       |  |  |
|----------------|-------|--|--|
| Смещение TS 15 | 17 mm |  |  |
|----------------|-------|--|--|

**Расчетные данные**

|   |                     |                                   |               |
|---|---------------------|-----------------------------------|---------------|
| Расчетное сечение                                 | 2.5 mm <sup>2</sup> | Номинальное напряжение            | 800 V         |
| Номинальное напряжение пост. тока                 | 800 V               | Номинальный ток                   | 24 A          |
| Ток при макс. проводнике                          | 30 A                | Нормы                             | IEC 60947-7-1 |
| Объемное сопротивление по стандарту IEC 60947-7-x | 1.33 mΩ             | Номинальное импульсное напряжение | 8 кВ          |
| Потери мощности по стандарту IEC 60947-7-x        | 0.77 W              | Степень загрязнения               | 3             |

**Характеристики материала**

|                             |                |              |               |
|-----------------------------|----------------|--------------|---------------|
| Основной материал           | Материал Wemid | Цветовой код | Темно-бежевый |
| Класс пожаростойкости UL 94 | V-0            |              |               |

**Зажимаемые провода (дополнительное соединение)**

|   |                      |  |  |
|---|----------------------|--|--|
| Тип соединения, дополнительное соединение | Пружинное соединение |  |  |
|---|----------------------|--|--|

**ZDUB 2.5-2/4AN/RC**

**Weidmüller Interface GmbH & Co. KG**  
Klingenbergstraße 26  
D-32758 Detmold  
Germany

www.weidmueller.com

**Технические данные**

**Зажимаемые провода (расчетное соединение)**

Калибровая пробка согласно 60 947-1 A2

Поперечное сечение подключаемого  
провода AWG, макс. AWG 12

Направление соединения сверху

Длина зачистки изоляции 10 mm

Вид соединения Пружинное соединение

Количество соединений 4

Диапазон зажима, макс. 4 mm<sup>2</sup>

Диапазон зажима, мин. 0.13 mm<sup>2</sup>

Размер лезвия 0,6 x 3,5 mm

Поперечное сечение подключаемого  
провода AWG, мин. AWG 26

Сечение соединения проводов,  
тонкий скрученный с кабельными  
наконечниками DIN 46228/4, макс. 1.5 mm<sup>2</sup>

Сечение соединения проводов,  
тонкий скрученный с кабельными  
наконечниками DIN 46228/4, мин. 0.13 mm<sup>2</sup>

Сечение соединения проводов,  
тонкий скрученный с кабельными  
наконечниками DIN 46228/1, макс. 1.5 mm<sup>2</sup>

Сечение соединения проводов,  
тонкий скрученный с кабельными  
наконечниками DIN 46228/1, мин. 0.13 mm<sup>2</sup>

Сечение подключаемого проводника,  
тонкопроволочного, макс. 2.5 mm<sup>2</sup>

Сечение подсоединяемого провода,  
тонкий скрученный, мин. 0.13 mm<sup>2</sup>

Сечение подсоединяемого провода,  
скрученный, макс. 4 mm<sup>2</sup>

Сечение подсоединяемого провода,  
скрученный, мин. 0.13 mm<sup>2</sup>

Сечение соединения проводов,  
твердое ядро, макс. 4 mm<sup>2</sup>

Сечение соединения проводов,  
твердое ядро, мин. 0.13 mm<sup>2</sup>

Сечение подсоединяемого провода,  
тонкий скрученный, мин. 0.13 mm<sup>2</sup>

Длина кабельного наконечника с  
пластиковой манжетой DIN 46228/4

|                                 |        |                      |
|---------------------------------|--------|----------------------|
| Длина трубки                    | мин.   | 6 mm                 |
|                                 | макс.  | 10 mm                |
| Сечение подсоединяемого провода | номин. | 0.5 mm <sup>2</sup>  |
|                                 | номин. | 0.75 mm <sup>2</sup> |
| Длина трубки                    | мин.   | 6 mm                 |
|                                 | макс.  | 10 mm                |
| Сечение подсоединяемого провода | номин. | 0.75 mm <sup>2</sup> |
|                                 | номин. | 1 mm <sup>2</sup>    |
| Длина трубки                    | мин.   | 8 mm                 |
|                                 | макс.  | 10 mm                |
| Сечение подсоединяемого провода | номин. | 1.5 mm <sup>2</sup>  |
|                                 | номин. | 8 mm                 |
| Сечение подсоединяемого провода | номин. | 2.5 mm <sup>2</sup>  |
|                                 | номин. | 2.5 mm <sup>2</sup>  |
| Длина трубки                    | номин. | 10 mm                |
|                                 | номин. | 10 mm                |
| Сечение подсоединяемого провода | номин. | 0.5 mm <sup>2</sup>  |
|                                 | номин. | 10 mm                |
| Сечение подсоединяемого провода | номин. | 0.75 mm <sup>2</sup> |
|                                 | номин. | 10 mm                |
| Сечение подсоединяемого провода | номин. | 10 mm                |
|                                 | номин. | 1.5 mm <sup>2</sup>  |

Длина кабельного наконечника без  
пластиковой манжеты DIN 46228/1

**Технические данные**

|                               |        |                     |
|-------------------------------|--------|---------------------|
| Длина трубки                  | номин. | 10 mm               |
| Сечение подключаемого провода | номин. | 2.5 mm <sup>2</sup> |

**Классификации**

|             |             |             |             |
|-------------|-------------|-------------|-------------|
| ETIM 8.0    | EC000897    | ETIM 9.0    | EC000897    |
| ETIM 10.0   | EC000897    | ECLASS 14.0 | 27-25-01-01 |
| ECLASS 15.0 | 27-25-01-01 |             |             |

**ZDUB 2.5-2/4AN/RC**

**Weidmüller Interface GmbH & Co. KG**

Klingenbergstraße 26

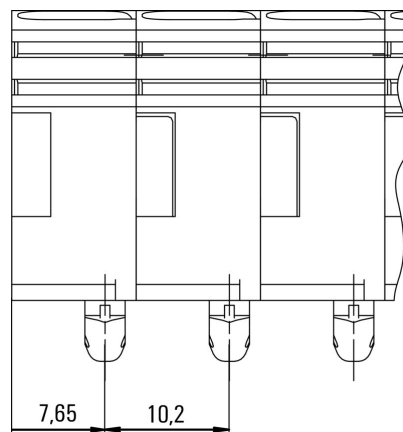
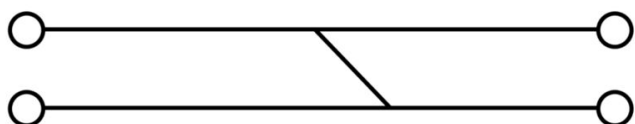
D-32758 Detmold

Germany

[www.weidmueller.com](http://www.weidmueller.com)

**Изображения**

**Размер отверстия**



ZDUB 2.5-2/4AN

## ZDUB 2.5-2/4AN/RC

**Weidmüller Interface GmbH & Co. KG**  
 Klingenbergstraße 26  
 D-32758 Detmold  
 Germany

www.weidmueller.com

## Аксессуары

### Перемычки



Распределение или умножение потенциала среди смежных клеммных блоков реализуется через перемычку. Это позволяет избежать дополнительных усилий при монтаже. Надежность контакта в клеммных блоках гарантирована даже при разветвлении полюсов. В нашем ассортименте представлены вставные и привинчиваемые винтовые системы перемычек для модульных клеммных блоков.

### Основные данные для заказа

|            |                            |                            |  |
|------------|----------------------------|----------------------------|--|
| Тип        | ZQB 2.5-2                  | Версия                     |  |
| Заказ №    | <a href="#">1677120000</a> | Аксессуар, Перемычка, 24 А |  |
| GTIN (EAN) | 4008190467678              |                            |  |
| Кол.       | 50 ST                      |                            |  |

### Торцевые пластины и разъединительные пластины



Разъединительные пластины и концевые пластины являются важными принадлежностями для клемм. Разъединительные пластины обеспечивают оптическое и электрическое разделение различных потенциалов и функциональных групп, повышая безопасность и обеспечивая четкую структуру внутри шкафа управления. Концевые пластины закрывают ряд клемм по сторонам, защищают от контакта с частями под напряжением, и обеспечивают чистую, стабильную финишную обработку. Оба компонента точно подходят к соответствующим сериям клемм Weidmüller, способствуя безопасному, соответствующему требованиям и профессиональному электромонтажу.

### Основные данные для заказа

|            |                            |                                     |  |
|------------|----------------------------|-------------------------------------|--|
| Тип        | ZAP ZDUB                   | Версия                              |  |
| Заказ №    | <a href="#">1704750000</a> | Z-серия, Концевая пластина          |  |
| GTIN (EAN) | 4008190948405              |                                     |  |
| Кол.       | 50 ST                      |                                     |  |
| Тип        | ZAP ZDUB BL                | Версия                              |  |
| Заказ №    | <a href="#">1704760000</a> | Z-серия, Концевая пластина          |  |
| GTIN (EAN) | 4008190948412              |                                     |  |
| Кол.       | 50 ST                      |                                     |  |
| Тип        | ZAP ZDUB OR                | Версия                              |  |
| Заказ №    | <a href="#">1704770000</a> | Z-серия, Концевая пластина          |  |
| GTIN (EAN) | 4008190948429              |                                     |  |
| Кол.       | 50 ST                      |                                     |  |
| Тип        | ZTW ZDUB                   | Версия                              |  |
| Заказ №    | <a href="#">1704340000</a> | Z-серия, Разделительная перегородка |  |
| GTIN (EAN) | 4008190948597              |                                     |  |
| Кол.       | 50 ST                      |                                     |  |

## ZDUB 2.5-2/4AN/RC

**Weidmüller Interface GmbH & Co. KG**  
Klingenbergstraße 26  
D-32758 Detmold  
Germany

www.weidmueller.com

## Аксессуары

### Специальная печать



Dekafix (DEK) представляет собой универсальный маркировочный элемент для любых проводных и вставных разъемов, а также для электронных блоков. Данная система идеально подходит для коротких последовательностей чисел и охватывает широкий ряд готовых к применению напечатанных маркировочных элементов.

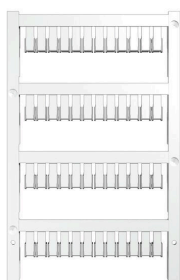
Планки для быстрой установки всего за одну рабочую операцию. Печать отличается хорошей разборчивостью, высокой контрастностью и предлагается в различных вариантах ширины.

- Широкий ассортимент готовых к применению маркировочных элементов.
- Планки для быстрой установки.
- Маркировочные элементы, подходящие для всех кабельных разъемов Weidmüller.
- Предлагаются в виде пустых карт MultiCard или карт со стандартной печатью. Для заказной печати: Используя программное обеспечение M-Print PRO или M-Print PRO Online (работает без установки), подготовьте и отправьте нам файл, содержащий ваши технические условия маркировки.

### Основные данные для заказа

|            |                            |  |
|------------|----------------------------|--|
| Тип        | DEK 5/5 MC SDR             | Версия   |
| Заказ №    | <a href="#">1609810000</a> | Dekafix, Маркировка клеммы, 5 x 5 mm, Шаг в мм (P): 5.00 |
| GTIN (EAN) | 4008190456597              | Weidmueller, по желанию клиента                          |
| Кол.       | 200 ST                     |  |

### Чистый



Маркировочные элементы ZS в проверенном формате MultiCard разработаны специально для серии Z. Они отличаются большой областью печати. Откидной механизм обеспечивает доступ к переключкам без демонтажа. Быстрота установки обусловлена тем, что отдельные этикетки защелкиваются в планках. Отдельные этикетки легко отделяются.

- Откидная маркировочная поверхность.
- Возможность установки в планках или по отдельности.
- Маркировочные элементы проверенного формата MultiCard. Для заказной печати: Используя программное обеспечение M-Print PRO или M-Print PRO Online (работает без установки), подготовьте и отправьте нам файл, содержащий ваши технические условия маркировки.

### Основные данные для заказа

|            |                            |  |
|------------|----------------------------|--|
| Тип        | ZS 10/5 MC NE WS           | Версия   |
| Заказ №    | <a href="#">1610000000</a> | ZS, Маркировка клеммы, 10 x 5 mm, Шаг в мм (P): 5.00 |
| GTIN (EAN) | 4008190263171              | Weidmueller, Allen-Bradley, белый                    |
| Кол.       | 480 ST                     |  |

## ZDUB 2.5-2/4AN/RC

**Weidmüller Interface GmbH & Co. KG**

Klingenbergstraße 26

D-32758 Detmold

Germany

www.weidmueller.com

## Аксессуары

### Держатель маркировочных элементов



Держатель маркировочных элементов обеспечивает возможность дополнительной установки стандартных маркеров с шагом 5 или 5,1 мм. Угловые держатели могут быть дополнительно комбинированы и установлены во всех маркировочных каналах модульных клеммных колодок Klirron®. Типы установочных маркеров можно найти под соответствующими принадлежностями специального держателя маркировочных элементов.

#### Основные данные для заказа

|            |                            |                                 |  |
|------------|----------------------------|---------------------------------|--|
| Тип        | BZT 1 WS 10/5              | Версия                          |  |
| Заказ №    | <a href="#">1805490000</a> | Аксессуар, Держатель маркировки |  |
| GTIN (EAN) | 4032248270231              |                                 |  |
| Кол.       | 100 ST                     |                                 |  |
| Тип        | BZT 1 ZA WS 10/5           | Версия                          |  |
| Заказ №    | <a href="#">1805520000</a> | Аксессуар, Держатель маркировки |  |
| GTIN (EAN) | 4032248270248              |                                 |  |
| Кол.       | 100 ST                     |                                 |  |

### Отвертка для винтов со шлицем



Отвертка, изолированная согласно VDE, для работ на деталях, находящихся под напряжением до 1000 В AC и 1500 В DC, DIN EN 60900, IEC 900. Безопасность проверена - "GS", поштучный контроль. Лезвие из высоколегированной хромомолибденованадиевой стали, закаленное по всему объему, вороненое.

#### Основные данные для заказа

|            |                            |  |  |
|------------|----------------------------|--|--|
| Тип        | SDIS SLIM 0.6X3.5X100      | Версия   |  |
| Заказ №    | <a href="#">2749610000</a> | Сборочный инструмент, Ширина лезвия (B): 3.5 mm, Длина лезвия: |  |
| GTIN (EAN) | 4050118896350              | 100 mm, Толщина лезвия (A): 0.6 mm                             |  |
| Кол.       | 1 ST                       |  |  |