

## SAI-6-MH-5P M12

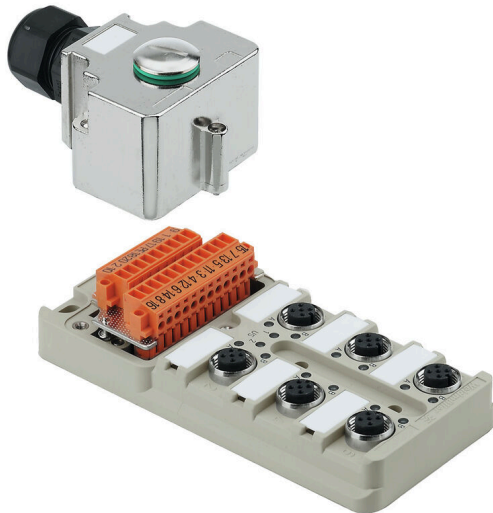
Weidmüller Interface GmbH &amp; Co. KG

Klingenbergstraße 26

D-32758 Detmold

Germany

www.weidmueller.com



Кабельный ввод: M25 для кабеля с наружным диаметром изоляции от 13 до 18 мм. Концентратор SAI с вводом M25 пригоден также для следующих типов кабеля:

- 21 x 0,50 мм
- от 18 x 0,75 мм до 21 x 0,75 мм
- от 14 x 1,00 мм до 20 x 1,00 мм
- от 8 x 1,50 мм до 16 x 1,50 мм

## Основные данные для заказа

Версия	Версия с крышкой и разъемом M20, M12, 30 V, A-кодировка, LED: Да, Светодиод пускового устройства: Да, Тип подключения: PNP
Заказ №	<a href="#">1701242000</a>
Тип	SAI-6-MH-5P M12
GTIN (EAN)	4032248184484
Кол.	1 Штука

## SAI-6-MH-5P M12

Weidmüller Interface GmbH &amp; Co. KG

Klingenbergstraße 26

D-32758 Detmold

Germany

www.weidmueller.com

## Technical data

## Сертификаты

ROHS Соответствовать

## Размеры и массы

Глубина	127 mm	Глубина (дюймов)	5 inch
Высота	55 mm	Высота (в дюймах)	2.1654 inch
Ширина	60 mm	Ширина (в дюймах)	2.3622 inch
Масса нетто	462 g		

## Температуры

Рабочая температура -20 - 90°C

## Экологическое соответствие изделия

Состояние соответствия RoHS Соответствует без исключения  
 REACH SVHC Нет SVHC выше 0,1 wt%

## Данные о материалах

Основной материал корпуса	Росан (базовый модуль), Цинковое литье под давлением (крышка)	Материал концентратора	Металл
Цвет корпуса	серебряный	Материал уплотнения крышки	Пенополиуретан
Винтовое гнездо	CuZn, никелирование	Материал контакта	CuZn
Поверхность контакта	позолоченный	Материал контактодержателя	PBT (UL 94 V0)

## Данные соединений

Наружный диаметр провода, мин.	10 mm	Наружный диаметр провода, макс.	14 mm
Кабельный ввод	M 20	Диапазон зажима, мин.	0.08 mm <sup>2</sup>
Диапазон зажима, макс.	1.5 mm <sup>2</sup>	Поперечное сечение подключаемого провода AWG, мин.	AWG 28
Поперечное сечение подключаемого провода AWG, макс.	AWG 14	Одножильный, мин. H05(07) V-U	0.2 mm <sup>2</sup>
Одножильный, макс. H05(07) V-U	1.5 mm <sup>2</sup>	Гибкий, мин. H05(07) V-K	0.2 mm <sup>2</sup>
Гибкий, макс. H05(07) V-K	1.5 mm <sup>2</sup>	С наконечником DIN 46 228/4, мин.	0.2 mm <sup>2</sup>
С наконечником DIN 46 228/4, макс.	1.5 mm <sup>2</sup>	с обжимной втулкой для фиксации концов проводов, DIN 46228 часть 1, мин.	0.2 mm <sup>2</sup>
С кабельным наконечником согласно DIN 46 228/1, макс.	1.5 mm <sup>2</sup>	Место для хранения	большой
Отвод концентратора	Версия с крышкой и разъемом M20		

## Общие технические данные

Вид защиты	IP68	Кодировка подключаемого пульта	A-кодировка
Количество полюсов	5	Количество контактных гнезд	6
Соединительная резьба	M12	Степень загрязнения	3
Характеристики пожаростойкости	V-0	Циклы коммутации	≤ 50
LED	Да	Светодиод пускового устройства	Да
Цвет светодиода для индикации работы	зеленый	Цвет светодиода для функции ввода/вывода	желтый

## SAI-6-MH-5P M12

Weidmüller Interface GmbH &amp; Co. KG

Klingenbergstraße 26

D-32758 Detmold

Germany

www.weidmueller.com

## Technical data

## Данные об эл. характеристиках

Номинальное напряжение, мин.	10 V	Номинальное напряжение, макс.	30 V
Испытательное напряжение	1 kV	Макс. допустимая токовая нагрузка на 4 А слот	
Суммарный ток	10 A	Ток на сигнал	2 A
Разделение потенциалов имеется	Да	Сопротивление изоляции	109 Ω

## Технические данные, кабель

Количество полюсов	5	Наружный диаметр провода, макс.	14 mm
Наружный диаметр провода, мин.	10 mm	Возможно использование с троссом для протяжки	Нет

## Классификации

ETIM 8.0	EC003558	ETIM 9.0	EC003558
ETIM 10.0	EC003558	ECLASS 14.0	27-44-01-11
ECLASS 15.0	27-44-01-11		

**SAI-6-MH-5P M12**

**Weidmüller Interface GmbH & Co. KG**  
 Klingenbergstraße 26  
 D-32758 Detmold  
 Germany

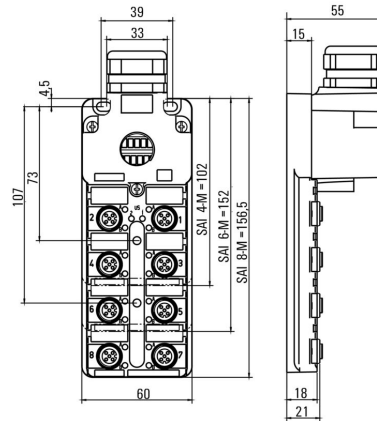
**Drawings**

www.weidmueller.com

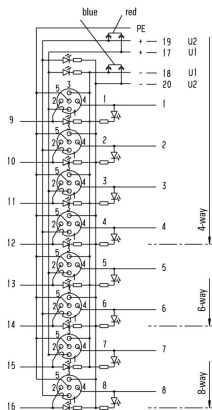
**Подобно иллюстрации**



**Габаритный чертеж**



**Схема соединений**



## SAI-6-MH-5P M12

Weidmüller Interface GmbH & Co. KG  
Klingenbergstraße 26  
D-32758 Detmold  
Germany

www.weidmueller.com

## Accessories

## M12



Защитные колпачки предохраняют незащищенные вставные устройства от внешних воздействий.

## Основные данные для заказа

Тип	SAI-SK-M12	Версия	
Заказ №	<a href="#">9456050000</a>	Защитные модули, Защитный колпачок	
GTIN (EAN)	4008 190304058		
Кол.	30 ST		

## Инструмент для кабельных вводов Screwty® с функцией контроля момента затяжки



Идеальный инструмент для любой области применения Screwty® — представляет собой идеальный универсальный инструмент для затяжки всех распространенных кабелей датчиков и исполнительных устройств. С помощью Screwty® можно получить доступ даже к труднодоступным цилиндрическим штекерам. Разъемы затягиваются и ослабляются простым вращательным движением без необходимости приложения чрезмерных усилий. Screwty® — это уникальное и глобальное решение, поскольку оно подходит для большинства (более 90 %) кабелей и штекеров других производителей. Screwty® состоит из рукоятки с обычным держателем на 1/4 дюйма. Поэтому его можно использовать для всех типоразмеров: для цилиндрических вставных разъемов M12 и M8, для штекеров и гнезд M12F и M8F (для сборки заказчиком), а также для всех штекеров и гнезд M23.

## Основные данные для заказа

Тип	SCREWTY SET -DM	Версия	
Заказ №	<a href="#">1920000000</a>	Cable gland tool for M8, M12 lines and connectors	
GTIN (EAN)	4032248436859		
Кол.	1 ST		

## SAI-6-MH-5P M12

**Weidmüller Interface GmbH & Co. KG**  
 Klingenbergstraße 26  
 D-32758 Detmold  
 Germany

## Accessories

www.weidmueller.com

## Чистый



ESG представляет собой проверенный на практике маркировочный элемент формата MultiCard для множества популярных электрических устройств. Результатом является высококачественная маркировка устройств с высокой контрастностью.

Доступны элементы различного типа для устройств таких производителей, как Siemens, ABB, Beckhoff и т. д.

Коротко о преимуществах:

- Универсальность применения: самоклеящиеся или фиксируемые шильдики в зависимости от типа.
- Для оборудования, установленного в ряд (например, автоматы защиты цепи), предлагаются маркировочные элементы ESG, фиксируемые на рейках для шильдиков.
- Индивидуальная печать уровня качества лазерных принтеров в соответствии со спецификациями.

Для заказной печати: Используя программное обеспечение M-Print PRO или M-Print PRO Online (работает без установки), подготовьте и отправьте нам файл, содержащий ваши технические условия маркировки.

## Основные данные для заказа

Тип	ESG 8/20 K MC NE WS	Версия
Заказ №	<a href="#">2558360000</a>	ESG, Маркировочные элементы для устройств x 20 mm, PA 66,
GTIN (EAN)	4050118569070	Цветовой код: белый, втычной
Кол.	200 ST	