

LP 5.00/02/135 4.5SN BK BX

Weidmüller Interface GmbH & Co. KG

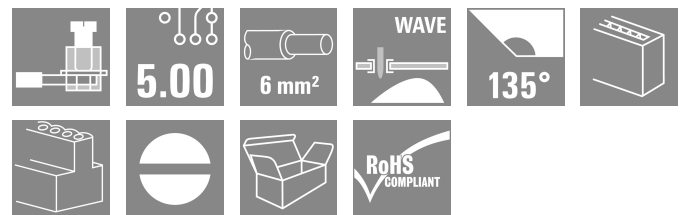
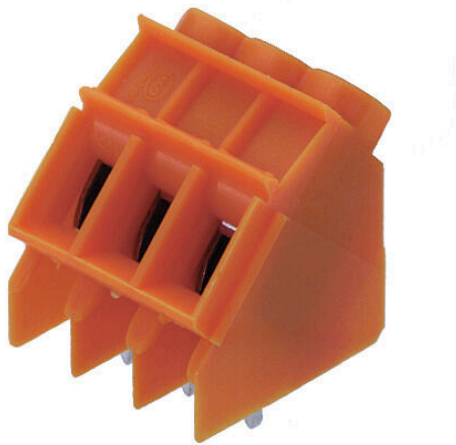
Klingenbergstraße 26

D-32758 Detmold

Germany

www.weidmueller.com

Изображение изделия



Изображение аналогичное

Данная клемма для печатной платы с проверенной на практике технологией винтового соединения с шагом 5,00 и 5,08 мм, направлением вывода проводов под углом 90° и 135° и широким набором вспомогательных функций позволяет создавать соединения с контрольной точкой для тока 32 А и проводов сечением 6 мм².

Основные данные для заказа

Версия	Клемма печатной платы, 5.00 мм, Количество полюсов: 2, 135°, Длина штифта для припайки (l): 4.5 мм, луженые, черный, Винтовое соединение, Диапазон зажима, макс. : 6 мм ² , Ящик
Заказ №	1697180000
Тип	LP 5.00/02/135 4.5SN BK BX
GTIN (EAN)	4008190880873
Кол.	100 Штука
Продуктное отношение	IEC: 500 V / 32 A / 0.5 - 6 mm ² UL: 300 V / 20 A / AWG 26 - AWG 12
Упаковка	Ящик

Технические данные

Сертификаты

Допуски к эксплуатации



ROHS	Соответствовать
UL File Number Search	Сайт UL
Сертификат № (UR)	E60693

Размеры и массы

Глубина	17.5 mm	Глубина (дюймов)	0.689 inch
Высота	21.3 mm	Высота (в дюймах)	0.8386 inch
Высота, мин.	16.8 mm	Ширина	10.6 mm
Ширина (в дюймах)	0.4173 inch	Масса нетто	2.82 g

Экологическое соответствие изделия

Состояние соответствия RoHS	Соответствует без исключения
REACH SVHC	Нет SVHC выше 0,1 wt%

Упаковка

Упаковка	Ящик	Длина VPE	118.00 mm
VPE с	103.00 mm	Высота VPE	65.00 mm

Системные параметры

Серия изделия	OMNIMATE Signal – серия LP	Метод проводного соединения	Винтовое соединение
Монтаж на печатной плате	Соединение THT под пайку	Направление вывода кабеля	135°
Шаг в мм (P)	5.00 mm	Шаг в дюймах (P)	0.197 "
Количество полюсов	2	Количество полюсных рядов	1
Монтаж силами заказчика	Да	Количество рядов	1
Максимальное количество полюсов на ряд	24	Длина штифта для припайки (l)	4.5 mm
Размеры выводов под пайку	0,75 x 0,9 mm	Диаметр отверстия припойного ушка (D)	1.3 mm
Допуск на диаметр отверстия припойного ушка (D)	+ 0,1 mm	Количество контактных штырьков на полюс	1
Лезвие отвертки	0,6 x 3,5	Лезвие отвертки стандартное	DIN 5264
Момент затяжки, мин.	0.5 Nm	Момент затяжки, макс.	0.6 Nm
Зажимной винт	M 3	Длина зачистки изоляции	6 mm
L1 в мм	5.00 mm	L1 в дюймах	0.197 "
Защита от прикосновения согласно DIN VDE 0470	IP 20	Защита от прикосновения согласно DIN VDE 57 106	защита от доступа пальцем
Вид защиты	IP20	Объемное сопротивление	1,20 МОм

Данные о материалах

Изоляционный материал	PA	Цветовой код	черный
Таблица цветов (аналогич.)	RAL 9011	Группа изоляционного материала	I
Сравнительный показатель пробоя (CTI)	≥ 600	Moisture Level (MSL)	
Класс пожаростойкости UL 94	V-2	Материал контакта	Сплав меди

LP 5.00/02/135 4.5SN BK BX

Weidmüller Interface GmbH & Co. KG
 Klingenbergstraße 26
 D-32758 Detmold
 Germany

www.weidmueller.com

Технические данные

Поверхность контакта	луженые	Покрытие	1-3 мкм Ni, 4-6 мкм Sn
Тип лужения	матовый	Структура слоев соединения под пайку	4...6 µm Ni / 4...6 µm Sn
Температура хранения, мин.	-40 °C	Температура хранения, макс.	70 °C
Рабочая температура, мин.	-50 °C	Рабочая температура, макс.	100 °C
Температурный диапазон монтажа, мин.	-25 °C	Температурный диапазон монтажа, макс.	100 °C

Провода, подходящие для подключения

Диапазон зажима, мин.	0.13 mm ²
Диапазон зажима, макс.	6 mm ²
Поперечное сечение подключаемого провода AWG, мин.	AWG 26
Поперечное сечение подключаемого провода AWG, макс.	AWG 12
Одножильный, мин. H05(07) V-U	0.5 mm ²
Одножильный, макс. H05(07) V-U	6 mm ²
Гибкий, мин. H05(07) V-K	0.5 mm ²
Гибкий, макс. H05(07) V-K	4 mm ²
С наконечником DIN 46 228/4, мин.	0.5 mm ²
С наконечником DIN 46 228/4, макс.	2.5 mm ²
с обжимной втулкой для фиксации концов проводов, DIN 46228 часть 1, мин.	0.5 mm ²
С кабельным наконечником согласно DIN 46 228/1, макс.	2.5 mm ²
Нутромметр в соответствии с EN 60999	2,8 мм x 2,4 мм; 3,0 мм
а x b; ø	

Зажимаемый проводник	Сечение подсоединяемого провода	Тип	тонкожильный провод
		номин.	0.5 mm ²
кабельный наконечник	кабельный наконечник	Длина снятия изоляции	номин. 8 mm
		Рекомендованная обжимная втулка для фиксации концов проводов	H0.5/12 OR
		Длина снятия изоляции	номин. 6 mm
		Рекомендованная обжимная втулка для фиксации концов проводов	H0.5/6
		Сечение подсоединяемого провода	Тип тонкожильный провод
		номин. 0.75 mm ²	
кабельный наконечник	кабельный наконечник	Длина снятия изоляции	номин. 8 mm
		Рекомендованная обжимная втулка для фиксации концов проводов	H0.75/12 W
		Длина снятия изоляции	номин. 6 mm
		Рекомендованная обжимная втулка для фиксации концов проводов	H0.75/6
		Сечение подсоединяемого провода	Тип тонкожильный провод
		номин. 1 mm ²	
кабельный наконечник	кабельный наконечник	Длина снятия изоляции	номин. 8 mm
		Рекомендованная обжимная втулка для	H1.0/12 GE

LP 5.00/02/135 4.5SN BK BX

Weidmüller Interface GmbH & Co. KG
Klingenbergstraße 26
D-32758 Detmold
Germany

www.weidmueller.com

Технические данные

	фиксации концов проводов	
	Длина снятия изоляции	номин. 6 mm
	Рекомендованная обжимная втулка для фиксации концов проводов	H1.0/6

Текст ссылки Длина кабельных наконечников подбирается в зависимости от типа продукта и номинального напряжения., Наружный диаметр пластиковой манжеты не должен превышать размер шага (P)

Номинальные характеристики по IEC

пройдены испытания по стандарту	IEC 60664-1, IEC 61984	Номинальный ток, мин. кол-во контактов (Tu = 20 °C)	32 A
Номинальный ток, макс. кол-во контактов (Tu = 20 °C)	30.5 A	Номинальный ток, мин. кол-во контактов (Tu = 40 °C)	32 A
Номинальный ток, макс. кол-во контактов (Tu = 40 °C)	25 A	Номинальное импульсное напряжение при категории помехозащитности/ Категория загрязнения II/2	500 V
Номинальное импульсное напряжение при категории помехозащитности/ Категория загрязнения III/2	250 V	Номинальное импульсное напряжение при категории помехозащитности/ Категория загрязнения III/3	250 V
Номинальное импульсное напряжение при категории помехозащитности/ Категория загрязнения II/2	4 kV	Номинальное импульсное напряжение при категории помехозащитности/ Категория загрязнения III/2	4 kV
Номинальное импульсное напряжение при категории помехозащитности/ Категория загрязнения III/3	4 kV	Устойчивость к воздействию кратковременного тока	3 x 1 сек. с 120 A

Номинальные характеристики по CSA

Институт (CSA)	CSA	Сертификат № (CSA)	200039-1202 191
Номинальное напряжение (группа использования V/CSA)	300 V	Номинальное напряжение (группа использования D/CSA)	300 V
Номинальный ток (группа использования V/CSA)	20 A	Номинальный ток (группа использования D/CSA)	10 A
Поперечное сечение подключаемого провода AWG, мин.	AWG 26	Поперечное сечение подключаемого провода AWG, макс.	AWG 12
Ссылка на утвержденные значения	В технических характеристиках приведены максимальные значения, подробные сведения см. в сертификате об утверждении.		

Номинальные характеристики по UL 1059

Институт (UR)	UR	Сертификат № (UR)	E60693
Номинальное напряжение (группа использования V/UL 1059)	300 V	Номинальное напряжение (группа использования D/UL 1059)	300 V
Номинальный ток (группа использования V/UL 1059)	20 A	Номинальный ток (группа использования D/UL 1059)	10 A
Поперечное сечение подключаемого провода AWG, мин.	AWG 26	Поперечное сечение подключаемого провода AWG, макс.	AWG 12
Ссылка на утвержденные значения	В технических характеристиках приведены максимальные значения, подробные сведения см. в сертификате об утверждении.		

LP 5.00/02/135 4.5SN BK BX

Weidmüller Interface GmbH & Co. KG

Klingenbergstraße 26

D-32758 Detmold

Germany

www.weidmueller.com

Технические данные

Важное примечание

Соответствие IPC

Заявление о соответствии: все изделия разрабатываются, производятся и поставляются в соответствии с установленными международными стандартами и нормами и соответствуют характеристикам, указанным в технической документации, а также обладают декоративными свойствами в соответствии с IPC-A-610, "Класс 2". Любые другие запросы информации об изделиях могут быть рассмотрены по запросу.

Примечания

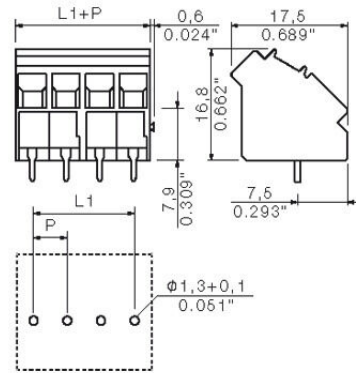
- Additional variants on request
- Rated current related to rated cross-section & min. No. of poles.
- Wire end ferrule without plastic collar to DIN 46228/1
- Wire end ferrule with plastic collar to DIN 46228/4
- P on drawing = pitch
- Rated data refer only to the component itself. Clearance and creepage distances to other components are to be designed in accordance with the relevant application standards.
- The test point can only be used as potential-pickup point.
- Long term storage of the product with average temperature of 50 °C and maximum humidity 70%, 36 months

Классификации

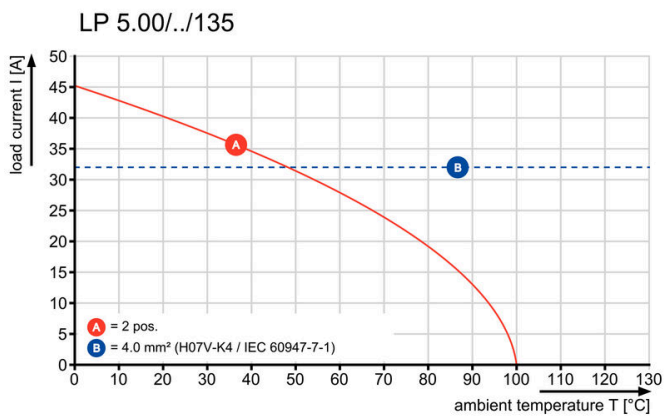
ETIM 8.0	EC002643	ETIM 9.0	EC002643
ETIM 10.0	EC002643	ECLASS 14.0	27-46-01-01
ECLASS 15.0	27-46-01-01		

Изображения

Dimensional drawing



Graph



LP 5.00/02/135 4.5SN BK BX

Weidmüller Interface GmbH & Co. KG

Klingenbergstraße 26

D-32758 Detmold

Germany

www.weidmueller.com

Аксессуары

другие аксессуары



Любое задание важно для создания идеального решения.

Форма соединений — всего лишь часть общего процесса. Небольшие детали часто являются ключом к идеальному решению в сферах применения, где потенциалы тестируются, группируются или даже изолируются.

Система — это не система без мелких, но важных деталей:

- Испытательные штекеры обеспечивают надежный подбор диагностических разъемов

В сочетании с производственным процессом и применением.

Основные данные для заказа

Тип	PS 2.0 MC	Версия
Заказ №	0310000000	Штекерный соединитель печатной платы, Аксессуар,
GTIN (EAN)	4008190000059	Испытательный разъем, красный, Количество полюсов: 1
Кол.	20 ST	