

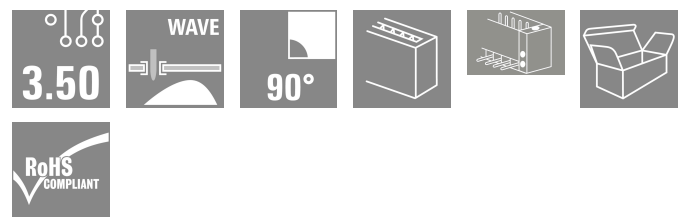
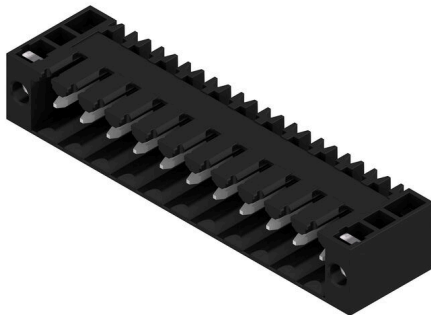
SL 3.50/11/90F 3.2SN BK BX

Weidmüller Interface GmbH & Co. KG

Klingenbergstraße 26
D-32758 Detmold
Germany

www.weidmueller.com

Изображение изделия



Штекерные соединители для пайки волной припоя с шагом 3,50 мм

- Направление подключения: параллельно (90°), прямо (180°) или под углом (135°) к печатной плате
- Варианты исполнения: с винтовым фланцем (F)
- Упаковка — картонная коробка (BX)
- Штекерный соединитель допускает кодирование

Основные данные для заказа

Версия	Штекерный соединитель печатной платы, Штырьковый соединитель, Розетка, Соединение ТНТ под пайку, 3.50 мм, Количество полюсов: 11, 90°, Длина штифта для припайки (l): 3.2 мм, луженые, черный, Ящик
Заказ №	1693990000
Тип	SL 3.50/11/90F 3.2SN BK BX
GTIN (EAN)	4008190871918
Кол.	50 Штука
Продуктное отношение	IEC: 320 V / 17 A UL: 300 V / 10 A
Упаковка	Ящик
Статус поставки	Эта артикул в перспективе будет недоступен.

Последняя дата заказа 2026-10-29T00:00:00+01:00
Дата создания 2026-10-29T00:00:00+01:00

SL 3.50/11/90F 3.2SN BK BX

Weidmüller Interface GmbH & Co. KG

Klingenbergstraße 26
D-32758 Detmold
Germany

www.weidmueller.com

Технические данные

Сертификаты

Допуски к эксплуатации



ROHS	Соответствовать
UL File Number Search	Сайт UL
Сертификат № (UR)	E60693

Размеры и массы

Глубина	11.1 mm	Глубина (дюймов)	0.437 inch
Высота	10.7 mm	Высота (в дюймах)	0.4213 inch
Высота, мин.	7.5 mm	Ширина	45.5 mm
Ширина (в дюймах)	1.7913 inch	Масса нетто	3.74 g

Экологическое соответствие изделия

Состояние соответствия RoHS	Соответствует без исключения		
REACH SVHC	Нет SVHC выше 0,1 wt%		
Углеродный след продукта	Производственный цикл	0.024 kg CO2eq.	

Упаковка

Упаковка	Ящик	Длина VPE	104.00 mm
VPE с	84.00 mm	Высота VPE	70.00 mm

Системные характеристики

Серия изделия	OMNIMATE Signal — серия BL/SL 3.50		
Вид соединения	Соединение с платой		
Монтаж на печатной плате	Соединение THT под пайку		
Шаг в мм (P)	3.50 mm		
Шаг в дюймах (P)	0.138 "		
Угол вывода	90°		
Количество полюсов	11		
Количество контактных штырьков на полюс	1		
Длина штифта для припайки (l)	3.2 mm		
Допуск на длину выводов под пайку	+0.1 / -0.3 mm		
Размеры выводов под пайку	d = 1,2 мм, восьмиугольный		
Размеры выводов под пайку = допуск d0	-0,03 mm		
Диаметр отверстия припойного ушка (D)	1.4 mm		
Допуск на диаметр отверстия припойного ушка (D)	+ 0,1 mm		
L1 в мм	35.00 mm		
L1 в дюймах	1.378 "		
Количество рядов	1		
Количество полюсных рядов	1		
Защита от прикосновения согласно DIN VDE 57 106	защита от доступа пальцем, с проникновением/защита от доступа тыльной стороной руки, без проникновения		
Защита от прикосновения согласно DIN VDE 0470	IP 20 с проникновением/IP 10 без проникновения		
Объемное сопротивление	6,00 МОм		
Кодируемый	Да		
Усилие вставки на полюс, макс.	10 N		

Дата создания 21.04.2026 12:04:25 MEZ

Статус каталога / Изображения

SL 3.50/11/90F 3.2SN BK BX

Weidmüller Interface GmbH & Co. KG
Klingenbergstraße 26
D-32758 Detmold
Germany

www.weidmueller.com

Технические данные

Усилие вытягивания на полюс, макс.	10 N		
Момент затяжки	Тип момента затяжки	Крепежный винт, Печатная плата	
	Информация по использованию	Момент затяжки	мин. 0.1 Nm макс. 0.15 Nm
		Рекомендуемый винт	Артикул

Данные о материалах

Изоляционный материал	PBT	Цветовой код	черный
Таблица цветов (аналогич.)	RAL 9011	Группа изоляционного материала	IIIa
Сравнительный показатель пробы (СТ)	≥ 200	Moisture Level (MSL)	
Класс пожаростойкости UL 94	V-0	Основной материал контактов	CuSn
Материал контакта	Сплав меди	Поверхность контакта	луженые
Структура слоев соединения под пайку	2...4 µm Ni / 5...8 µm Sn glossy	Структура слоев штепсельного контакта	2...4 undefined Ni / 5...8 undefined Sn glossy
Температура хранения, мин.	-40 °C	Температура хранения, макс.	70 °C
Рабочая температура, мин.	-50 °C	Рабочая температура, макс.	100 °C
Температурный диапазон монтажа, мин.	-30 °C	Температурный диапазон монтажа, макс.	100 °C

Номинальные характеристики по IEC

пройдены испытания по стандарту	IEC 60664-1, IEC 61984	Номинальный ток, мин. кол-во контактов (Tu = 20 °C)	17 A
Номинальный ток, макс. кол-во контактов (Tu = 20 °C)	12 A	Номинальный ток, мин. кол-во контактов (Tu = 40 °C)	14.5 A
Номинальный ток, макс. кол-во контактов (Tu = 40 °C)	10 A	Номинальное импульсное напряжение 320 V при категории помехозащищенности/ Категория загрязнения II/2	
Номинальное импульсное напряжение 160 V при категории помехозащищенности/ Категория загрязнения III/2		Номинальное импульсное напряжение 2500 V при категории помехозащищенности/ Категория загрязнения II/2	
Номинальное импульсное напряжение 2.5 kV при категории помехозащищенности/ Категория загрязнения III/2			

Номинальные характеристики по CSA

Институт (CSA)	CSA	Сертификат № (CSA)	154685-1318353
Номинальное напряжение (группа использования В/CSA)	300 V	Номинальное напряжение (группа использования D/CSA)	300 V
Номинальный ток (группа использования В/CSA)	10 A	Номинальный ток (группа использования D/CSA)	10 A
Ссылка на утвержденные значения	В технических характеристиках приведены максимальные значения, подробные сведения см. в сертификате об утверждении.		

Номинальные характеристики по UL 1059

Институт (UR)	UR	Сертификат № (UR)	E60693
Номинальное напряжение (группа использования В/UL 1059)	300 V	Номинальное напряжение (группа использования D/UL 1059)	300 V

SL 3.50/11/90F 3.2SN BK BX

Weidmüller Interface GmbH & Co. KG

Klingenbergstraße 26

D-32758 Detmold

Germany

www.weidmueller.com

Технические данные

Номинальный ток (группа использования В/UL 1059)	10 A	Номинальный ток (группа использования D/UL 1059)	10 A
Ссылка на утвержденные значения	В технических характеристиках приведены максимальное значения, подробные сведения см. в сертификате об утверждении.		

Важное примечание

Соответствие IPC	Заявление о соответствии: все изделия разрабатываются, производятся и поставляются в соответствии с установленными международными стандартами и нормами и соответствуют характеристикам, указанным в технической документации, а также обладают декоративными свойствами в соответствии с IPC-A-610, "Класс 2". Любые другие запросы информации об изделиях могут быть рассмотрены по запросу.		
Примечания	<ul style="list-style-type: none"> • Additional variants on request • Gold-plated contact surfaces on request • Rated current related to rated cross-section & min. No. of poles. • P on drawing = pitch • Rated data refer only to the component itself. Clearance and creepage distances to other components are to be designed in accordance with the relevant application standards. • For additional mechanical support for male connectors with screw flange (...F), we recommend an additional cable gland with fastening screws (sheet metal screw ISO 1481-ST 2.2x4.5 C or ISO 7049-ST 2.2x4.5 C – see Accessories). Cable gland only permitted before soldering. • In accordance with IEC 61984, OMNIMATE-connectors are connectors without breaking capacity (COC). During designated use, connectors are not allowed to be engaged or disengaged when live or under load • Long term storage of the product with average temperature of 50 °C and maximum humidity 70%, 36 months 		

Классификации

ETIM 8.0	EC002637	ETIM 9.0	EC002637
ETIM 10.0	EC002637	ECLASS 14.0	27-46-02-01
ECLASS 15.0	27-46-02-01		

SL 3.50/11/90F 3.2SN BK BX

Weidmüller Interface GmbH & Co. KG
Klingenbergstraße 26
D-32758 Detmold
Germany

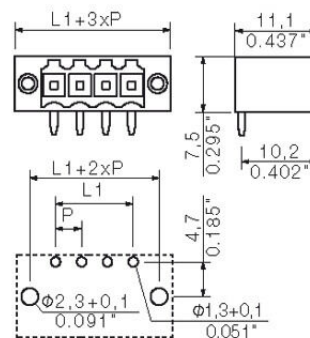
www.weidmueller.com

Изображения

Изображение изделия



Dimensional drawing



SL 3.50/11/90F 3.2SN BK BX

Weidmüller Interface GmbH & Co. KG

Klingenbergstraße 26
D-32758 Detmold
Germany

www.weidmueller.com

Аксессуары

другие аксессуары



Любое задание важно для создания идеального решения.

Форма соединений — всего лишь часть общего процесса. Небольшие детали часто являются ключом к идеальному решению в сферах применения, где потенциалы тестируются, группируются или даже изолируются.

Система — это не система без мелких, но полезных деталей:

- Испытательные штекеры — обеспечивают надежный подбор диагностических разъемов
- Перемычки — обеспечение стабильного контакта с распределением потенциалов непосредственно на соединении
- Разделительные элементы отсека — разделение большого числа штекерных разъемов на несколько отдельных каналов гнездовых соединителей
- Замки и зажимы — опциональное вибростойкое защелкивающееся соединение или крепление для штекерных и гнездовых соединителей

В сочетании с производственным процессом и применением — больше принадлежностей = меньшая рабочая нагрузка

Основные данные для заказа

Тип	BL/SL 3.50 VR BK BX	Версия	
Заказ №	1669300000	Штекерный соединитель печатной платы, Аксессуар,	
GTIN (EAN)	4008190428471	Блокировочный крючок, черный, Количество полюсов: 0	
Кол.	100 ST		
Тип	BL/SL 3.50 VR OR BX	Версия	
Заказ №	1669310000	Штекерный соединитель печатной платы, Аксессуар,	
GTIN (EAN)	4008190428488	Блокировочный крючок, оранжевый, Количество полюсов: 0	
Кол.	100 ST		

Кодирующие элементы



Соединяет только то, что требуется соединить: правильное соединение в нужном месте.

Кодирующие элементы и замковые устройства четко обозначают соединительные элементы в процессе изготовления и эксплуатации

Кодирующие элементы и замковые устройства вставляются перед сборкой или во время фазы сборки кабеля. Альтернатива Weidmüller: настройка онлайн с помощью конфигуратора вариантов для предварительной кодировки перед доставкой. Неправильная сборка на плате и неправильное подключение соединительных элементов больше невозможно.

Преимущество: отсутствие поиска и устранения неисправностей в процессе производства и эксплуатационных ошибок пользователя.

SL 3.50/11/90F 3.2SN BK BX

Weidmüller Interface GmbH & Co. KG
Klingenbergstraße 26
D-32758 Detmold
Germany

www.weidmueller.com

Аксессуары

Основные данные для заказа

Тип	BL SL 3.5 KO OR	Версия
Заказ №	1693430000	Штекерный соединитель печатной платы, Аксессуар, Элемент
GTIN (EAN)	4008190867447	кодировки, оранжевый, Количество полюсов: 1
Кол.	100 ST	

Светодиодная индикация



Эффективно: связь между светодиодом и передней панелью.

Широкополосные индикаторы обеспечивают пользователям контроль переключающих статусов, не требуя специальной конструкции: оптический пластик направляет свет от стандартных светодиодов вокруг изгиба в соединители или через переднюю пластину. Оптоволоконные элементы просто закреплены за соответствующими штекерными соединителями с загибом на 90° (направление отвода 90°). Версии с различными высотами входящего светового луча достигают максимальной светотдачи светодиодов с различными конструкциями или высотами. Преимущества по сравнению с традиционными решениями:

- Дополнительная печатная плата за передней панелью не требуется
 - «Длинноногие» светодиоды с отдельным креплением не требуются
 - Изогнутая линия оптоволоконного кабеля для максимальной светотдачи
 - Простые просверленные отверстия в передней пластине из-за круглой формы исходящего светового луча
 - Легкость поддержки правильного воздушного зазора и длины пути тока утечки
 - Возможно разделение на меньшее число полюсов
- Результат: упрощение производственного процесса, снижение затрат и упрощение конструкции

Основные данные для заказа

Тип	SL 3.5 FLA 1.5/8	Версия
Заказ №	1597510000	Штекерный соединитель печатной платы, Аксессуар, Индикация
GTIN (EAN)	4008190127541	заливающим светом, прозрачный, Количество полюсов: 1
Кол.	50 ST	
Тип	SL 3.5 FLA 2.3/8	Версия
Заказ №	1597520000	Штекерный соединитель печатной платы, Аксессуар, Индикация
GTIN (EAN)	4008190120566	заливающим светом, прозрачный, Количество полюсов: 1
Кол.	50 ST	
Тип	SL 3.5 FLA 4.0/8	Версия
Заказ №	1597530000	Штекерный соединитель печатной платы, Аксессуар, Индикация
GTIN (EAN)	4008190075699	заливающим светом, прозрачный, Количество полюсов: 1
Кол.	50 ST	
Тип	SL 3.5 FLA 1.5/1.75/8	Версия
Заказ №	1597630000	Штекерный соединитель печатной платы, Аксессуар, Индикация
GTIN (EAN)	4008190148386	заливающим светом, прозрачный, Количество полюсов: 1
Кол.	50 ST	

SL 3.50/11/90F 3.2SN BK BX

Weidmüller Interface GmbH & Co. KG

Klingenbergstraße 26
D-32758 Detmold
Germany

www.weidmueller.com

Аксессуары

Тип	SL 3.5 FLA 2.3/1.75/8	Версия	
Заказ №	1597640000	Штекерный соединитель печатной платы, Аксессуар, Индикация	
GTIN (EAN)	4008190011321	заливающим светом, прозрачный, Количество полюсов: 1	
Кол.	25 ST		
Тип	SL 3.5 FLA 4.0/1.75/8	Версия	
Заказ №	1597650000	Штекерный соединитель печатной платы, Аксессуар, Индикация	
GTIN (EAN)	4008190027773	заливающим светом, прозрачный, Количество полюсов: 1	
Кол.	50 ST		

Кодирующие элементы



Соединяет только то, что требуется соединить: правильное соединение в нужном месте. Кодирующие элементы и замковые устройства четко обозначают соединительные элементы в процессе изготовления и эксплуатации. Кодирующие элементы и замковые устройства вставляются перед сборкой или во время фазы сборки кабеля. Альтернатива Weidmüller: настройка онлайн с помощью конфигуратора вариантов для предварительной кодировки перед доставкой. Неправильная сборка на плате и неправильное подключение соединительных элементов больше невозможно. Преимущество: отсутствие поиска и устранения неисправностей в процессе производства и эксплуатационных ошибок пользователя.

Основные данные для заказа

Тип	BL SL 3.5 KO SW	Версия	
Заказ №	1610100000	Штекерный соединитель печатной платы, Аксессуар, Элемент	
GTIN (EAN)	4008190187637	кодировки, черный, Количество полюсов: 1	
Кол.	100 ST		