

## ZIA 1.5/4L-PE/16/KB

Weidmüller Interface GmbH & Co. KG

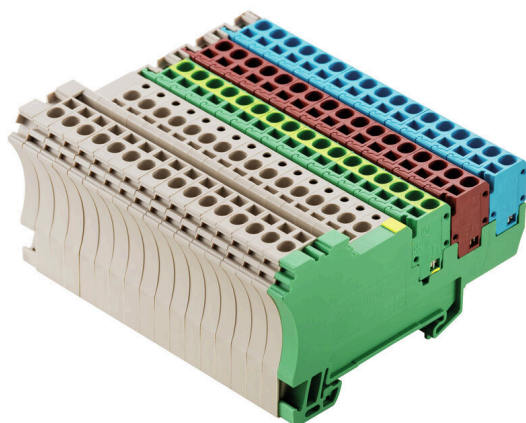
Klingenbergstraße 26

D-32758 Detmold

Germany

www.weidmueller.com

### Изображение изделия



Модульная система распределителя ZIA для простых сигнальных цепей основана на штабелируемых отдельных модулях с проверенной технологией пружинного соединения. Благодаря интегрированной перемычке и сочетанию гнезд и штырьковых контактов можно гибко собрать переменные распределительные жилы. Базовые элементы просто прикрепляются к рейкам TS35 DIN и доступны в различных конструкциях для 3- и 4-проводных соединений. Это обеспечивает конфигурирование системы по отдельности и индивидуальную настройку в соответствии с конкретным применением.

### Основные данные для заказа

Версия	Клемма пускового устройства, исполнительного устройства, Пружинное соединение, 1.5 mm <sup>2</sup> , Количество полюсов: 16
Заказ №	<a href="#">1692680000</a>
Тип	ZIA 1.5/4L-PE/16/KB
GTIN (EAN)	4008190870393
Кол.	2 Штука

## ZIA 1.5/4L-PE/16/KB

**Weidmüller Interface GmbH & Co. KG**

Klingenbergstraße 26  
D-32758 Detmold  
Germany

www.weidmueller.com

## Технические данные

### Сертификаты

Допуски к эксплуатации



ROHS Соответствовать

UL File Number Search [Сайт UL](#)

Сертификат № (UR) E60693

### Размеры и массы

Глубина	45.5 mm	Глубина (дюймов)	1.7913 inch
Глубина с DIN-рейкой	46 mm	Высота	81.5 mm
Высота (в дюймах)	3.2087 inch	Ширина	50.8 mm
Ширина (в дюймах)	2 inch	Масса нетто	190.5 g

### Температуры

Температура хранения	-25 °C...55 °C	Температура окружающей среды	-50 °C...75 °C
Температура при длительном использовании, мин.	-50 °C	Температура при длительном использовании, макс.	120 °C

### Экологическое соответствие изделия

Состояние соответствия RoHS Соответствует без исключения

REACH SVHC Нет SVHC выше 0,1 wt%

### Расчетные данные согласно CSA

Поперечное сечение провода, макс. (CSA)	14 AWG	Сертификат № (CSA)	200039-1068678
Напряжение, класс B (CSA)	300 V	Ток, разм. B (CSA)	10 A
Напряжение, класс D (CSA)	300 V	Ток, разм. D (CSA)	10 A
Поперечное сечение провода, мин. (CSA)	26 AWG		

### Расчетные данные согласно UL

Разм. провода Заводская электропроводка, макс. (UR)	14 AWG	Ток, разм. D	10 A
Разм. провода Заводская электропроводка, мин. (UR)	26 AWG	Сертификат № (UR)	E60693
Разм. провода Электропроводка полевого уровня, мин. (UR)	26 AWG	Напряжение, класс D (UR)	300 V
Разм. провода Электропроводка полевого уровня, макс. (UR)	14 AWG		

### Дополнительные технические данные

Открытые страницы	справа	Проверенное на взрывозащищенность	Нет исполнение
Вид монтажа	зафиксированный		

## ZIA 1.5/4L-PE/16/KB

**Weidmüller Interface GmbH & Co. KG**  
Klingenbergstraße 26  
D-32758 Detmold  
Germany

www.weidmueller.com

### Технические данные

#### Общие сведения

Количество полюсов	16	Поперечное сечение подключаемого провода AWG, макс.	AWG 14
Поперечное сечение подключаемого провода AWG, мин.	AWG 26	Нормы	По стандарту IEC 60947-7-1, IEC 60947-7-2
Укомплектованная монтажная рейка	TS 35		

#### Параметры системы

Требуется концевая пластина	Нет	Количество независимых точек подключения	16
Количество уровней	2	Количество контактных гнезд на уровень	1
Количество потенциалов на уровень	4	Уровни с внутр. перемычками	Нет
Соединение PE	Да	Укомплектованная монтажная рейка	TS 35

#### Размеры

Смещение TS 35	40.5 mm		
----------------	---------	--	--

#### Расчетные данные

Расчетное сечение	1.5 mm <sup>2</sup>	Номинальное напряжение	250 V
Номинальное напряжение пост. тока	250 V	Номинальный ток	17.5 A
Ток при макс. проводнике	17.5 A	Нормы	По стандарту IEC 60947-7-1, IEC 60947-7-2
Объемное сопротивление по стандарту IEC 60947-7-x	1.83 mΩ	Номинальное импульсное напряжение	4 кВ
Потери мощности по стандарту IEC 60947-7-x	0.56 W	Степень загрязнения	3

#### Характеристики материала

Основной материал	Материал Wemid	Цветовой код	Темно-бежевый
Класс пожаростойкости UL 94	V-0		

#### Зажимаемые провода (дополнительное соединение)

Сечение подключаемого провода, гибкого, с кабельным наконечником, DIN 46228/1, дополнительное соединение, макс.	1.5 mm <sup>2</sup>		
---	---------------------	--	--

#### Зажимаемые провода (расчетное соединение)

Калибровая пробка согласно 60 947-1 A1		Поперечное сечение подключаемого провода AWG, макс.	AWG 14
Направление соединения	сверху	Длина зачистки изоляции	7 mm
Вид соединения 2	Пружинное соединение	Вид соединения	Пружинное соединение
Количество соединений	83	Диапазон зажима, макс.	2.5 mm <sup>2</sup>
Диапазон зажима, мин.	0.13 mm <sup>2</sup>	Размер лезвия	0,6 x 3,5 mm
Поперечное сечение подключаемого провода AWG, мин.	AWG 26	Сечение соединения проводов, тонкий скрученный с кабельными наконечниками DIN 46228/4, макс.	1.5 mm <sup>2</sup>

**ZIA 1.5/4L-PE/16/KB**

**Weidmüller Interface GmbH & Co. KG**

Klingenbergstraße 26  
D-32758 Detmold  
Germany

[www.weidmueller.com](http://www.weidmueller.com)

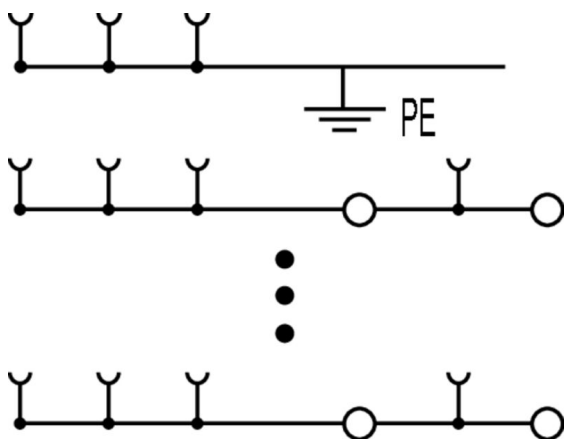
**Технические данные**

Сечение соединения проводов, тонкий скрученный с кабельными наконечниками DIN 46228/4, мин.	0.13 mm <sup>2</sup>	Сечение соединения проводов, тонкий скрученный с кабельными наконечниками DIN 46228/1, макс.	1.5 mm <sup>2</sup>
Сечение соединения проводов, тонкий скрученный с кабельными наконечниками DIN 46228/1, мин.	0.13 mm <sup>2</sup>	Сечение подключаемого проводника, тонкопроволочного, макс.	2.5 mm <sup>2</sup>
Сечение подсоединяемого провода, тонкий скрученный, мин.	0.13 mm <sup>2</sup>	Сечение подсоединяемого провода, скрученный, макс.	1.5 mm <sup>2</sup>
Сечение подсоединяемого провода, скрученный, мин.	0.13 mm <sup>2</sup>	Кабельный наконечник для обжима двух проводов, макс.	0.75 mm <sup>2</sup>
Кабельный наконечник для обжима двух проводов, мин.	0.5 mm <sup>2</sup>	Сечение соединения проводов, твердое ядро, макс.	2.5 mm <sup>2</sup>
Сечение соединения проводов, твердое ядро, мин.	0.13 mm <sup>2</sup>	Сечение подсоединяемого провода, тонкий скрученный, мин.	0.13 mm <sup>2</sup>

**Классификации**

ETIM 8.0	EC000900	ETIM 9.0	EC000900
ETIM 10.0	EC000900	ECLASS 14.0	27-25-01-12
ECLASS 15.0	27-25-01-12		

Изображения



## ZIA 1.5/4L-PE/16/KB

**Weidmüller Interface GmbH & Co. KG**  
 Klingenbergstraße 26  
 D-32758 Detmold  
 Germany

www.weidmueller.com

## Аксессуары

### Перемычки



Распределение или умножение потенциала среди смежных клеммных блоков реализуется через перемычку. Это позволяет избежать дополнительных усилий при монтаже. Надежность контакта в клеммных блоках гарантирована даже при разветвлении полюсов. В нашем ассортименте представлены вставные и привинчиваемые винтовые системы перемычек для модульных клеммных блоков.

### Основные данные для заказа

Тип	ZQV 2.5/2	Версия
Заказ №	<a href="#">1608860000</a>	Z-серия, Перемычка, 24 A
GTIN (EAN)	4008190123680	
Кол.	60 ST	
Тип	ZQV 2.5/3	Версия
Заказ №	<a href="#">1608870000</a>	Аксессуар, Перемычка, 24 A
GTIN (EAN)	4008190061630	
Кол.	60 ST	
Тип	ZQV 2.5/4	Версия
Заказ №	<a href="#">1608880000</a>	Аксессуар, Перемычка, 24 A
GTIN (EAN)	4008190082208	
Кол.	60 ST	
Тип	ZQV 2.5/5	Версия
Заказ №	<a href="#">1608890000</a>	Аксессуар, Перемычка, 24 A
GTIN (EAN)	4008190065713	
Кол.	20 ST	
Тип	ZQV 2.5/6	Версия
Заказ №	<a href="#">1608900000</a>	Аксессуар, Перемычка, 24 A
GTIN (EAN)	4008190149840	
Кол.	20 ST	
Тип	ZQV 2.5/7	Версия
Заказ №	<a href="#">1608910000</a>	Аксессуар, Перемычка, 24 A
GTIN (EAN)	4008190159665	
Кол.	20 ST	
Тип	ZQV 2.5/8	Версия
Заказ №	<a href="#">1608920000</a>	Аксессуар, Перемычка, 24 A
GTIN (EAN)	4008190061531	
Кол.	20 ST	
Тип	ZQV 2.5/9	Версия
Заказ №	<a href="#">1608930000</a>	Аксессуар, Перемычка, 24 A
GTIN (EAN)	4008190117009	
Кол.	20 ST	
Тип	ZQV 2.5/10	Версия
Заказ №	<a href="#">1608940000</a>	Аксессуар, Перемычка, 24 A
GTIN (EAN)	4008190099060	
Кол.	20 ST	
Тип	ZQV 2.5/20	Версия
Заказ №	<a href="#">1908960000</a>	Z-серия, Перемычка, для клемм, Количество полюсов: 20
GTIN (EAN)	4032248535293	
Кол.	20 ST	

## ZIA 1.5/4L-PE/16/KB

**Weidmüller Interface GmbH & Co. KG**

Klingenbergstraße 26

D-32758 Detmold

Germany

[www.weidmueller.com](http://www.weidmueller.com)

## Аксессуары

Тип	ZQV 2.5/50	Версия
Заказ №	<a href="#">1697540000</a>	Аксессуар, Перемычка, 24 А
GTIN (EAN)	4008190883256	
Кол.	10 ST	

## Торцевые пластины и разъединительные пластины



Разъединительные пластины и концевые пластины являются важными принадлежностями для клемм. Разъединительные пластины обеспечивают оптическое и электрическое разделение различных потенциалов и функциональных групп, повышая безопасность и обеспечивая четкую структуру внутри шкафа управления. Концевые пластины закрывают ряд клемм по сторонам, защищают от контакта с частями под напряжением, и обеспечивают чистую, стабильную финишную обработку. Оба компонента точно подходят к соответствующим сериям клемм Weidmüller, способствуя безопасному, соответствующему требованиям и профессиональному электромонтажу.

### Основные данные для заказа

Тип	ZAP/TW ZIA 1.5/4L	Версия
Заказ №	<a href="#">1649550000</a>	Z-серия, Концевая пластина, Разделительная перегородка
GTIN (EAN)	4008190295172	
Кол.	50 ST	

## Переходные втулки



Благодаря применению переходных втулок упрощается подключение проводов меньших сечений. Провода надежно вводятся в контактное гнездо без раскручивания жилы. Провод центруется с помощью вставки переходной втулки в середине ввода.

### Основные данные для заказа

Тип	ZRH 1.5N/1	Версия
Заказ №	<a href="#">1632140000</a>	Z-серия, Переходная втулка
GTIN (EAN)	4008190487355	
Кол.	1000 ST	
Тип	ZRH 1.5N/2	Версия
Заказ №	<a href="#">1632130000</a>	Z-серия, Переходная втулка
GTIN (EAN)	4008190487348	
Кол.	1000 ST	

## ZIA 1.5/4L-PE/16/KB

**Weidmüller Interface GmbH & Co. KG**

Klingenbergstraße 26

D-32758 Detmold

Germany

www.weidmueller.com

## Аксессуары

### Чистый



Dekafix (DEK) представляет собой универсальный маркировочный элемент для любых проводных и вставных разъемов, а также для электронных блоков. Данная система идеально подходит для коротких последовательностей чисел и охватывает широкий ряд готовых к применению напечатанных маркировочных элементов.

Планки для быстрой установки всего за одну рабочую операцию. Печать отличается хорошей разборчивостью, высокой контрастностью и предлагается в различных вариантах ширины.

- Широкий ассортимент готовых к применению маркировочных элементов.
- Планки для быстрой установки.
- Маркировочные элементы, подходящие для всех кабельных разъемов Weidmüller.
- Предлагаются в виде пустых карт MultiCard или карт со стандартной печатью. Для заказной печати: Используя программное обеспечение M-Print PRO или M-Print PRO Online (работает без установки), подготовьте и отправьте нам файл, содержащий ваши технические условия маркировки.

### Основные данные для заказа

Тип	DEK 5/5 MC NE WS	Версия
Заказ №	<a href="#">1609801044</a>	Dekafix, Маркировка клеммы, 5 x 5 mm, Шаг в мм (P): 5.00
GTIN (EAN)	4008190397111	Weidmueller, белый
Кол.	1000 ST	

### Отвертка для винтов со шлицем



Отвертка для винтов со шлицем с круглым лезвием, SD DIN 5265, ISO 2380/2, выходной присоединительный размер согласно DIN 5264, ISO 2380/1, острие из хромистой стали - Chrom Top, рукоятка SoftFinish

### Основные данные для заказа

Тип	SDS 0.4X2.0X60	Версия
Заказ №	<a href="#">2749260000</a>	Отвертка, Ширина лезвия (B): 2 mm, Длина лезвия: 60 mm,
GTIN (EAN)	4050118895537	Толщина лезвия (A): 0.4 mm
Кол.	1 ST	