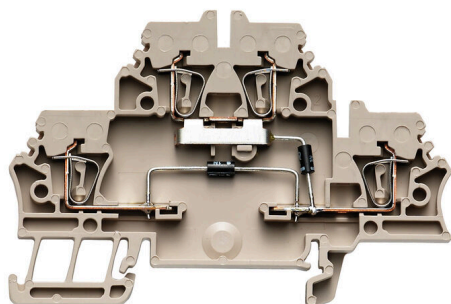


## Изображение изделия



Клеммы для предохранителей и клеммы компонентов обеспечивают интеграцию защитных и функциональных элементов непосредственно в клеммную рейку. Клеммы для предохранителей включают встроенные патроны предохранителей для надежной защиты электрических цепей от перегрузки, что идеально подходит для управляющих систем и систем распределителя. Клеммы компонентов обеспечивают интеграцию электронных компонентов, таких как диоды, резисторы или светодиоды, непосредственно в проводку. Это обеспечивает внедрение переключающих функций и разделения сигналов с экономией пространства и аккуратной компоновкой. Оба типа клемм обеспечивают повышенную безопасность, простое техобслуживание и компактный, функционально-ориентированный монтаж.

## Основные данные для заказа

Версия	Z-серия, Клемма с электронными компонентами, Двухуровневая клемма, Расчетное сечение: 2.5 mm <sup>2</sup> , Пружинное соединение, Темно-бежевый
Заказ №	<a href="#">1690060000</a>
Тип	ZDK 2.5/D/6
GTIN (EAN)	4008190877934
Кол.	50 Штука

## ZDK 2.5/D/6

**Weidmüller Interface GmbH & Co. KG**

Klingenbergstraße 26

D-32758 Detmold

Germany

www.weidmueller.com

## Технические данные

### Сертификаты

Допуски к эксплуатации



ROHS Соответствовать

UL File Number Search [Сайт UL](#)

Сертификат № (UR) E60693

### Размеры и массы

Глубина	53 mm	Глубина (дюймов)	2.0866 inch
Глубина с DIN-рейкой	54 mm	Высота	79.1 mm
Высота (в дюймах)	3.1142 inch	Ширина	5.1 mm
Ширина (в дюймах)	0.2008 inch	Масса нетто	10.16 g

### Температуры

Температура хранения	-25 °C...55 °C	Температура окружающей среды	-50 °C...75 °C
Температура при длительном использовании, мин.	-50 °C	Температура при длительном использовании, макс.	120 °C

### Экологическое соответствие изделия

Состояние соответствия RoHS	Соответствует с исключением
Исключение из RoHS (если применимо/известно)	7a
REACH SVHC	Lead 7439-92-1
SCIP	c6099607-b1cd-4fc8-8f5b-8c2defa73093

### Расчетные данные согласно CSA

Разм. провода Заводская электропроводка, мин. (CSA)	26 AWG	Разм. провода Электропроводка полевого уровня, макс. (CSA)	12 AWG
Сертификат № (CSA)	80053378-200039	Разм. провода Заводская электропроводка, макс. (CSA)	12 AWG
Разм. провода Электропроводка полевого уровня, мин. (CSA)	26 AWG		

### Расчетные данные согласно UL

Разм. провода Заводская электропроводка, макс. (UR)	14 AWG	Ток, разм. C	15 A
Напряжение, класс C (UR)	300 V	Разм. провода Заводская электропроводка, мин. (UR)	26 AWG
Сертификат № (UR)	E60693	Разм. провода Электропроводка полевого уровня, мин. (UR)	26 AWG
Разм. провода Электропроводка полевого уровня, макс. (UR)	14 AWG		

### Дополнительные технические данные

Открытые страницы	справа	Проверенное на взрывозащищенность	Да
Вид монтажа	зафиксированный	исполнение	Электронный компонент
			Диод

## Технические данные

### Общие сведения

Поперечное сечение подключаемого провода AWG, макс.	AWG 14	Поперечное сечение подключаемого провода AWG, мин.	AWG 30
Нормы	IEC 60947-7-1	Укомплектованная монтажная рейка	TS 35

### Параметры системы

Исполнение	Пружинное соединение, для вставной перемычки, с одной стороны открыт, с диодом	Требуется концевая пластина	Да
Количество независимых точек подключения	1	Количество уровней	2
Количество контактных гнезд на уровень	2	Количество потенциалов на уровень	1
Уровни с внутр. перемычками	Да	Соединение PE	Нет
Укомплектованная монтажная рейка	TS 35	Функция N	Нет
Функция PE	Нет	Функция PEN	Нет

### Размеры

Смещение TS 35	50 mm
----------------	-------

### Расчетные данные

Расчетное сечение	2.5 mm <sup>2</sup>	Номинальное напряжение	500 V
Номинальное напряжение пост. тока	500 V	Номинальный ток	0.5 A
Ток при макс. проводнике	0.5 A	Нормы	IEC 60947-7-1
Объемное сопротивление по стандарту IEC 60947-7-x	1.33 mΩ	Номинальное импульсное напряжение	6 кВ
Потери мощности по стандарту IEC 60947-7-x	0.77 W	Степень загрязнения	3

### Характеристики материала

Основной материал	Материал Wemid	Цветовой код	Темно-бежевый
Класс пожаростойкости UL 94	V-0		

### Зажимаемые провода (дополнительное соединение)

Сечение подключаемого провода, гибкого, с кабельным наконечником, DIN 46228/1, дополнительное соединение, макс.	2.5 mm <sup>2</sup>
---	---------------------

### Зажимаемые провода (расчетное соединение)

Калибровая пробка согласно 60 947-1 A2	
Поперечное сечение подключаемого провода AWG, макс.	AWG 14
Направление соединения	сверху
Длина зачистки изоляции	10 mm
Вид соединения 2	Пружинное соединение
Вид соединения	Пружинное соединение
Количество соединений	4
Диапазон зажима, макс.	2.5 mm <sup>2</sup>
Диапазон зажима, мин.	0.05 mm <sup>2</sup>
Размер лезвия	0,6 x 3,5 mm

## ZDK 2.5/D/6

**Weidmüller Interface GmbH & Co. KG**

Klingenbergstraße 26

D-32758 Detmold

Germany

[www.weidmueller.com](http://www.weidmueller.com)

## Технические данные

Поперечное сечение подключаемого провода AWG, мин.	AWG 30		
Сечение соединения проводов, тонкий скрученный с кабельными наконечниками DIN 46228/4, макс.	1.5 mm <sup>2</sup>		
Сечение соединения проводов, тонкий скрученный с кабельными наконечниками DIN 46228/4, мин.	0.05 mm <sup>2</sup>		
Сечение соединения проводов, тонкий скрученный с кабельными наконечниками DIN 46228/1, макс.	1.5 mm <sup>2</sup>		
Сечение соединения проводов, тонкий скрученный с кабельными наконечниками DIN 46228/1, мин.	0.05 mm <sup>2</sup>		
Сечение подключаемого проводника, тонкопроволочного, макс.	2.5 mm <sup>2</sup>		
Сечение подсоединяемого провода, тонкий скрученный, мин.	0.05 mm <sup>2</sup>		
Сечение подсоединяемого провода, скрученный, макс.	2.5 mm <sup>2</sup>		
Сечение подсоединяемого провода, скрученный, мин.	0.05 mm <sup>2</sup>		
Кабельный наконечник для обжима двух проводов, макс.	0.34 mm <sup>2</sup>		
Кабельный наконечник для обжима двух проводов, мин.	0.14 mm <sup>2</sup>		
Сечение соединения проводов, твердое ядро, макс.	2.5 mm <sup>2</sup>		
Сечение соединения проводов, твердое ядро, мин.	0.05 mm <sup>2</sup>		
Сечение подсоединяемого провода, тонкий скрученный, мин.	0.05 mm <sup>2</sup>		
Длина кабельного наконечника с пластиковой манжетой DIN 46228/4	Длина трубки	мин.	6 mm
		макс.	10 mm
	Сечение подсоединяемого провода	номин.	0.5 mm <sup>2</sup>
		Длина трубки	мин.
	макс.		12 mm
	Сечение подсоединяемого провода	номин.	0.75 mm <sup>2</sup>
		Длина трубки	мин.
	макс.		12 mm
	Сечение подсоединяемого провода	номин.	1 mm <sup>2</sup>
		Длина трубки	мин.
	макс.		12 mm
	Сечение подсоединяемого провода	номин.	1.5 mm <sup>2</sup>
		Длина трубки	мин.
	макс.		12 mm
	Сечение подсоединяемого провода	номин.	2.5 mm <sup>2</sup>
		Длина кабельного наконечника без пластиковой манжеты DIN 46228/1	Длина трубки
Сечение подсоединяемого провода	номин.		
	Длина трубки		номин.
Сечение подсоединяемого провода			номин.
	Длина трубки		номин.
Сечение подсоединяемого провода			номин.
	Длина трубки		мин.
макс.			12 mm
Сечение подсоединяемого провода	номин.		1.5 mm <sup>2</sup>
	Длина трубки		мин.
макс.			12 mm
Сечение подсоединяемого провода	номин.		2.5 mm <sup>2</sup>

**Технические данные**

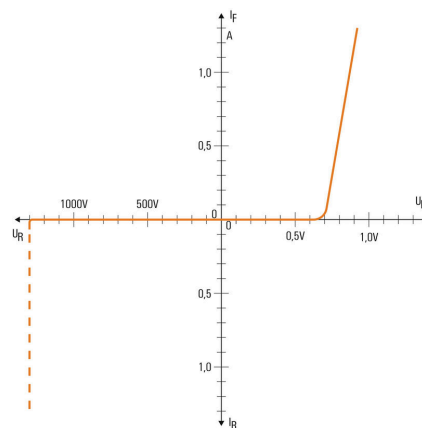
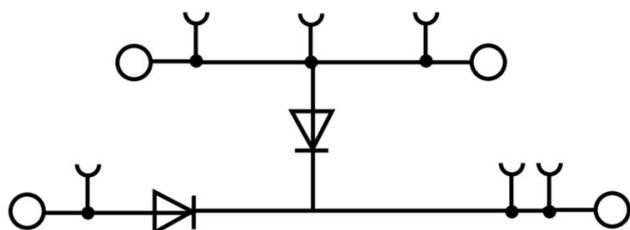
**Важное примечание**

Сведения об изделии      Требуется соблюдение допустимой температуры при непрерывной работе

**Классификации**

ETIM 8.0	EC000903	ETIM 9.0	EC000903
ETIM 10.0	EC000903	ECLASS 14.0	27-25-01-14
ECLASS 15.0	27-25-01-14		

Изображения



## Аксессуары

### Перемычки



Распределение или умножение потенциала среди смежных клеммных блоков реализуется через перемычку. Это позволяет избежать дополнительных усилий при монтаже. Надежность контакта в клеммных блоках гарантирована даже при разветвлении полюсов. В нашем ассортименте представлены вставные и привинчиваемые винтовые системы перемычек для модульных клеммных блоков.

### Основные данные для заказа

Тип	ZQV 2.5/2	Версия
Заказ №	<a href="#">1608860000</a>	Z-серия, Перемычка, 24 A
GTIN (EAN)	4008190123680	
Кол.	60 ST	
Тип	ZQV 2.5/3	Версия
Заказ №	<a href="#">1608870000</a>	Аксессуар, Перемычка, 24 A
GTIN (EAN)	4008190061630	
Кол.	60 ST	
Тип	ZQV 2.5/4	Версия
Заказ №	<a href="#">1608880000</a>	Аксессуар, Перемычка, 24 A
GTIN (EAN)	4008190082208	
Кол.	60 ST	
Тип	ZQV 2.5/5	Версия
Заказ №	<a href="#">1608890000</a>	Аксессуар, Перемычка, 24 A
GTIN (EAN)	4008190065713	
Кол.	20 ST	
Тип	ZQV 2.5/6	Версия
Заказ №	<a href="#">1608900000</a>	Аксессуар, Перемычка, 24 A
GTIN (EAN)	4008190149840	
Кол.	20 ST	
Тип	ZQV 2.5/7	Версия
Заказ №	<a href="#">1608910000</a>	Аксессуар, Перемычка, 24 A
GTIN (EAN)	4008190159665	
Кол.	20 ST	
Тип	ZQV 2.5/8	Версия
Заказ №	<a href="#">1608920000</a>	Аксессуар, Перемычка, 24 A
GTIN (EAN)	4008190061531	
Кол.	20 ST	
Тип	ZQV 2.5/9	Версия
Заказ №	<a href="#">1608930000</a>	Аксессуар, Перемычка, 24 A
GTIN (EAN)	4008190117009	
Кол.	20 ST	
Тип	ZQV 2.5/10	Версия
Заказ №	<a href="#">1608940000</a>	Аксессуар, Перемычка, 24 A
GTIN (EAN)	4008190099060	
Кол.	20 ST	
Тип	ZQV 2.5/20	Версия
Заказ №	<a href="#">1908960000</a>	Z-серия, Перемычка, для клемм, Количество полюсов: 20
GTIN (EAN)	4032248535293	
Кол.	20 ST	

## ZDK 2.5/D/6

**Weidmüller Interface GmbH & Co. KG**

Klingenbergstraße 26

D-32758 Detmold

Germany

www.weidmueller.com

## Аксессуары

Тип	ZQV 2.5/50	Версия	
Заказ №	<a href="#">1697540000</a>	Аксессуар, Перемычка, 24 А	
GTIN (EAN)	4008190883256		
Кол.	10 ST		

## Торцевые пластины и разъединительные пластины

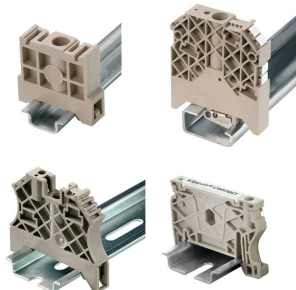


Разъединительные пластины и концевые пластины являются важными принадлежностями для клемм. Разъединительные пластины обеспечивают оптическое и электрическое разделение различных потенциалов и функциональных групп, повышая безопасность и обеспечивая четкую структуру внутри шкафа управления. Концевые пластины закрывают ряд клемм по сторонам, защищают от контакта с частями под напряжением, и обеспечивают чистую, стабильную финишную обработку. Оба компонента точно подходят к соответствующим сериям клемм Weidmüller, способствуя безопасному, соответствующему требованиям и профессиональному электромонтажу.

### Основные данные для заказа

Тип	ZAP/TW ZDK2.5	Версия	
Заказ №	<a href="#">1674730000</a>	Z-серия, Концевая пластина, Разделительная перегородка	
GTIN (EAN)	4008190444891		
Кол.	20 ST		
Тип	ZAP/TW ZDK2.5 BL	Версия	
Заказ №	<a href="#">1748800000</a>	Z-серия, Концевая пластина, Разделительная перегородка	
GTIN (EAN)	4008190997519		
Кол.	20 ST		
Тип	ZAP/TW ZDK2.5 OR	Версия	
Заказ №	<a href="#">1690080000</a>	Z-серия, Концевая пластина, Разделительная перегородка	
GTIN (EAN)	4008190870645		
Кол.	20 ST		

## Концевой стопор



Для обеспечения долговечной надежной посадки на монтажной рейке и предотвращения смещения Weidmüller предлагает концевые стопоры. Доступны винтовые и безвинтовые исполнения. На концевых стопорах предусмотрена возможность для маркировки, а также групповой маркировки и крепление для тестового разъема.

### Основные данные для заказа

Тип	EW 35	Версия	
Заказ №	<a href="#">0383560000</a>	Концевой стопор, бежевый, TS 35, V-2, Материал Wemid, Ширина:	
GTIN (EAN)	4008190181314	8.5 mm, 100 °C	
Кол.	50 ST		

## ZDK 2.5/D/6

**Weidmüller Interface GmbH & Co. KG**

Klingenbergstraße 26  
D-32758 Detmold  
Germany

www.weidmueller.com

## Аксессуары

Тип	EW 35 GR 7032	Версия
Заказ №	<a href="#">0383530000</a>	Концевой стопор, серый, TS 35, V-0, Материал Wemid, Ширина: 9 мм, 120 °C
GTIN (EAN)	4008190027322	
Кол.	50 ST	
Тип	EW 35/SCHA/M3	Версия
Заказ №	<a href="#">0258660000</a>	Концевой стопор, бежевый, TS 35, V-2, Материал Wemid, Ширина: 16.5 mm, 100 °C
GTIN (EAN)	4008190033477	
Кол.	20 ST	
Тип	WEW 35/1	Версия
Заказ №	<a href="#">1059000000</a>	Концевой стопор, Темно-бежевый, TS 35, V-2, Материал Wemid, Ширина: 12 mm, 100 °C
GTIN (EAN)	4008190172282	
Кол.	50 ST	
Тип	WEW 35/2	Версия
Заказ №	<a href="#">1061200000</a>	Концевой стопор, Темно-бежевый, TS 35, HB, Материал Wemid, Ширина: 8 mm, 100 °C
GTIN (EAN)	4008190030230	
Кол.	50 ST	
Тип	ZEW 35	Версия
Заказ №	<a href="#">9540000000</a>	Концевой стопор, Темно-бежевый, TS 35, V-2, Материал Wemid, Ширина: 6 mm, 100 °C
GTIN (EAN)	4008190956264	
Кол.	20 ST	
Тип	ZEW 35/2	Версия
Заказ №	<a href="#">8630740000</a>	Концевой стопор, Темно-бежевый, TS 35, V-2, Материал Wemid, Ширина: 8 mm, 100 °C
GTIN (EAN)	4032248348916	
Кол.	20 ST	

## Тестовый адаптер и тестовые розетки



Тестовые адаптеры и тестовые вставки используются для электрического подключения клеммных блоков к испытательному оборудованию. Это позволяет установить электрический контакт в подключенном состоянии и провести измерения без каких-либо сложностей.

## Основные данные для заказа

Тип	ZTA 4	Версия
Заказ №	<a href="#">1688110000</a>	Аксессуар, Адаптер тестера, 11 А
GTIN (EAN)	4008190855666	
Кол.	25 ST	

## ZDK 2.5/D/6

**Weidmüller Interface GmbH & Co. KG**  
Klingenbergstraße 26  
D-32758 Detmold  
Germany

[www.weidmueller.com](http://www.weidmueller.com)

## Аксессуары

### Переходные втулки



Благодаря применению переходных втулок упрощается подключение проводов меньших сечений. Провода надежно вводятся в контактное гнездо без раскручивания жилы. Провод центруется с помощью вставки переходной втулки в середине ввода.

### Основные данные для заказа

Тип	ZRH 1.5H/1	Версия
Заказ №	<a href="#">1678810000</a>	Z-серия, Переходная втулка
GTIN (EAN)	4008190487324	
Кол.	1000 ST	
Тип	ZRH 1.5H/2	Версия
Заказ №	<a href="#">1678800000</a>	Z-серия, Переходная втулка
GTIN (EAN)	4008190487317	
Кол.	1000 ST	

### Прозрачные полосы STR



### Основные данные для заказа

Тип	STR 7 F.SCHT 7	Версия
Заказ №	<a href="#">0515300000</a>	Маркировка клемм, Защитный колпачок, 27 x 6.3 мм, прозрачный
GTIN (EAN)	4008190182175	
Кол.	20 ST	

## Аксессуары

### Специальная печать



Dekafix (DEK) представляет собой универсальный маркировочный элемент для любых проводных и вставных разъемов, а также для электронных блоков. Данная система идеально подходит для коротких последовательностей чисел и охватывает широкий ряд готовых к применению напечатанных маркировочных элементов.

Планки для быстрой установки всего за одну рабочую операцию. Печать отличается хорошей разборчивостью, высокой контрастностью и предлагается в различных вариантах ширины.

- Широкий ассортимент готовых к применению маркировочных элементов.
- Планки для быстрой установки.
- Маркировочные элементы, подходящие для всех кабельных разъемов Weidmüller.

Предлагаются в виде пустых карт MultiCard или карт со стандартной печатью. Для заказной печати: Используя программное обеспечение M-Print PRO или M-Print PRO Online (работает без установки), подготовьте и отправьте нам файл, содержащий ваши технические условия маркировки.

### Основные данные для заказа

Тип	DEK 5/5 MC SDR	Версия
Заказ №	<a href="#">1609810000</a>	Dekafix, Маркировка клеммы, 5 x 5 mm, Шаг в мм (P): 5.00
GTIN (EAN)	4008190456597	Weidmueller, по желанию клиента
Кол.	200 ST	

### Чистый



Dekafix (DEK) представляет собой универсальный маркировочный элемент для любых проводных и вставных разъемов, а также для электронных блоков. Данная система идеально подходит для коротких последовательностей чисел и охватывает широкий ряд готовых к применению напечатанных маркировочных элементов.

Планки для быстрой установки всего за одну рабочую операцию. Печать отличается хорошей разборчивостью, высокой контрастностью и предлагается в различных вариантах ширины.

- Широкий ассортимент готовых к применению маркировочных элементов.
- Планки для быстрой установки.
- Маркировочные элементы, подходящие для всех кабельных разъемов Weidmüller.

Предлагаются в виде пустых карт MultiCard или карт со стандартной печатью. Для заказной печати: Используя программное обеспечение M-Print PRO или M-Print PRO Online (работает без установки), подготовьте и отправьте нам файл, содержащий ваши технические условия маркировки.

## ZDK 2.5/D/6

**Weidmüller Interface GmbH & Co. KG**

Klingenbergstraße 26

D-32758 Detmold

Germany

www.weidmueller.com

## Аксессуары

### Основные данные для заказа

Тип	DEK 5/5 MC NE WS	Версия
Заказ №	<a href="#">1609801044</a>	Dekafix, Маркировка клеммы, 5 x 5 mm, Шаг в мм (P): 5.00
GTIN (EAN)	4008190397111	Weidmueller, белый
Кол.	1000 ST	
Тип	WS 10/15 MC NE WS	Версия
Заказ №	<a href="#">1854090000</a>	WS, Маркировка клеммы, 10 x 15 mm, Шаг в мм (P): 15.00
GTIN (EAN)	4032248390694	Weidmueller, Allen-Bradley, белый
Кол.	240 ST	
Тип	WS 10/5 M MC NE WS	Версия
Заказ №	<a href="#">1792000000</a>	WS, Маркировка клеммы, 10 x 5 mm, Шаг в мм (P): 5.00
GTIN (EAN)	4032248223862	Weidmueller, Allen-Bradley, белый
Кол.	720 ST	
Тип	WS 10/5 MC NE WS	Версия
Заказ №	<a href="#">1635000000</a>	WS, Маркировка клеммы, 10 x 5 mm, Шаг в мм (P): 5.00
GTIN (EAN)	4008190261948	Weidmueller, Allen-Bradley, белый
Кол.	720 ST	

### Поворотный групповой держатель шильдиков ZGB



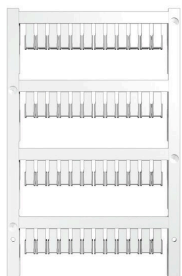
ZGB 15 представляет собой откидной групповой держатель этикеток. Данный держатель предназначен для установки маркировочных элементов для разъемов Dekafix 5, WS 12/5 или вставных этикеток ESO 15. ZGB 30 представляет собой откидной групповой держатель этикеток. Данный держатель предназначен для установки маркировочных элементов для разъемов Dekafix 5, WS 12/5 или вставных этикеток ESO 7. Информация по вставным этикеткам и защитным полоскам представлена в разделе "Принадлежности".

### Основные данные для заказа

Тип	ZGB 15	Версия
Заказ №	<a href="#">1636530000</a>	Маркировка клемм, Маркировка клеммы, 15 x 7 mm, Шаг в мм (P):
GTIN (EAN)	4008190297053	5.00 Weidmueller, белый
Кол.	20 ST	
Тип	ZGB 30	Версия
Заказ №	<a href="#">1611930000</a>	Маркировка клемм, Маркировка клеммы, 32 x 7 mm, Шаг в мм (P):
GTIN (EAN)	4008190002251	5.00 Weidmueller, белый
Кол.	20 ST	
Тип	ZGB 30/3.5	Версия
Заказ №	<a href="#">1778290000</a>	Маркировка клемм, Маркировка клеммы, 32 x 7 mm, Шаг в мм (P):
GTIN (EAN)	4032248161065	3.50 белый
Кол.	20 ST	

## Аксессуары

### Чистый



Маркировочные элементы ZS в проверенном формате MultiCard разработаны специально для серии Z. Они отличаются большой областью печати. Откидной механизм обеспечивает доступ к переключкам без демонтажа. Быстрота установки обусловлена тем, что отдельные этикетки защелкиваются в планках. Отдельные этикетки легко отделяются.

- Откидная маркировочная поверхность.
- Возможность установки в планках или по отдельности.
- Маркировочные элементы проверенного формата MultiCard. Для заказной печати: Используя программное обеспечение M-Print PRO или M-Print PRO Online (работает без установки), подготовьте и отправьте нам файл, содержащий ваши технические условия маркировки.

### Основные данные для заказа

Тип	ZS 10/5 MC NE WS	Версия	
Заказ №	<a href="#">161000000</a>	ZS, Маркировка клеммы, 10 x 5 mm, Шаг в мм (P): 5.00	
GTIN (EAN)	4008190263171	Weidmueller, Allen-Bradley, белый	
Кол.	480 ST		

### Держатель маркировочных элементов



Держатель маркировочных элементов обеспечивает возможность дополнительной установки стандартных маркеров с шагом 5 или 5,1 мм. Угловые держатели могут быть дополнительно комбинированы и установлены во всех маркировочных каналах модульных клеммных колодок Klirpron®. Типы установочных маркеров можно найти под соответствующими принадлежностями специального держателя маркировочных элементов.

### Основные данные для заказа

Тип	BZT 1 WS 10/5	Версия	
Заказ №	<a href="#">180549000</a>	Аксессуар, Держатель маркировки	
GTIN (EAN)	4032248270231		
Кол.	100 ST		
Тип	BZT 1 ZA WS 10/5	Версия	
Заказ №	<a href="#">180552000</a>	Аксессуар, Держатель маркировки	
GTIN (EAN)	4032248270248		
Кол.	100 ST		

ZDK 2.5/D/6

**Weidmüller Interface GmbH & Co. KG**

Klingenbergstraße 26

D-32758 Detmold

Germany

[www.weidmueller.com](http://www.weidmueller.com)

## Аксессуары

### Отвертка для винтов со шлицем



Отвертка, изолированная согласно VDE, для работ на деталях, находящихся под напряжением до 1000 В AC и 1500 В DC, DIN EN 60900, IEC 900. Безопасность проверена - "GS", поштучный контроль. Лезвие из высоколегированной хромомолибденованадиевой стали, закаленное по всему объему, вороненое.

### Основные данные для заказа

Тип	SDIS SLIM 0.6X3.5X100	Версия	
Заказ №	<a href="#">2749610000</a>	Сборочный инструмент, Ширина лезвия (B): 3.5 mm, Длина лезвия:	
GTIN (EAN)	4050118896350	100 mm, Толщина лезвия (A): 0.6 mm	
Кол.	1 ST		