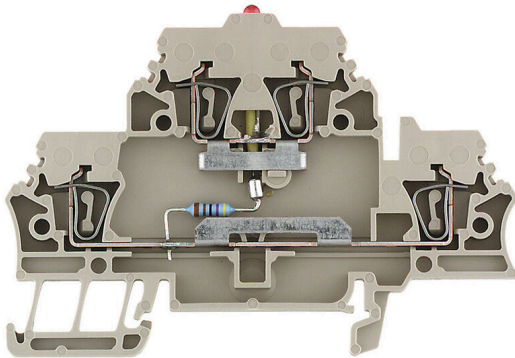


Изображение изделия



Клеммы для предохранителей и клеммы компонентов обеспечивают интеграцию защитных и функциональных элементов непосредственно в клеммную рейку. Клеммы для предохранителей включают встроенные патроны предохранителей для надежной защиты электрических цепей от перегрузки, что идеально подходит для управляющих систем и систем распределителя. Клеммы компонентов обеспечивают интеграцию электронных компонентов, таких как диоды, резисторы или светодиоды, непосредственно в проводку. Это обеспечивает внедрение переключающих функций и разделения сигналов с экономией пространства и аккуратной компоновкой. Оба типа клемм обеспечивают повышенную безопасность, простое техобслуживание и компактный, функционально-ориентированный монтаж.

Основные данные для заказа

Версия	Z-серия, Клемма с электронными компонентами, Расчетное сечение: 2.5 mm ² , Пружинное соединение, Темно-бежевый
Заказ №	1690010000
Тип	ZDK 2.5/LD RT/1
GTIN (EAN)	4008190898274
Кол.	50 Штука

ZDK 2.5/LD RT/1

Weidmüller Interface GmbH & Co. KG
 Klingenbergstraße 26
 D-32758 Detmold
 Germany

www.weidmueller.com

Технические данные

Сертификаты

Допуски к эксплуатации



ROHS	Соответствовать
UL File Number Search	Сайт UL
Сертификат № (UR)	E60693

Размеры и массы

Глубина	53 mm	Глубина (дюймов)	2.0866 inch
Глубина с DIN-рейкой	54 mm	Высота	79.1 mm
Высота (в дюймах)	3.1142 inch	Ширина	5.1 mm
Ширина (в дюймах)	0.2008 inch	Масса нетто	11.47 g

Температуры

Температура хранения	-25 °C...55 °C	Температура окружающей среды	-50 °C...75 °C
Температура при длительном использовании, мин.	-50 °C	Температура при длительном использовании, макс.	120 °C

Экологическое соответствие изделия

Состояние соответствия RoHS	Соответствует с исключением
Исключение из RoHS (если применимо/известно)	7cl
REACH SVHC	Нет SVHC выше 0,1 wt%

Расчетные данные согласно CSA

Разм. провода Заводская электропроводка, мин. (CSA)	26 AWG	Разм. провода Электропроводка полевого уровня, макс. (CSA)	12 AWG
Сертификат № (CSA)	80053378-200039	Разм. провода Заводская электропроводка, макс. (CSA)	12 AWG
Разм. провода Электропроводка полевого уровня, мин. (CSA)	26 AWG		

Расчетные данные согласно UL

Разм. провода Заводская электропроводка, макс. (UR)	14 AWG	Разм. провода Заводская электропроводка, мин. (UR)	26 AWG
Сертификат № (UR)	E60693	Разм. провода Электропроводка полевого уровня, мин. (UR)	26 AWG
Разм. провода Электропроводка полевого уровня, макс. (UR)	14 AWG		

Дополнительные технические данные

Открытые страницы	справа	Проверенное на взрывозащищенность	Да
Вид монтажа	зафиксированный	Электронный компонент	Светодиод, красный

Клеммы с предохранителем

Вид напряжения для индикации	DC	Ток	0.05 A
Индикация	Светодиод		

ZDK 2.5/LD RT/1

Weidmüller Interface GmbH & Co. KG

Klingenbergstraße 26

D-32758 Detmold

Germany

www.weidmueller.com

Технические данные

Общие сведения

Поперечное сечение подключаемого провода AWG, макс.	AWG 12	Поперечное сечение подключаемого провода AWG, мин.	AWG 26
Нормы	IEC 60947-7-1	Укомплектованная монтажная рейка	TS 35

Параметры системы

Исполнение	Пружинное соединение, со светодиодом, для вставной перемычки, с одной стороны открыт	Требуется концевая пластина	Да
Количество независимых точек подключения	1	Количество уровней	2
Количество контактных гнезд на уровень	2	Количество потенциалов на уровень	1
Уровни с внутр. перемычками	Да	Соединение PE	Нет
Укомплектованная монтажная рейка	TS 35	Функция N	Нет
Функция PE	Нет	Функция PEN	Нет

Расчетные данные

Расчетное сечение	2.5 mm ²	Номинальное напряжение	24 V
Номинальное напряжение пост. тока	24 V	Номинальный ток	10 A
Ток при макс. проводнике	10 A	Нормы	IEC 60947-7-1
Объемное сопротивление по стандарту IEC 60947-7-x	2.66 mΩ	Потери мощности по стандарту IEC 60947-7-x	0.77 W
Степень загрязнения	3		

Характеристики материала

Основной материал	Материал Wemid	Цветовой код	Темно-бежевый
Класс пожаростойкости UL 94	V-0		

Зажимаемые провода (дополнительное соединение)

Сечение подключаемого провода, гибкого, с кабельным наконечником, DIN 46228/1, дополнительное соединение, макс.	2.5 mm ²	Тип соединения, дополнительное соединение	Пружинное соединение
---	---------------------	---	----------------------

Зажимаемые провода (расчетное соединение)

Калибровая пробка согласно 60 947-1 A2		Поперечное сечение подключаемого провода AWG, макс.	AWG 12
Направление соединения	сверху	Длина зачистки изоляции	10 mm
Вид соединения 2	Пружинное соединение	Вид соединения	Пружинное соединение
Количество соединений	4	Диапазон зажима, макс.	2.5 mm ²
Диапазон зажима, мин.	0.05 mm ²	Размер лезвия	0,6 x 3,5 мм
Поперечное сечение подключаемого провода AWG, мин.	AWG 26	Сечение соединения проводов, тонкий скрученный с кабельными наконечниками DIN 46228/4, макс.	1.5 mm ²
Сечение соединения проводов, тонкий скрученный с кабельными наконечниками DIN 46228/4, мин.	0.05 mm ²	Сечение соединения проводов, тонкий скрученный с кабельными наконечниками DIN 46228/1, макс.	1.5 mm ²
Сечение соединения проводов, тонкий скрученный с кабельными наконечниками DIN 46228/1, мин.	0.05 mm ²	Сечение подключаемого проводника, тонкопроволочного, макс.	2.5 mm ²

ZDK 2.5/LD RT/1

Weidmüller Interface GmbH & Co. KG

Klingenbergstraße 26

D-32758 Detmold

Germany

www.weidmueller.com

Технические данные

Сечение подсоединяемого провода, тонкий скрученный, мин.	0.05 mm ²	Сечение подсоединяемого провода, скрученный, макс.	2.5 mm ²
Сечение подсоединяемого провода, скрученный, мин.	0.05 mm ²	Сечение соединения проводов, твердое ядро, макс.	2.5 mm ²
Сечение соединения проводов, твердое ядро, мин.	0.05 mm ²	Сечение подсоединяемого провода, тонкий скрученный, мин.	0.05 mm ²

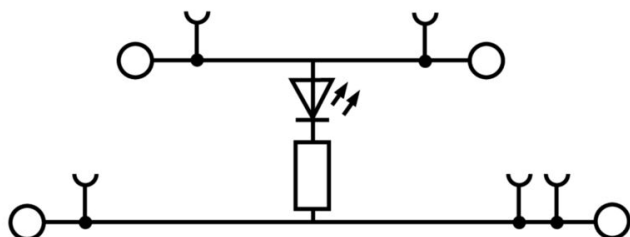
Важное примечание

Сведения об изделии Требуется соблюдение допустимой температуры при непрерывной работе

Классификации

ETIM 8.0	EC000897	ETIM 9.0	EC000897
ETIM 10.0	EC000897	ECLASS 14.0	27-25-01-02
ECLASS 15.0	27-25-01-02		

Изображения



Аксессуары

Перемычки



Распределение или умножение потенциала среди смежных клеммных блоков реализуется через перемычку. Это позволяет избежать дополнительных усилий при монтаже. Надежность контакта в клеммных блоках гарантирована даже при разветвлении полюсов. В нашем ассортименте представлены вставные и привинчиваемые винтовые системы перемычек для модульных клеммных блоков.

Основные данные для заказа

Тип	ZQV 2.5/2	Версия
Заказ №	1608860000	Z-серия, Перемычка, 24 А
GTIN (EAN)	4008190123680	
Кол.	60 ST	
Тип	ZQV 2.5/3	Версия
Заказ №	1608870000	Аксессуар, Перемычка, 24 А
GTIN (EAN)	4008190061630	
Кол.	60 ST	
Тип	ZQV 2.5/4	Версия
Заказ №	1608880000	Аксессуар, Перемычка, 24 А
GTIN (EAN)	4008190082208	
Кол.	60 ST	
Тип	ZQV 2.5/5	Версия
Заказ №	1608890000	Аксессуар, Перемычка, 24 А
GTIN (EAN)	4008190065713	
Кол.	20 ST	
Тип	ZQV 2.5/6	Версия
Заказ №	1608900000	Аксессуар, Перемычка, 24 А
GTIN (EAN)	4008190149840	
Кол.	20 ST	
Тип	ZQV 2.5/7	Версия
Заказ №	1608910000	Аксессуар, Перемычка, 24 А
GTIN (EAN)	4008190159665	
Кол.	20 ST	
Тип	ZQV 2.5/8	Версия
Заказ №	1608920000	Аксессуар, Перемычка, 24 А
GTIN (EAN)	4008190061531	
Кол.	20 ST	
Тип	ZQV 2.5/9	Версия
Заказ №	1608930000	Аксессуар, Перемычка, 24 А
GTIN (EAN)	4008190117009	
Кол.	20 ST	
Тип	ZQV 2.5/10	Версия
Заказ №	1608940000	Аксессуар, Перемычка, 24 А
GTIN (EAN)	4008190099060	
Кол.	20 ST	
Тип	ZQV 2.5/20	Версия
Заказ №	1908960000	Z-серия, Перемычка, для клемм, Количество полюсов: 20
GTIN (EAN)	4032248535293	
Кол.	20 ST	

ZDK 2.5/LD RT/1

Weidmüller Interface GmbH & Co. KG

Klingenbergstraße 26

D-32758 Detmold

Germany

www.weidmueller.com

Аксессуары

Тип	ZQV 2.5/50	Версия	
Заказ №	1697540000	Аксессуар, Перемычка, 24 А	
GTIN (EAN)	4008190883256		
Кол.	10 ST		

Торцевые пластины и разъединительные пластины

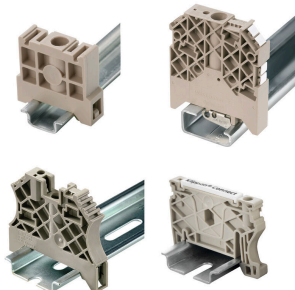


Разъединительные пластины и концевые пластины являются важными принадлежностями для клемм. Разъединительные пластины обеспечивают оптическое и электрическое разделение различных потенциалов и функциональных групп, повышая безопасность и обеспечивая четкую структуру внутри шкафа управления. Концевые пластины закрывают ряд клемм по сторонам, защищают от контакта с частями под напряжением, и обеспечивают чистую, стабильную финишную обработку. Оба компонента точно подходят к соответствующим сериям клемм Weidmüller, способствуя безопасному, соответствующему требованиям и профессиональному электромонтажу.

Основные данные для заказа

Тип	ZAP/TW ZDK2.5	Версия	
Заказ №	1674730000	Z-серия, Концевая пластина, Разделительная перегородка	
GTIN (EAN)	4008190444891		
Кол.	20 ST		
Тип	ZAP/TW ZDK2.5 BL	Версия	
Заказ №	1748800000	Z-серия, Концевая пластина, Разделительная перегородка	
GTIN (EAN)	4008190997519		
Кол.	20 ST		
Тип	ZAP/TW ZDK2.5 OR	Версия	
Заказ №	1690080000	Z-серия, Концевая пластина, Разделительная перегородка	
GTIN (EAN)	4008190870645		
Кол.	20 ST		

Концевой стопор



Для обеспечения долговечной надежной посадки на монтажной рейке и предотвращения смещения Weidmüller предлагает концевые стопоры. Доступны винтовые и безвинтовые исполнения. На концевых стопорах предусмотрена возможность для маркировки, а также групповой маркировки и крепление для тестового разъема.

Основные данные для заказа

Тип	EW 35	Версия	
Заказ №	0383560000	Концевой стопор, бежевый, TS 35, V-2, Материал Wemid, Ширина:	
GTIN (EAN)	4008190181314	8.5 mm, 100 °C	
Кол.	50 ST		

ZDK 2.5/LD RT/1

Weidmüller Interface GmbH & Co. KG

Klingenbergstraße 26
D-32758 Detmold
Germany

www.weidmueller.com

Аксессуары

Тип	EW 35 GR 7032	Версия
Заказ №	0383530000	Концевой стопор, серый, TS 35, V-0, Материал Wemid, Ширина: 9 мм, 120 °C
GTIN (EAN)	4008190027322	
Кол.	50 ST	
Тип	EW 35/SCHA/M3	Версия
Заказ №	0258660000	Концевой стопор, бежевый, TS 35, V-2, Материал Wemid, Ширина: 16.5 mm, 100 °C
GTIN (EAN)	4008190033477	
Кол.	20 ST	
Тип	WEW 35/1	Версия
Заказ №	1059000000	Концевой стопор, Темно-бежевый, TS 35, V-2, Материал Wemid, Ширина: 12 mm, 100 °C
GTIN (EAN)	4008190172282	
Кол.	50 ST	
Тип	WEW 35/2	Версия
Заказ №	1061200000	Концевой стопор, Темно-бежевый, TS 35, HB, Материал Wemid, Ширина: 8 mm, 100 °C
GTIN (EAN)	4008190030230	
Кол.	50 ST	
Тип	ZEW 35	Версия
Заказ №	9540000000	Концевой стопор, Темно-бежевый, TS 35, V-2, Материал Wemid, Ширина: 6 mm, 100 °C
GTIN (EAN)	4008190956264	
Кол.	20 ST	
Тип	ZEW 35/2	Версия
Заказ №	8630740000	Концевой стопор, Темно-бежевый, TS 35, V-2, Материал Wemid, Ширина: 8 mm, 100 °C
GTIN (EAN)	4032248348916	
Кол.	20 ST	

Дополнительное соединение



Дополнительное соединение позволяет отдельно регулировать ступени напряжения. Это можно использовать, например, для аварийного источника питания перед главным выключателем или просто в качестве дополнительного соединения.

Основные данные для заказа

Тип	ZBS1 F.D SET	Версия
Заказ №	1764550000	Аксессуар, Компонентный штекер, 6 А
GTIN (EAN)	4032248113644	
Кол.	10 ST	

ZDK 2.5/LD RT/1

Weidmüller Interface GmbH & Co. KG

Klingenbergstraße 26

D-32758 Detmold

Germany

www.weidmueller.com

Аксессуары

Переходные втулки



Благодаря применению переходных втулок упрощается подключение проводов меньших сечений. Провода надежно вводятся в контактное гнездо без раскручивания жилы. Провод центруется с помощью вставки переходной втулки в середине ввода.

Основные данные для заказа

Тип	ZRH 1.5H/1	Версия
Заказ №	1678810000	Z-серия, Переходная втулка
GTIN (EAN)	4008190487324	
Кол.	1000 ST	
Тип	ZRH 1.5H/2	Версия
Заказ №	1678800000	Z-серия, Переходная втулка
GTIN (EAN)	4008190487317	
Кол.	1000 ST	

Специальная печать



Dekafix (DEK) представляет собой универсальный маркировочный элемент для любых проводных и вставных разъемов, а также для электронных блоков. Данная система идеально подходит для коротких последовательностей чисел и охватывает широкий ряд готовых к применению напечатанных маркировочных элементов.

Планки для быстрой установки всего за одну рабочую операцию. Печать отличается хорошей разборчивостью, высокой контрастностью и предлагается в различных вариантах ширины.

- Широкий ассортимент готовых к применению маркировочных элементов.
- Планки для быстрой установки.
- Маркировочные элементы, подходящие для всех кабельных разъемов Weidmüller.
- Предлагаются в виде пустых карт MultiCard или карт со стандартной печатью. Для заказной печати: Используя программное обеспечение M-Print PRO или M-Print PRO Online (работает без установки), подготовьте и отправьте нам файл, содержащий ваши технические условия маркировки.

Основные данные для заказа

Тип	DEK 5/5 MC SDR	Версия
Заказ №	1609810000	Dekafix, Маркировка клеммы, 5 x 5 мм, Шаг в мм (P): 5.00
GTIN (EAN)	4008190456597	Weidmueller, по желанию клиента
Кол.	200 ST	

ZDK 2.5/LD RT/1

Weidmüller Interface GmbH & Co. KG
 Klingenbergstraße 26
 D-32758 Detmold
 Germany

www.weidmueller.com

Аксессуары

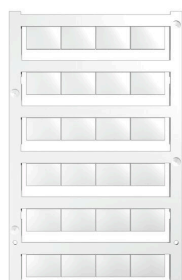
Прозрачные полосы STR



Основные данные для заказа

Тип	STR 7 F.SCHT 7	Версия	
Заказ №	0515300000	Маркировка клемм, Защитный колпачок, 27 x 6.3 мм, прозрачный	
GTIN (EAN)	4008190182175		
Кол.	20 ST		

Чистый



Маркировочные элементы WS идеально подходят для разъемов серии W. Благодаря совместимости систем шильдики WS также могут использоваться с сериями I и Z. Большая поверхности маркировки позволяет размещать не только длинные строки символов, но и многострочный текст.

Маркировочные элементы WS идеально подходят для шильдиков с длинными индивидуальными строками символов. Благодаря проверенному формату MultiCard печать можно выполнять с помощью принтера PrintJet CONNECT или плоттера.

- Возможность установки в планках или по отдельности.
- Маркировочные элементы проверенного формата MultiCard. Для заказной печати: Используя программное обеспечение M-Print PRO или M-Print PRO Online (работает без установки), подготовьте и отправьте нам файл, содержащий ваши технические условия маркировки.

Основные данные для заказа

Тип	WS 10/15 MC NE WS	Версия	
Заказ №	1854090000	WS, Маркировка клеммы, 10 x 15 мм, Шаг в мм (P): 15.00	
GTIN (EAN)	4032248390694	Weidmueller, Allen-Bradley, белый	
Кол.	240 ST		
Тип	WS 10/5 M MC NE WS	Версия	
Заказ №	1792000000	WS, Маркировка клеммы, 10 x 5 мм, Шаг в мм (P): 5.00	
GTIN (EAN)	4032248223862	Weidmueller, Allen-Bradley, белый	
Кол.	720 ST		
Тип	WS 10/5 MC NE WS	Версия	
Заказ №	1635000000	WS, Маркировка клеммы, 10 x 5 мм, Шаг в мм (P): 5.00	
GTIN (EAN)	4008190261948	Weidmueller, Allen-Bradley, белый	
Кол.	720 ST		

ZDK 2.5/LD RT/1

Weidmüller Interface GmbH & Co. KG
 Klingenbergstraße 26
 D-32758 Detmold
 Germany

www.weidmueller.com

Аксессуары

Поворотный групповой держатель шильдиков ZGB



ZGB 15 представляет собой откидной групповой держатель этикеток. Данный держатель предназначен для установки маркировочных элементов для разъемов Dekafix 5, WS 12/5 или вставных этикеток ESO 15. ZGB 30 представляет собой откидной групповой держатель этикеток. Данный держатель предназначен для установки маркировочных элементов для разъемов Dekafix 5, WS 12/5 или вставных этикеток ESO 7. Информация по вставным этикеткам и защитным полоскам представлена в разделе "Принадлежности".

Основные данные для заказа

Тип	ZGB 15	Версия
Заказ №	1636530000	Маркировка клемм, Маркировка клеммы, 15 x 7 mm, Шаг в мм (P):
GTIN (EAN)	4008190297053	5.00 Weidmueller, белый
Кол.	20 ST	
Тип	ZGB 30	Версия
Заказ №	1611930000	Маркировка клемм, Маркировка клеммы, 32 x 7 mm, Шаг в мм (P):
GTIN (EAN)	4008190002251	5.00 Weidmueller, белый
Кол.	20 ST	
Тип	ZGB 30/3.5	Версия
Заказ №	1778290000	Маркировка клемм, Маркировка клеммы, 32 x 7 mm, Шаг в мм (P):
GTIN (EAN)	4032248161065	3.50 белый
Кол.	20 ST	

Держатель маркировочных элементов



Держатель маркировочных элементов обеспечивает возможность дополнительной установки стандартных маркеров с шагом 5 или 5,1 мм. Угловые держатели могут быть дополнительно комбинированы и установлены во всех маркировочных каналах модульных клеммных колодок Klirron®. Типы установочных маркеров можно найти под соответствующими принадлежностями специального держателя маркировочных элементов.

Основные данные для заказа

Тип	BZT 1 WS 10/5	Версия
Заказ №	1805490000	Аксессуар, Держатель маркировки
GTIN (EAN)	4032248270231	
Кол.	100 ST	
Тип	BZT 1 ZA WS 10/5	Версия
Заказ №	1805520000	Аксессуар, Держатель маркировки
GTIN (EAN)	4032248270248	
Кол.	100 ST	

ZDK 2.5/LD RT/1

Weidmüller Interface GmbH & Co. KG

Klingenbergstraße 26

D-32758 Detmold

Germany

www.weidmueller.com

Аксессуары

Отвертка для винтов со шлицем



Отвертка, изолированная согласно VDE, для работ на деталях, находящихся под напряжением до 1000 В AC и 1500 В DC, DIN EN 60900, IEC 900. Безопасность проверена - "GS", поштучный контроль. Лезвие из высоколегированной хромомолибденованадиевой стали, закаленное по всему объему, вороненое.

Основные данные для заказа

Тип	SDIS SLIM 0.6X3.5X100	Версия	
Заказ №	2749610000	Сборочный инструмент, Ширина лезвия (B): 3.5 mm, Длина лезвия:	
GTIN (EAN)	4050118896350	100 mm, Толщина лезвия (A): 0.6 mm	
Кол.	1 ST		