

ZDU 2.5 VI

Weidmüller Interface GmbH & Co. KG

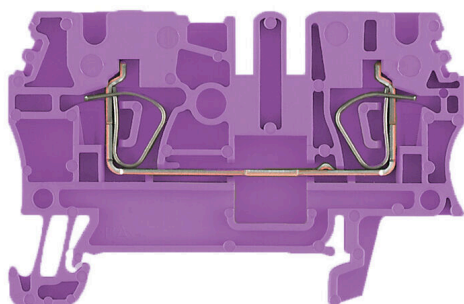
Klingenbergstraße 26

D-32758 Detmold

Germany

www.weidmueller.com

Изображение изделия



Передача мощности, сигналов и данных является классическим требованием в электротехнике и изготовлении шкафов. Изоляционный материал, технология подключения и конструкция клемм являются отличительными особенностями. Проходная клемма подходит для объединения и/или соединения одного или нескольких проводников. В ней может присутствовать один или несколько уровней соединения с одинаковыми потенциалами и изоляцией друг от друга.

Основные данные для заказа

Версия	Проходная клемма, Пружинное соединение, 2.5 мм ² , 800 V, 24 A, фиолетовый
Заказ №	1683290000
Тип	ZDU 2.5 VI
GTIN (EAN)	4008 1904 77844
Кол.	100 Штука

ZDU 2.5 VI

Weidmüller Interface GmbH & Co. KG

Klingenbergstraße 26
D-32758 Detmold
Germany

www.weidmueller.com

Технические данные

Сертификаты

Допуски к эксплуатации



ROHS	Соответствовать
UL File Number Search	Сайт UL
Сертификат № (cURus)	E60693
Сертификат № (cURusEX)	E184763

Размеры и массы

Глубина	38.5 mm	Глубина (дюймов)	1.5157 inch
Глубина с DIN-рейкой	39.5 mm	Высота	59.5 mm
Высота (в дюймах)	2.3425 inch	Ширина	5.1 mm
Ширина (в дюймах)	0.2008 inch	Масса нетто	7.54 g

Температуры

Температура хранения	-25 °C...55 °C	Температура окружающей среды	-50 °C...75 °C
Температура при длительном использовании, мин.	-50 °C	Температура при длительном использовании, макс.	120 °C

Экологическое соответствие изделия

Состояние соответствия RoHS	Соответствует без исключения
REACH SVHC	Нет SVHC выше 0,1 wt%

Расчетные данные согласно CSA

Поперечное сечение провода, макс. (CSA)	12 AWG	Напряжение, класс C (CSA)	600 V
Ток, разм. C (CSA)	27 A	Сертификат № (CSA)	200039-1152892
Напряжение, класс B (CSA)	600 V	Ток, разм. B (CSA)	27 A
Напряжение, класс D (CSA)	600 V	Ток, разм. D (CSA)	5 A
Поперечное сечение провода, мин. (CSA)	26 AWG		

Расчетные данные согласно UL

Разм. провода Заводская электропроводка, макс. (cURus)	12 AWG	Сертификат № (cURus)	E60693
Разм. провода Электропроводка полевого уровня, мин. (cURus)	30 AWG	Разм. провода Заводская электропроводка, мин. (cURus)	30 AWG
Напряжение, класс C (cURus)	600 V	Ток, класс C (cURus)	25 A
Разм. провода Электропроводка полевого уровня, макс. (cURus)	12 AWG		

Номинальные характеристики IECEx/ATEX

Сертификат № (ATEX)	DEMKO15ATEX1467U	Сертификат № (IECEX)	IECEXULD15.0008U
Макс. напряжение (ATEX)	550 V	Ток (ATEX)	22 A

ZDU 2.5 VI

Weidmüller Interface GmbH & Co. KG

Klingenbergstraße 26
D-32758 Detmold
Germany

www.weidmueller.com

Технические данные

Поперечное сечение провода, макс. (ATEX)	4 mm ²	Макс. напряжение (IECEX)	550 V
Ток (IECEX)	22 A	Поперечное сечение провода, макс. (IECEX)	4 mm ²
Обозначение EN 60079-7	Ex eb II C Gb	Маркировка взрывозащиты Ex	II 2 G D
		2014/34/EU	

Дополнительные технические данные

Открытые страницы	справа	Указание по установке	Шина
Проверенное на взрывозащищенность исполнение	Да	Вид монтажа	зафиксированный

Общие сведения

Поперечное сечение подключаемого провода AWG, макс.	AWG 12	Указание по установке	Шина
Поперечное сечение подключаемого провода AWG, мин.	AWG 30	Нормы	IEC 60947-7-1
Укомплектованная монтажная рейка	TS 35		

Параметры системы

Исполнение	Пружинное соединение, для вставной перемычки, с одной стороны открыт	Требуется концевая пластина	Да
Количество независимых точек подключения	1	Количество уровней	1
Количество контактных гнезд на уровень	2	Количество потенциалов на уровень	1
Уровни с внутр. перемычками	Нет	Соединение PE	Нет
Укомплектованная монтажная рейка	TS 35		

Расчетные данные

Расчетное сечение	2.5 mm ²	Номинальное напряжение	800 V
Номинальное напряжение пост. тока	800 V	Номинальный ток	24 A
Ток при макс. проводнике	24 A	Нормы	IEC 60947-7-1
Объемное сопротивление по стандарту IEC 60947-7-x	1.33 mΩ	Номинальное импульсное напряжение	8 кВ
Потери мощности по стандарту IEC 60947-7-x	0.77 W	Степень загрязнения	3

Характеристики материала

Основной материал	Материал Wemid	Цветовой код	фиолетовый
Класс пожаростойкости UL 94	V-0		

Зажимаемые провода (дополнительное соединение)

Тип соединения, дополнительное соединение	Пружинное соединение		
---	----------------------	--	--

Зажимаемые провода (расчетное соединение)

Калибровая пробка согласно 60 947-1 A3		Поперечное сечение подключаемого провода AWG, макс.	AWG 12
Направление соединения	сверху	Длина зачистки изоляции	10 mm
Вид соединения	Пружинное соединение	Количество соединений	2
Диапазон зажима, макс.	4 mm ²	Диапазон зажима, мин.	0.05 mm ²

ZDU 2.5 VI

Weidmüller Interface GmbH & Co. KG

Klingenbergstraße 26

D-32758 Detmold

Germany

www.weidmueller.com

Технические данные

Размер лезвия	0,6 x 3,5 мм	Поперечное сечение подключаемого провода AWG, мин.	AWG 30
Сечение соединения проводов, тонкий скрученный с кабельными наконечниками DIN 46228/4, макс.	2.5 mm ²	Сечение соединения проводов, тонкий скрученный с кабельными наконечниками DIN 46228/4, мин.	0.05 mm ²
Сечение соединения проводов, тонкий скрученный с кабельными наконечниками DIN 46228/1, макс.	2.5 mm ²	Сечение соединения проводов, тонкий скрученный с кабельными наконечниками DIN 46228/1, мин.	0.05 mm ²
Сечение подключаемого проводника, тонкопроволочного, макс.	4 mm ²	Сечение подсоединяемого провода, тонкий скрученный, мин.	0.05 mm ²
Сечение подсоединяемого провода, скрученный, макс.	4 mm ²	Сечение подсоединяемого провода, скрученный, мин.	0.05 mm ²
Сечение соединения проводов, твердое ядро, макс.	4 mm ²	Сечение соединения проводов, твердое ядро, мин.	0.05 mm ²
Сечение подсоединяемого провода, тонкий скрученный, мин.	0.05 mm ²		

Классификации

ETIM 8.0	EC000897	ETIM 9.0	EC000897
ETIM 10.0	EC000897	ECLASS 14.0	27-25-01-01
ECLASS 15.0	27-25-01-01		

Изображения



ZDU 2.5 VI

Weidmüller Interface GmbH & Co. KG

Klingenbergstraße 26

D-32758 Detmold

Germany

www.weidmueller.com

Аксессуары

Перемычки



Распределение или умножение потенциала среди смежных клеммных блоков реализуется через перемычку. Это позволяет избежать дополнительных усилий при монтаже. Надежность контакта в клеммных блоках гарантирована даже при разветвлении полюсов. В нашем ассортименте представлены вставные и привинчиваемые винтовые системы перемычек для модульных клеммных блоков.

Основные данные для заказа

Тип	ZQV 2.5/2	Версия
Заказ №	1608860000	Z-серия, Перемычка, 24 A
GTIN (EAN)	4008190123680	
Кол.	60 ST	
Тип	ZQV 2.5/3	Версия
Заказ №	1608870000	Аксессуар, Перемычка, 24 A
GTIN (EAN)	4008190061630	
Кол.	60 ST	
Тип	ZQV 2.5/4	Версия
Заказ №	1608880000	Аксессуар, Перемычка, 24 A
GTIN (EAN)	4008190082208	
Кол.	60 ST	
Тип	ZQV 2.5/5	Версия
Заказ №	1608890000	Аксессуар, Перемычка, 24 A
GTIN (EAN)	4008190065713	
Кол.	20 ST	
Тип	ZQV 2.5/6	Версия
Заказ №	1608900000	Аксессуар, Перемычка, 24 A
GTIN (EAN)	4008190149840	
Кол.	20 ST	
Тип	ZQV 2.5/7	Версия
Заказ №	1608910000	Аксессуар, Перемычка, 24 A
GTIN (EAN)	4008190159665	
Кол.	20 ST	
Тип	ZQV 2.5/8	Версия
Заказ №	1608920000	Аксессуар, Перемычка, 24 A
GTIN (EAN)	4008190061531	
Кол.	20 ST	
Тип	ZQV 2.5/9	Версия
Заказ №	1608930000	Аксессуар, Перемычка, 24 A
GTIN (EAN)	4008190117009	
Кол.	20 ST	
Тип	ZQV 2.5/10	Версия
Заказ №	1608940000	Аксессуар, Перемычка, 24 A
GTIN (EAN)	4008190099060	
Кол.	20 ST	
Тип	ZQV 2.5/20	Версия
Заказ №	1908960000	Z-серия, Перемычка, для клемм, Количество полюсов: 20
GTIN (EAN)	4032248535293	
Кол.	20 ST	

ZDU 2.5 VI

Weidmüller Interface GmbH & Co. KG

Klingenbergstraße 26
D-32758 Detmold
Germany

www.weidmueller.com

Аксессуары

Тип	ZQV 2.5/50	Версия	
Заказ №	1697540000	Аксессуар, Перемычка, 24 А	
GTIN (EAN)	4008190883256		
Кол.	10 ST		

Торцевые пластины и разъединительные пластины



Разъединительные пластины и концевые пластины являются важными принадлежностями для клемм. Разъединительные пластины обеспечивают оптическое и электрическое разделение различных потенциалов и функциональных групп, повышая безопасность и обеспечивая четкую структуру внутри шкафа управления. Концевые пластины закрывают ряд клемм по сторонам, защищают от контакта с частями под напряжением, и обеспечивают чистую, стабильную финишную обработку. Оба компонента точно подходят к соответствующим сериям клемм Weidmüller, способствуя безопасному, соответствующему требованиям и профессиональному электромонтажу.

Основные данные для заказа

Тип	ZAP/TW 1	Версия	
Заказ №	1608740000	Z-серия, Аксессуар, Концевая пластина, Разделительная перегородка	
GTIN (EAN)	4008190190859		
Кол.	50 ST		
Тип	ZAP/TW 1 BL	Версия	
Заказ №	1608750000	Z-серия, Аксессуар, Концевая пластина, Разделительная перегородка	
GTIN (EAN)	4008190190866		
Кол.	50 ST		
Тип	ZAP/TW 1 GN	Версия	
Заказ №	1683680000	Z-серия, Концевая пластина, Разделительная перегородка	
GTIN (EAN)	4008190476489		
Кол.	50 ST		
Тип	ZAP/TW 1 GR	Версия	
Заказ №	1683710000	Z-серия, Концевая пластина, Разделительная перегородка	
GTIN (EAN)	4008190476793		
Кол.	50 ST		
Тип	ZAP/TW 1 OR	Версия	
Заказ №	1608760000	Z-серия, Концевая пластина, Разделительная перегородка	
GTIN (EAN)	4008190190873		
Кол.	50 ST		
Тип	ZAP/TW 1 RT	Версия	
Заказ №	1683660000	Z-серия, Концевая пластина, Разделительная перегородка	
GTIN (EAN)	4008190483111		
Кол.	50 ST		
Тип	ZAP/TW 1 SW	Версия	
Заказ №	1683730000	Z-серия, Концевая пластина, Разделительная перегородка	
GTIN (EAN)	4008190476885		
Кол.	50 ST		

ZDU 2.5 VI

Weidmüller Interface GmbH & Co. KG
 Klingenbergstraße 26
 D-32758 Detmold
 Germany

www.weidmueller.com

Аксессуары

Концевой стопор



Для обеспечения долговечной надежной посадки на монтажной рейке и предотвращения смещения Weidmüller предлагает концевые стопоры. Доступны винтовые и безвинтовые исполнения. На концевых стопорах предусмотрена возможность для маркировки, а также групповой маркировки и крепление для тестового разъема.

Основные данные для заказа

Тип	EW 35	Версия
Заказ №	0383560000	Концевой стопор, бежевый, TS 35, V-2, Материал Wemid, Ширина:
GTIN (EAN)	4008190181314	8.5 mm, 100 °C
Кол.	50 ST	
Тип	EW 35 GR 7032	Версия
Заказ №	0383530000	Концевой стопор, серый, TS 35, V-0, Материал Wemid, Ширина: 9
GTIN (EAN)	4008190027322	mm, 120 °C
Кол.	50 ST	
Тип	EW 35/SCHA/M3	Версия
Заказ №	0258660000	Концевой стопор, бежевый, TS 35, V-2, Материал Wemid, Ширина:
GTIN (EAN)	4008190033477	16.5 mm, 100 °C
Кол.	20 ST	
Тип	WEW 35/1	Версия
Заказ №	1059000000	Концевой стопор, Темно-бежевый, TS 35, V-2, Материал Wemid,
GTIN (EAN)	4008190172282	Ширина: 12 mm, 100 °C
Кол.	50 ST	
Тип	WEW 35/2	Версия
Заказ №	1061200000	Концевой стопор, Темно-бежевый, TS 35, HB, Материал Wemid,
GTIN (EAN)	4008190030230	Ширина: 8 mm, 100 °C
Кол.	50 ST	
Тип	ZEW 35	Версия
Заказ №	9540000000	Концевой стопор, Темно-бежевый, TS 35, V-2, Материал Wemid,
GTIN (EAN)	4008190956264	Ширина: 6 mm, 100 °C
Кол.	20 ST	
Тип	ZEW 35/2	Версия
Заказ №	8630740000	Концевой стопор, Темно-бежевый, TS 35, V-2, Материал Wemid,
GTIN (EAN)	4032248348916	Ширина: 8 mm, 100 °C
Кол.	20 ST	

Тестовый адаптер и тестовые розетки



Тестовые адаптеры и тестовые вставки используются для электрического подключения клеммных блоков к испытательному оборудованию. Это позволяет установить электрический контакт в подключенном состоянии и провести измерения без каких-либо сложностей.

ZDU 2.5 VI

Weidmüller Interface GmbH & Co. KG

Klingenbergstraße 26

D-32758 Detmold

Germany

www.weidmueller.com

Аксессуары

Основные данные для заказа

Тип	ZTA 1	Версия
Заказ №	1609040000	Аксессуар, Адаптер тестера, 9 А
GTIN (EAN)	4008190196851	
Кол.	25 ST	
Тип	ZTA 1/ZA	Версия
Заказ №	1609050000	Аксессуар, Адаптер тестера, 9 А
GTIN (EAN)	4008190206543	
Кол.	25 ST	
Тип	PS 2.3 RT	Версия
Заказ №	0180400000	Тестовый адаптер (клемма), 230 V, 20 mA
GTIN (EAN)	4008190060121	
Кол.	20 ST	

Переходные втулки



Благодаря применению переходных втулок упрощается подключение проводов меньших сечений. Провода надежно вводятся в контактное гнездо без раскручивания жилы. Провод центруется с помощью вставки переходной втулки в середине ввода.

Основные данные для заказа

Тип	ZRH 2.5/1 WS	Версия
Заказ №	1614300000	Z-серия, Переходная втулка
GTIN (EAN)	4008190206789	
Кол.	1000 ST	
Тип	ZRH 2.5/2 GR/VO	Версия
Заказ №	1614290000	Z-серия, Переходная втулка
GTIN (EAN)	4008190072476	
Кол.	1000 ST	
Тип	ZRH 2.5/3	Версия
Заказ №	1614280000	Z-серия, Переходная втулка
GTIN (EAN)	4008190206796	
Кол.	1000 ST	

Предупредительная крышка



Защитные крышки с символом вспышки способствуют повышению безопасности человека и машины. Они используются в том случае, когда требуется указать внешнее напряжение в конструкции.

ZDU 2.5 VI

Weidmüller Interface GmbH & Co. KG

Klingenbergstraße 26
D-32758 Detmold
Germany

www.weidmueller.com

Аксессуары

Основные данные для заказа

Тип	ZAD 1/4	Версия
Заказ №	1609110000	Z-серия, Крышка
GTIN (EAN)	4008190190910	
Кол.	20 ST	

Специальная печать



Dekafix (DEK) представляет собой универсальный маркировочный элемент для любых проводных и вставных разъемов, а также для электронных блоков. Данная система идеально подходит для коротких последовательностей чисел и охватывает широкий ряд готовых к применению напечатанных маркировочных элементов.

Планки для быстрой установки всего за одну рабочую операцию. Печать отличается хорошей разборчивостью, высокой контрастностью и предлагается в различных вариантах ширины.

- Широкий ассортимент готовых к применению маркировочных элементов.
- Планки для быстрой установки.
- Маркировочные элементы, подходящие для всех кабельных разъемов Weidmüller.

Предлагаются в виде пустых карт MultiCard или карт со стандартной печатью. Для заказной печати: Используя программное обеспечение M-Print PRO или M-Print PRO Online (работает без установки), подготовьте и отправьте нам файл, содержащий ваши технические условия маркировки.

Основные данные для заказа

Тип	DEK 5/5 MC SDR	Версия
Заказ №	1609810000	Dekafix, Маркировка клеммы, 5 x 5 mm, Шаг в мм (P): 5.00
GTIN (EAN)	4008190456597	Weidmueller, по желанию клиента
Кол.	200 ST	

ZDU 2.5 VI

Weidmüller Interface GmbH & Co. KG

Klingenbergstraße 26
D-32758 Detmold
Germany

www.weidmueller.com

Аксессуары

Чистый



Маркировочные элементы WS идеально подходят для разъемов серии W. Благодаря совместимости систем шильдики WS также могут использоваться с сериями I и Z. Большая поверхности маркировки позволяет размещать не только длинные строки символов, но и многострочный текст.

Маркировочные элементы WS идеально подходят для шильдиков с длинными индивидуальными строками символов. Благодаря проверенному формату MultiCard печать можно выполнять с помощью принтера PrintJet CONNECT или плоттера.

- Возможность установки в планках или по отдельности.
- Маркировочные элементы проверенного формата MultiCard. Для заказной печати: Используя программное обеспечение M-Print PRO или M-Print PRO Online (работает без установки), подготовьте и отправьте нам файл, содержащий ваши технические условия маркировки.

Основные данные для заказа

Тип	WS 12/5 MC NE WS	Версия
Заказ №	1609860000	WS, Маркировка клеммы, 12 x 5 mm, Шаг в мм (P): 5.00
GTIN (EAN)	4008190203481	Weidmueller, Allen-Bradley, белый
Кол.	720 ST	
Тип	ZS 15/5 MC NE WS	Версия
Заказ №	1646630000	ZS, Маркировка клеммы, 15 x 5 mm, Шаг в мм (P): 5.00
GTIN (EAN)	4008190401214	Weidmueller, Allen-Bradley, белый
Кол.	480 ST	

Поворотный групповой держатель шильдиков ZGB



ZGB 15 представляет собой откидной групповой держатель этикеток. Данный держатель предназначен для установки маркировочных элементов для разъемов Dekafix 5, WS 12/5 или вставных этикеток ESO 15. ZGB 30 представляет собой откидной групповой держатель этикеток. Данный держатель предназначен для установки маркировочных элементов для разъемов Dekafix 5, WS 12/5 или вставных этикеток ESO 7. Информация по вставным этикеткам и защитным полоскам представлена в разделе "Принадлежности".

Основные данные для заказа

Тип	ZGB 15	Версия
Заказ №	1636530000	Маркировка клемм, Маркировка клеммы, 15 x 7 mm, Шаг в мм (P): 5.00 Weidmueller, белый
GTIN (EAN)	4008190297053	
Кол.	20 ST	
Тип	ZGB 30	Версия
Заказ №	1611930000	Маркировка клемм, Маркировка клеммы, 32 x 7 mm, Шаг в мм (P): 5.00 Weidmueller, белый
GTIN (EAN)	4008190002251	
Кол.	20 ST	

ZDU 2.5 VI

Weidmüller Interface GmbH & Co. KG

Klingenbergstraße 26

D-32758 Detmold

Germany

www.weidmueller.com

Аксессуары

Держатель маркировочных элементов



Держатель маркировочных элементов обеспечивает возможность дополнительной установки стандартных маркеров с шагом 5 или 5,1 мм. Угловые держатели могут быть дополнительно комбинированы и установлены во всех маркировочных каналах модульных клеммных колодок Klirron®. Типы установочных маркеров можно найти под соответствующими принадлежностями специального держателя маркировочных элементов.

Основные данные для заказа

Тип	BZT 1 WS 10/5	Версия
Заказ №	1805490000	Аксессуар, Держатель маркировки
GTIN (EAN)	4032248270231	
Кол.	100 ST	
Тип	BZT 2 WS 10/5	Версия
Заказ №	1805480000	Аксессуар, Держатель маркировки
GTIN (EAN)	4032248270224	
Кол.	100 ST	
Тип	BZT 1 ZA WS 10/5	Версия
Заказ №	1805520000	Аксессуар, Держатель маркировки
GTIN (EAN)	4032248270248	
Кол.	100 ST	

ZDU 2.5 VI

Weidmüller Interface GmbH & Co. KG
Klingenbergstraße 26
D-32758 Detmold
Germany

www.weidmueller.com

Аксессуары

WS 12/5



WS/ DEK

В маркировочных элементах MultiMark для клемм используется инновационный композитный материал, состоящий из двух компонентов. Жесткий контур основания маркировочного элемента надежно защелкивается в разъем. Эластичная поверхность обеспечивает удобство установки маркировочного элемента. Данный материал со специальной перфорацией позволяет полоскам растягиваться в соответствии с небольшими расхождениями в размерах (обычно в сторону прибавления), особенно при длинных клеммных колодках. Еще одно преимущество: превосходная восприимчивость материала поверхности к печати гарантирует долговечность и износостойкость маркировки. Разрешение при печати 300 точек на дюйм позволяет обеспечить удобочитаемый шрифт.

Ваши преимущества при использовании MultiMark

- Совместимость с модульными клеммами Weidmüller
- Стойкая и долговременная печать
- Экономия времени на установку благодаря непрерывным лентам
- Удобство монтажа благодаря инновационному композитному материалу
- Большое поле на этикетке для оптимальной разборчивости
- Высокие уровни гибкости благодаря независимости от производителя

Основные данные для заказа

Тип	WS 12/5 MM WS	Версия	
Заказ №	2007190000	WS, Маркировка клеммы, 12 x 5 mm, Weidmueller, белый	
GTIN (EAN)	4050118392036		
Кол.	800 ST		

Отвертка для винтов со шлицем



Отвертка, изолированная согласно VDE, для работ на деталях, находящихся под напряжением до 1000 В AC и 1500 В DC, DIN EN 60900, IEC 900. Безопасность проверена - "GS", поштучный контроль. Лезвие из высоколегированной хромомолибденованадиевой стали, закаленное по всему объему, вороненое.

Основные данные для заказа

Тип	SDIS SLIM 0.6X3.5X100	Версия	
Заказ №	2749610000	Сборочный инструмент, Ширина лезвия (B): 3.5 mm, Длина лезвия: 100 mm, Толщина лезвия (A): 0.6 mm	
GTIN (EAN)	4050118896350		
Кол.	1 ST		