

**HDC 32A SDBO 1PG29G**

**Weidmüller Interface GmbH & Co. KG**

Klingenbergstraße 26

D-32758 Detmold

Germany

[www.weidmueller.com](http://www.weidmueller.com)



Специальный отлитый под давлением сплав и многослойное уплотнение поверхности обеспечивают комплексную защиту корпусов HDC.

Высокотехнологичная конструкция системы блокировки изготовлена из нержавеющей стали. Это гарантирует длительный срок эксплуатации, высокую устойчивость к коррозии и ударопрочность.

Система блокировки корпуса обеспечивает комплексную безопасность. Наша уникальная запатентованная система пружинных соединений обеспечивает надежную блокировку корпуса с помощью предохранительного зажима и предотвращает случайное открытие.

Лазерная маркировка обеспечивает несложную и быструю идентификацию. Каждый корпус снабжен перманентной этикеткой, нанесенной с помощью лазерной системы маркировки, что позволяет быстро определить товар и выполнить его позиционирование.

Корпуса Weidmüller RockStar® IP 65 / NEMA тип 4X - ваш оптимальный выбор для промышленных корпусов с классом защиты IP 65.

**Основные данные для заказа**

Версия	HDC - корпус, Типоразмер установки: 7, Вид защиты: IP65, во вставленном состоянии, Корпус для монтажа на основаниях, Поперечная скоба для фиксации на верхней части, Стандартный, с крышкой, Типоразмер кабельных вводов: PG 29
Заказ №	<a href="#">1666590000</a>
Тип	HDC 32A SDBO 1PG29G
GTIN (EAN)	4008190423711
Кол.	1 Штука

## HDC 32A SDBO 1PG29G

**Weidmüller Interface GmbH & Co. KG**  
 Klingenbergstraße 26  
 D-32758 Detmold  
 Germany

www.weidmueller.com

## Технические данные

### Сертификаты

Допуски к эксплуатации



ROHS Соответствовать

UL File Number Search [Сайт UL](#)

Сертификат № (cURus) E92202

### Размеры и массы

Высота	97 mm	Высота (в дюймах)	3.8189 inch
Ширина	89.2 mm	Ширина (в дюймах)	3.5118 inch
Размеры крепежа, высота	46 mm	Размеры крепежа, ширина	92 mm
Масса нетто	453 g		

### Температуры

Предельная температура -40 °C ... 125 °C

### Экологическое соответствие изделия

Состояние соответствия RoHS Соответствует без исключения

REACH SVHC Нет SVHC выше 0,1 wt%

Химическая стойкость	Вещество	Ацетон
	Химическая устойчивость	Условная стойкость
	Вещество	Масло для сверления
	Химическая устойчивость	Стойкость
	Вещество	Дизельное топливо
	Химическая устойчивость	Стойкость
	Вещество	Этиловый спирт
	Химическая устойчивость	Стойкость
	Вещество	Трансмиссионное масло
	Химическая устойчивость	Стойкость
	Вещество	Гидравлическое масло
	Химическая устойчивость	Стойкость
	Вещество	Хладагент
	Химическая устойчивость	Стойкость
	Вещество	Бензин
	Химическая устойчивость	Стойкость
	Вещество	Отпотевшее масло
	Химическая устойчивость	Стойкость
	Вещество	Высокосортный бензин
	Химическая устойчивость	Условная стойкость
Вещество	Вода	
Химическая устойчивость	Стойкость	
Вещество	УФ	
Химическая устойчивость	Нестабильность	
Вещество	Озон	
Химическая устойчивость	Нестабильность	

### Габаритные размеры

Расстояние между отверстиями, длина A2	92 mm	Кабельный вход	с резьбой
Ширина корпуса C	56 mm	Ширина цоколя C1	64.5 mm

## HDC 32A SDBO 1PG29G

**Weidmüller Interface GmbH & Co. KG**

Klingenbergstraße 26  
D-32758 Detmold  
Germany

www.weidmueller.com

## Технические данные

Длина корпуса	82 mm	Высота корпуса B	75 mm
Высота цоколя B1	5 mm		

### Исполнение

Типоразмер кабельных вводов	PG 29	Верхняя часть/нижняя часть/крышка	Нижняя часть
Крышка	без крышки	Момент затяжки	1.2 Nm
Количество кабельных входов сверху	0	Количество кабельных входов сбоку	1
Исполнение крышки	с крышкой	Исполнение корпуса	Корпус для монтажа на основаниях
Исполнение затворной системы	Поперечная скоба для фиксации на верхней части	Конструкция	Стандартный
Типоразмер установки	7	Кабельный вход	с резьбой
Тип	Корпус основания	Исполнение скобы	Поперечная скоба
Уплотнение	NBR	Резьба (внутренняя)	PG 29
Цвет (RAL)	RAL 7035	BG	7
Подходит для ModuPlug®	Нет		

### Общие данные

Поверхность	Порошковое покрытие	Вид защиты	IP65, во вставленном состоянии
-------------	---------------------	------------	--------------------------------

### Классификации

ETIM 8.0	EC000437	ETIM 9.0	EC000437
ETIM 10.0	EC000437	ECLASS 14.0	27-44-02-02
ECLASS 15.0	27-44-02-02		

**HDC 32A SDBO 1PG29G**

**Weidmüller Interface GmbH & Co. KG**

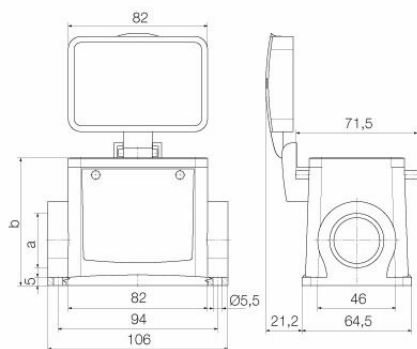
Klingenbergstraße 26

D-32758 Detmold

Germany

[www.weidmueller.com](http://www.weidmueller.com)

**Изображения**



**HDC 32A SDBO 1PG29G**

**Weidmüller Interface GmbH & Co. KG**

Klingenbergstraße 26  
D-32758 Detmold  
Germany

www.weidmueller.com

**Аксессуары**

**Корпус вилки, кабельный ввод сверху**



Специальный отлитый под давлением сплав и многослойное уплотнение поверхности обеспечивают комплексную защиту корпусов HDC. Высокотехнологичная конструкция системы блокировки изготовлена из нержавеющей стали. Это гарантирует длительный срок эксплуатации, высокую устойчивость к коррозии и ударопрочность. Система блокировки корпуса обеспечивает комплексную безопасность. Наша уникальная запатентованная система пружинных соединений обеспечивает надежную блокировку корпуса с помощью предохранительного зажима и предотвращает случайное открытие. Лазерная маркировка обеспечивает несложную и быструю идентификацию. Каждый корпус снабжен перманентной этикеткой, нанесенной с помощью лазерной системы маркировки, что позволяет быстро определить товар и выполнить его позиционирование. Корпуса Weidmüller RockStar® IP 65 / NEMA тип 4X - ваш оптимальный выбор для промышленных корпусов с классом защиты IP 65.

**Основные данные для заказа**

Тип	HDC 32A TOBU 1PG21G	Версия
Заказ №	<a href="#">1665790000</a>	HDC - корпус, Типоразмер установки: 7, Вид защиты: IP65, во вставленном состоянии, Вход кабеля сверху, Корпус для вилки,
GTIN (EAN)	4008190422813	Поперечная скоба для фиксации на нижней части, Стандартный,
Кол.	1 ST	Типоразмер кабельных вводов: PG 21
Тип	HDC 32A TOBU 1PG29G	Версия
Заказ №	<a href="#">1665810000</a>	HDC - корпус, Типоразмер установки: 7, Вид защиты: IP65, во вставленном состоянии, Вход кабеля сверху, Корпус для вилки,
GTIN (EAN)	4008190422837	Поперечная скоба для фиксации на нижней части, Стандартный,
Кол.	1 ST	Типоразмер кабельных вводов: PG 29
Тип	HDC 32A TOBU 1M32G	Версия
Заказ №	<a href="#">1787990000</a>	HDC - корпус, Типоразмер установки: 7, Вид защиты: IP65, во вставленном состоянии, Вход кабеля сверху, Корпус для вилки,
GTIN (EAN)	4032248205431	Поперечная скоба для фиксации на нижней части, Стандартный,
Кол.	1 ST	Типоразмер кабельных вводов: M 32

## HDC 32A SDBO 1PG29G

**Weidmüller Interface GmbH & Co. KG**

Klingenbergstraße 26  
D-32758 Detmold  
Germany

www.weidmueller.com

## Аксессуары

### Корпус вилки, кабельный ввод сбоку



Специальный отлитый под давлением сплав и многослойное уплотнение поверхности обеспечивают комплексную защиту корпусов HDC. Высокотехнологичная конструкция системы блокировки изготовлена из нержавеющей стали. Это гарантирует длительный срок эксплуатации, высокую устойчивость к коррозии и ударопрочность. Система блокировки корпуса обеспечивает комплексную безопасность. Наша уникальная запатентованная система пружинных соединений обеспечивает надежную блокировку корпуса с помощью предохранительного зажима и предотвращает случайное открытие. Лазерная маркировка обеспечивает несложную и быструю идентификацию. Каждый корпус снабжен перманентной этикеткой, нанесенной с помощью лазерной системы маркировки, что позволяет быстро определить товар и выполнить его позиционирование. Корпуса Weidmüller RockStar® IP 65 / NEMA тип 4X - ваш оптимальный выбор для промышленных корпусов с классом защиты IP 65.

### Основные данные для заказа

Тип	HDC 32A TSBU 1PG21G	Версия
Заказ №	<a href="#">1665670000</a>	HDC - корпус, Типоразмер установки: 7, Вид защиты: IP65, во вставленном состоянии, Вход кабеля сбоку, Корпус для вилки,
GTIN (EAN)	4008190422691	Поперечная скоба для фиксации на нижней части, Стандартный,
Кол.	1 ST	Типоразмер кабельных вводов: PG 21
Тип	HDC 32A TSBU 1PG29G	Версия
Заказ №	<a href="#">1665690000</a>	HDC - корпус, Типоразмер установки: 7, Вид защиты: IP65, во вставленном состоянии, Вход кабеля сбоку, Корпус для вилки,
GTIN (EAN)	4008190422714	Поперечная скоба для фиксации на нижней части, Стандартный,
Кол.	1 ST	Типоразмер кабельных вводов: PG 29
Тип	HDC 32A TSBU 1M32G	Версия
Заказ №	<a href="#">1787950000</a>	HDC - корпус, Типоразмер установки: 7, Вид защиты: IP65, во вставленном состоянии, Вход кабеля сбоку, Корпус для вилки,
GTIN (EAN)	4032248205394	Поперечная скоба для фиксации на нижней части, Стандартный,
Кол.	1 ST	Типоразмер кабельных вводов: M 32
Тип	HDC 32A TSBU 1M25G	Версия
Заказ №	<a href="#">1787960000</a>	HDC - корпус, Типоразмер установки: 7, Вид защиты: IP65, во вставленном состоянии, Вход кабеля сбоку, Корпус для вилки,
GTIN (EAN)	4032248205400	Поперечная скоба для фиксации на нижней части, Стандартный,
Кол.	1 ST	Типоразмер кабельных вводов: M 25

## HDC 32A SDBO 1PG29G

**Weidmüller Interface GmbH & Co. KG**

Klingenbergstraße 26  
D-32758 Detmold  
Germany

www.weidmueller.com

## Аксессуары

### Крышка



Специальный отлитый под давлением сплав и многослойное уплотнение поверхности обеспечивают комплексную защиту корпусов HDC. Высокотехнологичная конструкция системы блокировки изготовлена из нержавеющей стали. Это гарантирует длительный срок эксплуатации, высокую устойчивость к коррозии и ударопрочность. Система блокировки корпуса обеспечивает комплексную безопасность. Наша уникальная запатентованная система пружинных соединений обеспечивает надежную блокировку корпуса с помощью предохранительного зажима и предотвращает случайное открытие. Лазерная маркировка обеспечивает несложную и быструю идентификацию. Каждый корпус снабжен перманентной этикеткой, нанесенной с помощью лазерной системы маркировки, что позволяет быстро определить товар и выполнить его позиционирование. Корпуса Weidmüller RockStar® IP 65 / NEMA тип 4X - ваш оптимальный выбор для промышленных корпусов с классом защиты IP 65.

### Основные данные для заказа

Тип	HDC 32A DODQ 4B0	Версия
Заказ №	<a href="#">1665920000</a>	HDC - корпус, Типоразмер установки: 7, Вид защиты: IP65, во вставленном состоянии, Крышка для нижней части корпуса,
GTIN (EAN)	4008190422950	Поперечная скоба для фиксации на нижней части, Стандартный,
Кол.	1 ST	Типоразмер кабельных вводов: попе

### Версия IP68



Помимо большого выбора корпусов, компания Weidmüller предлагает множество кабельных вводов для самых разных областей применения. Кабельные вводы, изготовленные из латуни, пластика и нержавеющей стали, соответствуют различным классам защиты IP, что позволяет их использовать в любых промышленных корпусах. В зависимости от серии и области применения, кабельные вводы проверяются и сертифицируются в соответствии с требованиями VDE, UL, UR, cULus, DNV GL или EN 45545.

### Основные данные для заказа

Тип	VG 29-MS68	Версия
Заказ №	<a href="#">1569120000</a>	VG MS (стандартный латунный кабельный ввод), Кабельный ввод, прямой, PG 29, 8 mm, OD min. 18 - OD max. 25 mm, IP67, IP68 —
GTIN (EAN)	4008190176419	5 бар (30 мин), Латунь никелированная
Кол.	10 ST	
Тип	VG 29-K68	Версия
Заказ №	<a href="#">1569030000</a>	VG K (стандартный пластиковый кабельный ввод), Кабельный ввод, прямой, PG 29, 11 mm, OD min. 18 - OD max. 25 mm, IP54, IP66,
GTIN (EAN)	4008190142872	IP67, IP68 — 5 бар (30 мин), Полиамид 6
Кол.	20 ST	