

## HDC 16D KLU 1PG21G

Weidmüller Interface GmbH & Co. KG

Klingenbergstraße 26

D-32758 Detmold

Germany

[www.weidmueller.com](http://www.weidmueller.com)



Специальный отлитый под давлением сплав и многослойное уплотнение поверхности обеспечивают комплексную защиту корпусов HDC.

Высокотехнологичная конструкция системы блокировки изготовлена из нержавеющей стали. Это гарантирует длительный срок эксплуатации, высокую устойчивость к коррозии и ударопрочность.

Система блокировки корпуса обеспечивает комплексную безопасность. Наша уникальная запатентованная система пружинных соединений обеспечивает надежную блокировку корпуса с помощью предохранительного зажима и предотвращает случайное открытие.

Лазерная маркировка обеспечивает несложную и быструю идентификацию. Каждый корпус снабжен перманентной этикеткой, нанесенной с помощью лазерной системы маркировки, что позволяет быстро определить товар и выполнить его позиционирование.

Корпуса Weidmüller RockStar® IP 65 / NEMA тип 4X - ваш оптимальный выбор для промышленных корпусов с классом защиты IP 65.

### Основные данные для заказа

Версия	HDC - корпус, Типоразмер установки: 3, Вид защиты: IP65, во вставленном состоянии, Корпус для соединений, Продольная скоба для фиксации на нижней части, высокий, Типоразмер кабельных вводов: PG 21
Заказ №	<a href="#">1653230000</a>
Тип	HDC 16D KLU 1PG21G
GTIN (EAN)	4008190403300
Кол.	1 Штука

## HDC 16D KLU 1PG21G

**Weidmüller Interface GmbH & Co. KG**

Klingenbergstraße 26

D-32758 Detmold

Germany

www.weidmueller.com

## Технические данные

### Сертификаты

Допуски к эксплуатации



ROHS Соответствовать

UL File Number Search [Сайт UL](#)

Сертификат № (cURus) E92202

### Размеры и массы

Высота	75 mm	Высота (в дюймах)	2.9527 inch
Ширина	66 mm	Ширина (в дюймах)	2.5984 inch
Масса нетто	203 g		

### Температуры

Предельная температура -40 °C ... 125 °C

### Экологическое соответствие изделия

Состояние соответствия RoHS Соответствует без исключения

REACH SVHC Potassium perfluorobutane sulfonate 29420-49-3

SCIP e98b2b24-ba23-41bf-8d19-0dda3647412f

Химическая стойкость

Вещество	Ацетон
Химическая устойчивость	Условная стойкость
Вещество	Масло для сверления
Химическая устойчивость	Стойкость
Вещество	Дизельное топливо
Химическая устойчивость	Стойкость
Вещество	Этиловый спирт
Химическая устойчивость	Стойкость
Вещество	Трансмиссионное масло
Химическая устойчивость	Стойкость
Вещество	Гидравлическое масло
Химическая устойчивость	Стойкость
Вещество	Хладагент
Химическая устойчивость	Стойкость
Вещество	Бензин
Химическая устойчивость	Стойкость
Вещество	Отпотевшее масло
Химическая устойчивость	Стойкость
Вещество	Высокосортный бензин
Химическая устойчивость	Условная стойкость
Вещество	Вода
Химическая устойчивость	Стойкость
Вещество	УФ
Химическая устойчивость	Нестабильность
Вещество	Озон
Химическая устойчивость	Нестабильность

### Габаритные размеры

Кабельный вход	с резьбой	Ширина корпуса C	43 mm
Длина корпуса	60 mm	Высота корпуса B	75 mm

**HDC 16D KLU 1PG21G**

**Weidmüller Interface GmbH & Co. KG**

Klingenbergstraße 26  
D-32758 Detmold  
Germany

www.weidmueller.com

**Технические данные**

**Исполнение**

Типоразмер кабельных вводов	PG 21	Верхняя часть/нижняя часть/крышка	Нижняя часть
Крышка	без крышки	Момент затяжки	1.2 Nm
Количество кабельных входов сверху	1	Количество кабельных входов сбоку	0
Исполнение корпуса	Корпус для соединений	Исполнение затворной системы	Продольная скоба для фиксации на нижней части
Конструкция	высокий	Типоразмер установки	3
Кабельный вход	с резьбой	Тип	Удлинение соединения
Исполнение скобы	Продольная скоба	Уплотнение	NBR
Резьба (внутренняя)	PG 21	Цвет (RAL)	RAL 7035
BG	3	Подходит для ModuPlug®	Да

**Общие данные**

Поверхность	Порошковое покрытие	Вид защиты	IP65, во вставленном состоянии
-------------	---------------------	------------	--------------------------------

**Классификации**

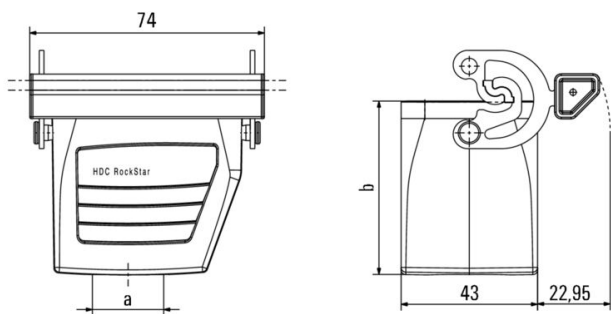
ETIM 8.0	EC000437	ETIM 9.0	EC000437
ETIM 10.0	EC000437	ECLASS 14.0	27-44-02-02
ECLASS 15.0	27-44-02-02		

**HDC 16D KLU 1PG21G**

**Weidmüller Interface GmbH & Co. KG**  
Klingenbergstraße 26  
D-32758 Detmold  
Germany

[www.weidmueller.com](http://www.weidmueller.com)

**Изображения**



## HDC 16D KLU 1PG21G

**Weidmüller Interface GmbH & Co. KG**

Klingenbergstraße 26  
D-32758 Detmold  
Germany

[www.weidmueller.com](http://www.weidmueller.com)

## Аксессуары

### Крышка



Специальный отлитый под давлением сплав и многослойное уплотнение поверхности обеспечивают комплексную защиту корпусов HDC.

Высокотехнологичная конструкция системы блокировки изготовлена из нержавеющей стали. Это гарантирует длительный срок эксплуатации, высокую устойчивость к коррозии и ударопрочность. Система блокировки корпуса обеспечивает комплексную безопасность. Наша уникальная запатентованная система пружинных соединений обеспечивает надежную блокировку корпуса с помощью предохранительного зажима и предотвращает случайное открытие.

Лазерная маркировка обеспечивает несложную и быструю идентификацию. Каждый корпус снабжен перманентной этикеткой, нанесенной с помощью лазерной системы маркировки, что позволяет быстро определить товар и выполнить его позиционирование. Корпуса Weidmüller RockStar® IP 65 / NEMA тип 4X - ваш оптимальный выбор для промышленных корпусов с классом защиты IP 65.

### Основные данные для заказа

Тип	HDC 06B DODL 2B0	Версия
Заказ №	<a href="#">1665200000</a>	HDC - корпус, Типоразмер установки: 3, Вид защиты: IP65, во вставленном состоянии, Крышка для нижней части корпуса,
GTIN (EAN)	4008190421908	Продольная скоба для фиксации на нижней части, Стандартный,
Кол.	1 ST	Типоразмер кабельных вводов: 10pе