

HDC 07A SLU 1PG11S

Weidmüller Interface GmbH & Co. KG

Klingenbergstraße 26

D-32758 Detmold

Germany

www.weidmueller.com



Специальный отлитый под давлением сплав и многослойное уплотнение поверхности обеспечивают комплексную защиту корпусов HDC.

Высокотехнологичная конструкция системы блокировки изготовлена из нержавеющей стали. Это гарантирует длительный срок эксплуатации, высокую устойчивость к коррозии и ударопрочность.

Система блокировки корпуса обеспечивает комплексную безопасность. Наша уникальная запатентованная система пружинных соединений обеспечивает надежную блокировку корпуса с помощью предохранительного зажима и предотвращает случайное открытие.

Лазерная маркировка обеспечивает несложную и быструю идентификацию. Каждый корпус снабжен перманентной этикеткой, нанесенной с помощью лазерной системы маркировки, что позволяет быстро определить товар и выполнить его позиционирование.

Корпуса Weidmüller RockStar® IP 65 / NEMA тип 4X - ваш оптимальный выбор для промышленных корпусов с классом защиты IP 65.

Основные данные для заказа

Версия	HDC - корпус, Типоразмер установки: 1, Вид защиты: IP65, во вставленном состоянии, Корпус для монтажа на основаниях, Поперечная скоба для фиксации на нижней части, Стандартный, Типоразмер кабельных вводов: PG 11
Заказ №	1652440000
Тип	HDC 07A SLU 1PG11S
GTIN (EAN)	4008190402518
Кол.	1 Штука

HDC 07A SLU 1PG11S

Weidmüller Interface GmbH & Co. KG
Klingenbergstraße 26
D-32758 Detmold
Germany

www.weidmueller.com

Технические данные

Сертификаты

Допуски к эксплуатации



ROHS	Соответствовать
UL File Number Search	Сайт UL
Сертификат № (cURus)	E92202

Размеры и массы

Глубина	26 mm	Глубина (дюймов)	1.0236 inch
Высота	53 mm	Высота (в дюймах)	2.0866 inch
Ширина	37 mm	Ширина (в дюймах)	1.4567 inch
Размеры крепежа, ширина	30 mm	Масса нетто	23 g

Температуры

Предельная температура	-40 °C ... 125 °C
------------------------	-------------------

Экологическое соответствие изделия

Состояние соответствия RoHS	Соответствует без исключения
REACH SVHC	Potassium perfluorobutane sulfonate 29420-49-3
SCIP	2f94735a-9fba-4903-842f-4fb9aa902310

Химическая стойкость	Вещество	Ацетон
	Химическая устойчивость	Условная стойкость
	Вещество	Масло для сверления
	Химическая устойчивость	Стойкость
	Вещество	Дизельное топливо
	Химическая устойчивость	Стойкость
	Вещество	Этиловый спирт
	Химическая устойчивость	Стойкость
	Вещество	Трансмиссионное масло
	Химическая устойчивость	Стойкость
	Вещество	Гидравлическое масло
	Химическая устойчивость	Стойкость
	Вещество	Хладагент
	Химическая устойчивость	Стойкость
	Вещество	Бензин
	Химическая устойчивость	Стойкость
	Вещество	Отпотевшее масло
	Химическая устойчивость	Стойкость
	Вещество	Высокосортный бензин
	Химическая устойчивость	Условная стойкость
Вещество	Вода	
Химическая устойчивость	Стойкость	
Вещество	УФ	
Химическая устойчивость	Нестабильность	
Вещество	Озон	
Химическая устойчивость	Нестабильность	

HDC 07A SLU 1PG11S

Weidmüller Interface GmbH & Co. KG
Klingenbergstraße 26
D-32758 Detmold
Germany

www.weidmueller.com

Технические данные

Габаритные размеры

Расстояние между отверстиями, длина A2	30 mm	Кабельный вход	с Опоры
Ширина корпуса C	24 mm	Ширина цоколя C1	42 mm
Длина корпуса	27 mm	Высота корпуса B	42 mm
Высота цоколя B1	3 mm		

Исполнение

Кабельные вводы, количество	0	Типоразмер кабельных вводов	PG 11
Верхняя часть/нижняя часть/крышка	Нижняя часть	Крышка	без крышки
Момент затяжки	0.5 Nm	Количество кабельных входов сверху	0
Количество кабельных входов сбоку	1	Исполнение корпуса	Корпус для монтажа на основаниях
Исполнение затворной системы	Поперечная скоба для фиксации на нижней части	Конструкция	Стандартный
Типоразмер установки	1	Кабельный вход	с Опоры
Тип	Корпус основания	Исполнение скобы	Поперечная скоба
Уплотнение	без уплотнения	Резьба (внутренняя)	PG 11
Цвет (RAL)	RAL 1001	BG	1
Подходит для ModuPlug®	Нет		

Общие данные

Класс пожаростойкости UL 94	V-0	Поверхность	необработанный
Вид защиты	IP65, во вставленном состоянии		

Классификации

ETIM 8.0	EC000437	ETIM 9.0	EC000437
ETIM 10.0	EC000437	ECLASS 14.0	27-44-02-02
ECLASS 15.0	27-44-02-02		

HDC 07A SLU 1PG11S

Weidmüller Interface GmbH & Co. KG

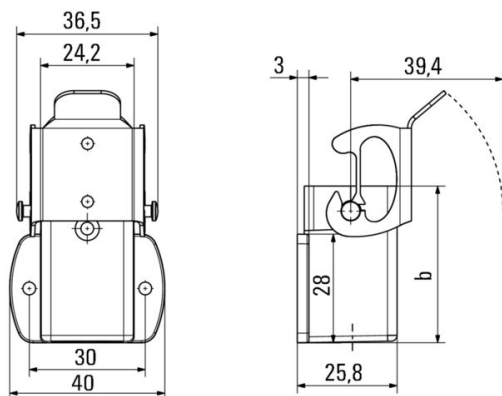
Klingenbergstraße 26

D-32758 Detmold

Germany

www.weidmueller.com

Изображения



Крышка



Специальный отлитый под давлением сплав и многослойное уплотнение поверхности обеспечивают комплексную защиту корпусов HDC. Высокотехнологичная конструкция системы блокировки изготовлена из нержавеющей стали. Это гарантирует длительный срок эксплуатации, высокую устойчивость к коррозии и ударопрочность. Система блокировки корпуса обеспечивает комплексную безопасность. Наша уникальная запатентованная система пружинных соединений обеспечивает надежную блокировку корпуса с помощью предохранительного зажима и предотвращает случайное открытие. Лазерная маркировка обеспечивает несложную и быструю идентификацию. Каждый корпус снабжен перманентной этикеткой, нанесенной с помощью лазерной системы маркировки, что позволяет быстро определить товар и выполнить его позиционирование. Корпуса Weidmüller RockStar® IP 65 / NEMA тип 4X - ваш оптимальный выбор для промышленных корпусов с классом защиты IP 65.

Основные данные для заказа

Тип	HDC 07A DODL 2BO	Версия
Заказ №	1665760000	HDC - корпус, Типоразмер установки: 1, Вид защиты: IP65, во вставленном состоянии, Крышка для нижней части корпуса,
GTIN (EAN)	4008190422783	Поперечная скоба для фиксации на нижней части, Стандартный
Кол.	1 ST	
Тип	HDC 07A DMDL 2BO	Версия
Заказ №	1665770000	HDC - корпус, Типоразмер установки: 1, Вид защиты: IP65, во вставленном состоянии, Крышка для нижней части корпуса,
GTIN (EAN)	4008190422790	Поперечная скоба для фиксации на нижней части, Стандартный
Кол.	1 ST	