

HDC 07A TOLU 1PG11G

Weidmüller Interface GmbH & Co. KG

Klingenbergstraße 26

D-32758 Detmold

Germany

www.weidmueller.com



Специальный отлитый под давлением сплав и многослойное уплотнение поверхности обеспечивают комплексную защиту корпусов HDC.

Высокотехнологичная конструкция системы блокировки изготовлена из нержавеющей стали. Это гарантирует длительный срок эксплуатации, высокую устойчивость к коррозии и ударопрочность.

Система блокировки корпуса обеспечивает комплексную безопасность. Наша уникальная запатентованная система пружинных соединений обеспечивает надежную блокировку корпуса с помощью предохранительного зажима и предотвращает случайное открытие.

Лазерная маркировка обеспечивает несложную и быструю идентификацию. Каждый корпус снабжен перманентной этикеткой, нанесенной с помощью лазерной системы маркировки, что позволяет быстро определить товар и выполнить его позиционирование.

Корпуса Weidmüller RockStar® IP 65 / NEMA тип 4X - ваш оптимальный выбор для промышленных корпусов с классом защиты IP 65.

Основные данные для заказа

Версия	HDC - корпус, Типоразмер установки: 1, Вид защиты: IP65, во вставленном состоянии, Вход кабеля сверху, Корпус для вилки, Поперечная скоба для фиксации на нижней части, Стандартный, Типоразмер кабельных вводов: PG 11
Заказ №	1652380000
Тип	HDC 07A TOLU 1PG11G
GTIN (EAN)	4008190402457
Кол.	1 Штука

HDC 07A TOLU 1PG11G

Weidmüller Interface GmbH & Co. KG
Klingenbergstraße 26
D-32758 Detmold
Germany

www.weidmueller.com

Технические данные

Сертификаты

Допуски к эксплуатации



ROHS	Соответствовать
UL File Number Search	Сайт UL
Сертификат № (cURus)	E92202

Размеры и массы

Глубина	26.8 mm	Глубина (дюймов)	1.0551 inch
Высота	50 mm	Высота (в дюймах)	1.9685 inch
Ширина	36.5 mm	Ширина (в дюймах)	1.437 inch
Масса нетто	13 g		

Температуры

Предельная температура -40 °C ... 125 °C

Экологическое соответствие изделия

Состояние соответствия RoHS	Соответствует без исключения
REACH SVHC	Potassium perfluorobutane sulfonate 29420-49-3
SCIP	2f94735a-9fba-4903-842f-4fb9aa902310

Химическая стойкость	Вещество	Ацетон
	Химическая устойчивость	Условная стойкость
	Вещество	Масло для сверления
	Химическая устойчивость	Стойкость
	Вещество	Дизельное топливо
	Химическая устойчивость	Стойкость
	Вещество	Этиловый спирт
	Химическая устойчивость	Стойкость
	Вещество	Трансмиссионное масло
	Химическая устойчивость	Стойкость
	Вещество	Гидравлическое масло
	Химическая устойчивость	Стойкость
	Вещество	Хладагент
	Химическая устойчивость	Стойкость
	Вещество	Бензин
	Химическая устойчивость	Стойкость
	Вещество	Отпотевшее масло
	Химическая устойчивость	Стойкость
	Вещество	Высокосортный бензин
	Химическая устойчивость	Условная стойкость
Вещество	Вода	
Химическая устойчивость	Стойкость	
Вещество	УФ	
Химическая устойчивость	Нестабильность	
Вещество	Озон	
Химическая устойчивость	Нестабильность	

Габаритные размеры

Кабельный вход	с резьбой	Ширина корпуса C	26.8 mm
Длина корпуса	26.8 mm	Высота корпуса B	50 mm

HDC 07A TOLU 1PG11G

Weidmüller Interface GmbH & Co. KG

Klingenbergstraße 26

D-32758 Detmold

Germany

www.weidmueller.com

Технические данные

Исполнение

Кабельные вводы, количество	0	Типоразмер кабельных вводов	PG 11
Верхняя часть/нижняя часть/крышка	Верхняя часть	Крышка	без крышки
Момент затяжки	0.5 Nm	Количество кабельных входов сверху	1
Количество кабельных входов сбоку	0	Исполнение корпуса	Вход кабеля сверху, Корпус для вилки
Исполнение затворной системы	Поперечная скоба для фиксации на нижней части	Конструкция	Стандартный
Типоразмер установки	1	Кабельный вход	с резьбой
Тип	вилка	Исполнение скобы	Поперечная скоба
Уплотнение	без уплотнения	Резьба (внутренняя)	PG 11
Цвет (RAL)	RAL 1001	BG	1
Подходит для ModuPlug®	Нет		

Общие данные

Класс пожаростойкости UL 94	V-0	Поверхность	необработанный
Вид защиты	IP65, во вставленном состоянии		

Классификации

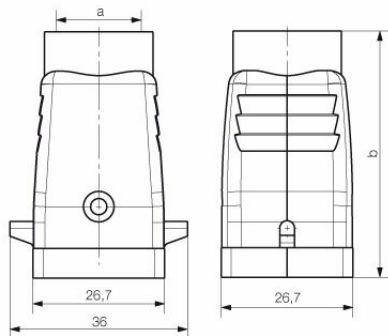
ETIM 8.0	EC000437	ETIM 9.0	EC000437
ETIM 10.0	EC000437	ECLASS 14.0	27-44-02-02
ECLASS 15.0	27-44-02-02		

HDC 07A TOLU 1PG11G

Weidmüller Interface GmbH & Co. KG
Klingenbergstraße 26
D-32758 Detmold
Germany

www.weidmueller.com

Изображения



HDC 07A TOLU 1PG11G

Weidmüller Interface GmbH & Co. KG

Klingenbergstraße 26
D-32758 Detmold
Germany

www.weidmueller.com

Аксессуары

Крышка



Специальный отлитый под давлением сплав и многослойное уплотнение поверхности обеспечивают комплексную защиту корпусов HDC. Высокотехнологичная конструкция системы блокировки изготовлена из нержавеющей стали. Это гарантирует длительный срок эксплуатации, высокую устойчивость к коррозии и ударопрочность. Система блокировки корпуса обеспечивает комплексную безопасность. Наша уникальная запатентованная система пружинных соединений обеспечивает надежную блокировку корпуса с помощью предохранительного зажима и предотвращает случайное открытие. Лазерная маркировка обеспечивает несложную и быструю идентификацию. Каждый корпус снабжен перманентной этикеткой, нанесенной с помощью лазерной системы маркировки, что позволяет быстро определить товар и выполнить его позиционирование. Корпуса Weidmüller RockStar® IP 65 / NEMA тип 4X - ваш оптимальный выбор для промышленных корпусов с классом защиты IP 65.

Основные данные для заказа

Тип	HDC 07A DODL 2B0	Версия
Заказ №	1665760000	HDC - корпус, Типоразмер установки: 1, Вид защиты: IP65, во вставленном состоянии, Крышка для нижней части корпуса,
GTIN (EAN)	4008190422783	Поперечная скоба для фиксации на нижней части, Стандартный
Кол.	1 ST	

Версия IP68



Помимо большого выбора корпусов, компания Weidmüller предлагает множество кабельных вводов для самых разных областей применения. Кабельные вводы, изготовленные из латуни, пластика и нержавеющей стали, соответствуют различным классам защиты IP, что позволяет их использовать в любых промышленных корпусах. В зависимости от серии и области применения, кабельные вводы проверяются и сертифицируются в соответствии с требованиями VDE, UL, UR, cULus, DNV GL или EN 45545.

Основные данные для заказа

Тип	VG 11-K68	Версия
Заказ №	1568990000	VG K (стандартный пластиковый кабельный ввод), Кабельный ввод, прямой, PG 11, 8 mm, OD min. 5 - OD max. 10 mm, IP54, IP66, IP67,
GTIN (EAN)	4008190178123	IP68 — 5 бар (30 мин), Полиамид 6
Кол.	50 ST	