

**HDC-C-HE-BM0.5AU**

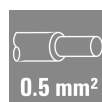
**Weidmüller Interface GmbH & Co. KG**

Klingenbergstraße 26

D-32758 Detmold

Germany

[www.weidmueller.com](http://www.weidmueller.com)



Обжим – это безопасное и надежное электрическое и механическое соединение провода и контакта. Идеальное обжимное соединение является газонепроницаемым и коррозионноустойчивым.

**Основные данные для заказа**

Версия	Промышленный разъем, Обжимной контакт, HE, HEE, HQ, MixMate, Гнездо, Поперечное сечение соединительного провода, макс.: 0.5, круглый, Сплав медный
Заказ №	<a href="#">1651470000</a>
Тип	HDC-C-HE-BM0.5AU
GTIN (EAN)	4008190400149
Кол.	100 Штука

## HDC-C-HE-BM0.5AU

**Weidmüller Interface GmbH & Co. KG**  
Klingenbergstraße 26  
D-32758 Detmold  
Germany

www.weidmueller.com

## Технические данные

### Сертификаты

Допуски к эксплуатации



ROHS Соответствовать

UL File Number Search [Сайт UL](#)

Сертификат № (cURus) E92202

### Размеры и массы

Диаметр	4.5 mm	Масса нетто	1.52 g
---------	--------	-------------	--------

### Экологическое соответствие изделия

Состояние соответствия RoHS Соответствует с исключением

Исключение из RoHS (если применимо/известно) 6c

REACH SVHC Lead 7439-92-1

SCIP 6eabd5ae-2d6b-409e-8bdf-87c27ee10e40

### Общие данные

Диаметр контакта, вилка Ø	2.5 mm	Длина снятия изоляции	7.5 mm
Вид соединения	Обжимное соединение	Измерительное соединение	
Объемное сопротивление	≤2 mΩ	Исполнение вставки	HE, HEE, HQ, MixMate
Поперечное сечение соединительного провода, мин.	0.5 mm <sup>2</sup>	Поперечное сечение соединительного провода, макс.	0.5 mm <sup>2</sup>
Циклы коммутации	≥ 500	Поверхность	Золото
Основной материал	Сплав медный	Тип	Гнездо
Способ изготовления	круглый	Серия	HE
Толщина поверхностного слоя, мин.	0.75 μm	Толщина поверхностного слоя, макс.	1.25 μm
Материал контакта	Сплав медный	Сечение соединительного провода	0.5 - 0.5 mm <sup>2</sup>

### Классификации

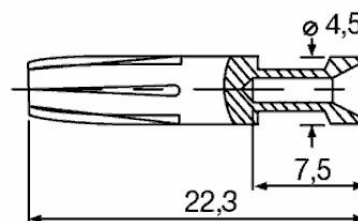
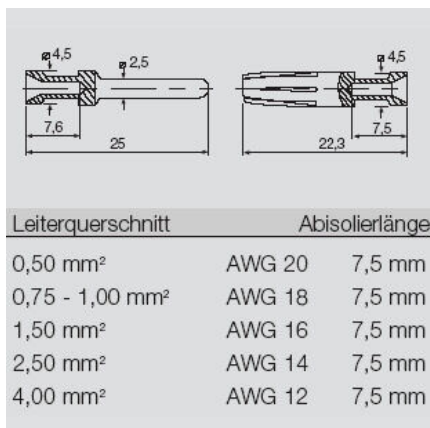
ETIM 8.0	EC000796	ETIM 9.0	EC000796
ETIM 10.0	EC000796	ECLASS 14.0	27-44-02-04
ECLASS 15.0	27-44-02-04		

**HDC-C-HE-BM0.5AU**

**Weidmüller Interface GmbH & Co. KG**  
Klingenbergstraße 26  
D-32758 Detmold  
Germany

[www.weidmueller.com](http://www.weidmueller.com)

**Изображения**



## HDC-C-HE-BM0.5AU

**Weidmüller Interface GmbH & Co. KG**  
Klingenbergstraße 26  
D-32758 Detmold  
Germany

[www.weidmueller.com](http://www.weidmueller.com)

## Аксессуары

### Crimping tools



Инструменты для обжима литых контактов

- Принудительная блокировка гарантирует качественный обжим
- Возможность разблокировки в случае ошибки при работе
- С упором для точного позиционирования контактов

### Основные данные для заказа

Тип	CTX CM 1.6/2.5	Версия
Заказ №	<a href="#">9018490000</a>	Инструмент для обжима, Обжимной инструмент для контактов,
GTIN (EAN)	4008190884598	0.14mm <sup>2</sup> , 4mm <sup>2</sup> , W-обжим
Кол.	1 ST	
Тип	CTIN CM 1.6/2.5	Версия
Заказ №	<a href="#">9205430000</a>	Инструмент для обжима, Обжимной инструмент для контактов,
GTIN (EAN)	4032248733446	0.14mm <sup>2</sup> , 6mm <sup>2</sup> , Обжим с 4 выемками
Кол.	1 ST	

### Инструменты для извлечения контактов



Компания Weidmüller предлагает широкий выбор инструментов для обжима, для извлечения контактов и для работы с оптоволокном.

### Основные данные для заказа

Тип	REMOVAL TOOL HE	Версия
Заказ №	<a href="#">1866750000</a>	Инструменты, Экстрактор контактов
GTIN (EAN)	4032248437078	
Кол.	1 ST	