

**HDC-C-HE-SM4.0AU****Weidmüller Interface GmbH & Co. KG**

Klingenbergstraße 26

D-32758 Detmold

Germany

www.weidmueller.com



Обжим – это безопасное и надежное электрическое и механическое соединение провода и контакта. Идеальное обжимное соединение является газонепроницаемым и коррозионноустойчивым.

**Основные данные для заказа**

Версия	Промышленный разъем, Обжимной контакт, HE, HEE, HQ, MixMate, Штекер, Поперечное сечение соединительного провода, макс.: 4, круглый, Сплав медный
Заказ №	<a href="#">1651460000</a>
Тип	HDC-C-HE-SM4.0AU
GTIN (EAN)	4008190400132
Кол.	100 Штука

## HDC-C-HE-SM4.0AU

Weidmüller Interface GmbH & Co. KG  
Klingenbergstraße 26  
D-32758 Detmold  
Germany

www.weidmueller.com

## Technical data

## Сертификаты

Допуски к эксплуатации



ROHS Соответствовать

UL File Number Search [Сайт UL](#)

Сертификат № (cURus) E92202

## Размеры и массы

Диаметр	4.5 mm	Масса нетто	1.35 g
---------	--------	-------------	--------

## Экологическое соответствие изделия

Состояние соответствия RoHS Соответствует с исключением

Исключение из RoHS (если применимо/известно) 6с

REACH SVHC Lead 7439-92-1

SCIP 6eabd5ae-2d6b-409e-8bdf-87c27ee10e40

## Общие данные

Диаметр контакта, вилка Ø	2.5 mm	Длина снятия изоляции Измерительное соединение	7.5 mm
Вид соединения	Обжимное соединение	Исполнение вставки	HE, HEE, HQ, MixMate
Объемное сопротивление	≤2 mΩ	Поперечное сечение соединительного провода, макс.	4 mm <sup>2</sup>
Поперечное сечение соединительного провода, мин.	4 mm <sup>2</sup>	Поверхность	Золото
Циклы коммутации	≥ 500	Тип	Штекер
Основной материал	Сплав медный	Серия	HE
Способ изготовления	круглый	Сечение соединительного провода	4 - 4 mm <sup>2</sup>
Материал контакта	Сплав медный		

## Классификации

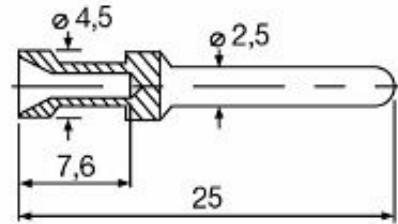
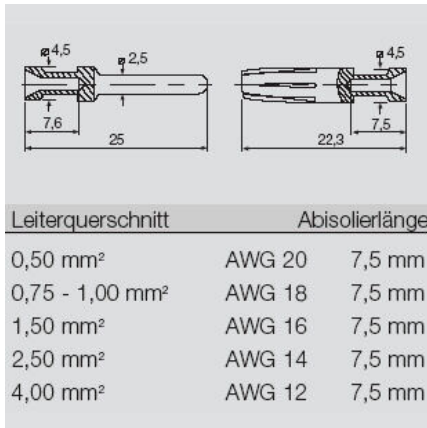
ETIM 8.0	EC000796	ETIM 9.0	EC000796
ETIM 10.0	EC000796	ECLASS 14.0	27-44-02-04
ECLASS 15.0	27-44-02-04		

**HDC-C-HE-SM4.0AU**

**Weidmüller Interface GmbH & Co. KG**  
 Klingenbergstraße 26  
 D-32758 Detmold  
 Germany

[www.weidmueller.com](http://www.weidmueller.com)

**Drawings**



## HDC-C-HE-SM4.0AU

**Weidmüller Interface GmbH & Co. KG**  
 Klingenbergstraße 26  
 D-32758 Detmold  
 Germany

www.weidmueller.com

## Accessories

## Crimping tools



Инструменты для обжима литых контактов

- Принудительная блокировка гарантирует качественный обжим
- Возможность разблокировки в случае ошибки при работе
- С упором для точного позиционирования контактов

## Основные данные для заказа

Тип	CTX CM 1.6/2.5	Версия
Заказ №	<a href="#">9018490000</a>	Инструмент для обжима, Обжимной инструмент для контактов,
GTIN (EAN)	4008190884598	0.14mm <sup>2</sup> , 4mm <sup>2</sup> , W-обжим
Кол.	1 ST	
Тип	CTIN CM 1.6/2.5	Версия
Заказ №	<a href="#">9205430000</a>	Инструмент для обжима, Обжимной инструмент для контактов,
GTIN (EAN)	4032248733446	0.14mm <sup>2</sup> , 6mm <sup>2</sup> , Обжим с 4 выемками
Кол.	1 ST	

## Инструменты для извлечения контактов



Компания Weidmüller предлагает широкий выбор инструментов для обжима, для извлечения контактов и для работы с оптоволокном.

## Основные данные для заказа

Тип	REMOVAL TOOL HE	Версия
Заказ №	<a href="#">1866750000</a>	Инструменты, Экстрактор контактов
GTIN (EAN)	4032248437078	
Кол.	1 ST	