

HDC 48B TOLU 1PG29G

Weidmüller Interface GmbH & Co. KG

Klingenbergstraße 26

D-32758 Detmold

Germany

www.weidmueller.com



Специальный отлитый под давлением сплав и многослойное уплотнение поверхности обеспечивают комплексную защиту корпусов HDC.

Высокотехнологичная конструкция системы блокировки изготовлена из нержавеющей стали. Это гарантирует длительный срок эксплуатации, высокую устойчивость к коррозии и ударопрочность.

Система блокировки корпуса обеспечивает комплексную безопасность. Наша уникальная запатентованная система пружинных соединений обеспечивает надежную блокировку корпуса с помощью предохранительного зажима и предотвращает случайное открытие.

Лазерная маркировка обеспечивает несложную и быструю идентификацию. Каждый корпус снабжен перманентной этикеткой, нанесенной с помощью лазерной системы маркировки, что позволяет быстро определить товар и выполнить его позиционирование.

Корпуса Weidmüller RockStar® IP 65 / NEMA тип 4X - ваш оптимальный выбор для промышленных корпусов с классом защиты IP 65.

Основные данные для заказа

Версия	HDC - корпус, Типоразмер установки: 12, Вид защиты: IP65, во вставленном состоянии, Вход кабеля сверху, Корпус для вилки, Продольная скоба для фиксации на нижней части, Стандартный, Типоразмер кабельных вводов: PG 29
Заказ №	1650980000
Тип	HDC 48B TOLU 1PG29G
GTIN (EAN)	4008190299606
Кол.	1 Штука

HDC 48B TOLU 1PG29G

Weidmüller Interface GmbH & Co. KG

Klingenbergstraße 26

D-32758 Detmold

Germany

www.weidmueller.com

Технические данные

Сертификаты

Допуски к эксплуатации



ROHS Соответствовать

UL File Number Search [Сайт UL](#)

Сертификат № (cURus) E92202

Размеры и массы

Глубина	151 mm	Глубина (дюймов)	5.9449 inch
Высота	94 mm	Высота (в дюймах)	3.7008 inch
Ширина	90 mm	Ширина (в дюймах)	3.5433 inch
Масса нетто	724 g		

Температуры

Предельная температура -40 °C ... 125 °C

Экологическое соответствие изделия

Состояние соответствия RoHS Соответствует без исключения

REACH SVHC Нет SVHC выше 0,1 wt%

Химическая стойкость

Вещество	Ацетон
Химическая устойчивость	Условная стойкость
Вещество	Масло для сверления
Химическая устойчивость	Стойкость
Вещество	Дизельное топливо
Химическая устойчивость	Стойкость
Вещество	Этиловый спирт
Химическая устойчивость	Стойкость
Вещество	Трансмиссионное масло
Химическая устойчивость	Стойкость
Вещество	Гидравлическое масло
Химическая устойчивость	Стойкость
Вещество	Хладагент
Химическая устойчивость	Стойкость
Вещество	Бензин
Химическая устойчивость	Стойкость
Вещество	Отпотевшее масло
Химическая устойчивость	Стойкость
Вещество	Высокосортный бензин
Химическая устойчивость	Условная стойкость
Вещество	Вода
Химическая устойчивость	Стойкость
Вещество	УФ
Химическая устойчивость	Нестабильность
Вещество	Озон
Химическая устойчивость	Нестабильность

Габаритные размеры

Кабельный вход	с резьбой	Ширина корпуса C	90 mm
Длина корпуса	132 mm	Высота корпуса B	94 mm

HDC 48B TOLU 1PG29G

Weidmüller Interface GmbH & Co. KG
 Klingenbergstraße 26
 D-32758 Detmold
 Germany

www.weidmueller.com

Технические данные

Исполнение

Кабельные вводы, количество	0	Типоразмер кабельных вводов	PG 29
Верхняя часть/нижняя часть/крышка	Верхняя часть	Крышка	без крышки
Момент затяжки	1.2 Nm	Количество кабельных входов сверху	1
Количество кабельных входов сбоку	0	Исполнение корпуса	Вход кабеля сверху, Корпус для вилки
Исполнение затворной системы	Продольная скоба для фиксации на нижней части	Конструкция	Стандартный
Типоразмер установки	12	Кабельный вход	с резьбой
Тип	вилка	Исполнение скобы	Продольная скоба
Уплотнение	без уплотнения	Резьба (внутренняя)	PG 29
Цвет (RAL)	RAL 7035	BG	12
Подходит для ModuPlug®	Да		

Общие данные

Поверхность	Порошковое покрытие	Вид защиты	IP65, во вставленном состоянии
-------------	---------------------	------------	--------------------------------

Классификации

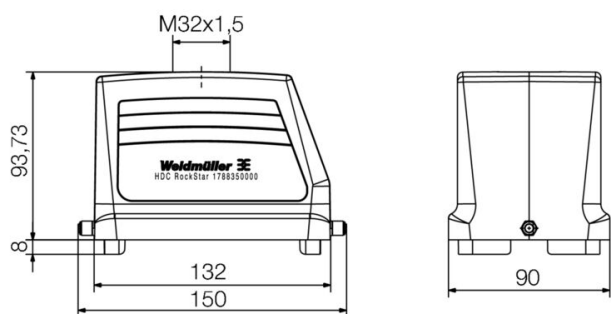
ETIM 8.0	EC000437	ETIM 9.0	EC000437
ETIM 10.0	EC000437	ECLASS 14.0	27-44-02-02
ECLASS 15.0	27-44-02-02		

HDC 48B TOLU 1PG29G

Weidmüller Interface GmbH & Co. KG
Klingenbergstraße 26
D-32758 Detmold
Germany

www.weidmueller.com

Изображения



HDC 48B TOLU 1PG29G

Weidmüller Interface GmbH & Co. KG

Klingenbergstraße 26
D-32758 Detmold
Germany

www.weidmueller.com

Аксессуары

Корпус цоколя



Специальный отлитый под давлением сплав и многослойное уплотнение поверхности обеспечивают комплексную защиту корпусов HDC. Высокотехнологичная конструкция системы блокировки изготовлена из нержавеющей стали. Это гарантирует длительный срок эксплуатации, высокую устойчивость к коррозии и ударопрочность. Система блокировки корпуса обеспечивает комплексную безопасность. Наша уникальная запатентованная система пружинных соединений обеспечивает надежную блокировку корпуса с помощью предохранительного зажима и предотвращает случайное открытие. Лазерная маркировка обеспечивает несложную и быструю идентификацию. Каждый корпус снабжен перманентной этикеткой, нанесенной с помощью лазерной системы маркировки, что позволяет быстро определить товар и выполнить его позиционирование. Корпуса Weidmüller RockStar® IP 65 / NEMA тип 4X - ваш оптимальный выбор для промышленных корпусов с классом защиты IP 65.

Основные данные для заказа

Тип	HDC 48B SLU 1PG29G	Версия
Заказ №	1651100000	HDC - корпус, Типоразмер установки: 12, Вид защиты: IP65, во вставленном состоянии, Корпус для монтажа на основаниях,
GTIN (EAN)	4008190299705	Продольная скоба для фиксации на нижней части, Стандартный,
Кол.	1 ST	Типоразмер кабельных вводов: PG 29
Тип	HDC 48B SDLU 2PG29G	Версия
Заказ №	1667560000	HDC - корпус, Типоразмер установки: 12, Вид защиты: IP65, во вставленном состоянии, Корпус для монтажа на основаниях,
GTIN (EAN)	4008190424763	Продольная скоба для фиксации на нижней части, Стандартный, с крышкой, Типоразмер кабельных вводов: PG 29
Кол.	1 ST	
Тип	HDC 48B SLU 2M40G	Версия
Заказ №	1788360000	HDC - корпус, Типоразмер установки: 12, Вид защиты: IP65, во вставленном состоянии, Корпус для монтажа на основаниях,
GTIN (EAN)	4032248205899	Продольная скоба для фиксации на нижней части, Стандартный,
Кол.	1 ST	Типоразмер кабельных вводов: M 40
Тип	HDC 48B SLU 2M32G	Версия
Заказ №	1788370000	HDC - корпус, Типоразмер установки: 12, Вид защиты: IP65, во вставленном состоянии, Корпус для монтажа на основаниях,
GTIN (EAN)	4032248205905	Продольная скоба для фиксации на нижней части, Стандартный,
Кол.	1 ST	Типоразмер кабельных вводов: M 32
Тип	HDC 48B SDLU 2M32G	Версия
Заказ №	1788390000	HDC - корпус, Типоразмер установки: 12, Вид защиты: IP65, во вставленном состоянии, Корпус для монтажа на основаниях,
GTIN (EAN)	4032248205929	Продольная скоба для фиксации на нижней части, Стандартный, с крышкой, Типоразмер кабельных вводов: M 32
Кол.	1 ST	
Тип	HDC 48B SDLU 1PG29G	Версия
Заказ №	1799810000	HDC - корпус, Типоразмер установки: 12, Вид защиты: IP65, во вставленном состоянии, Корпус для монтажа на основаниях,
GTIN (EAN)	4032248247035	Продольная скоба для фиксации на нижней части, Стандартный, с крышкой, Типоразмер кабельных вводов: PG 29
Кол.	1 ST	

Аксессуары

Тип	HDC 48B SDLU 1M32G	Версия
Заказ №	1904150000	HDC - корпус, Типоразмер установки: 12, Вид защиты: IP65, во вставленном состоянии, Корпус для монтажа на основаниях, Продольная скоба для фиксации на нижней части, Стандартный, с крышкой, Типоразмер кабельных вводов: M 32
GTIN (EAN)	4032248585700	
Кол.	1 ST	
Тип	HDC 48B SLU 1M32G	Версия
Заказ №	1904190000	HDC - корпус, Типоразмер установки: 12, Вид защиты: IP65, во вставленном состоянии, Корпус для монтажа на основаниях, Продольная скоба для фиксации на нижней части, Стандартный, Типоразмер кабельных вводов: M 32
GTIN (EAN)	4032248585779	
Кол.	1 ST	
Тип	HDC 48B SDLU 2M40G	Версия
Заказ №	1983500000	HDC - корпус, Типоразмер установки: 12, Вид защиты: IP65, во вставленном состоянии, Корпус для монтажа на основаниях, Продольная скоба для фиксации на нижней части, Стандартный, с крышкой, Типоразмер кабельных вводов: M 40
GTIN (EAN)	4032248687787	
Кол.	1 ST	
Тип	HDC 48B SDLU 2M50G	Версия
Заказ №	1983510000	HDC - корпус, Типоразмер установки: 12, Вид защиты: IP65, во вставленном состоянии, Корпус для монтажа на основаниях, Продольная скоба для фиксации на нижней части, Стандартный, с крышкой, Типоразмер кабельных вводов: M 50
GTIN (EAN)	4032248687770	
Кол.	1 ST	

Проходной корпус



Специальный отлитый под давлением сплав и многослойное уплотнение поверхности обеспечивают комплексную защиту корпусов HDC. Высокотехнологичная конструкция системы блокировки изготовлена из нержавеющей стали. Это гарантирует длительный срок эксплуатации, высокую устойчивость к коррозии и ударопрочность. Система блокировки корпуса обеспечивает комплексную безопасность. Наша уникальная запатентованная система пружинных соединений обеспечивает надежную блокировку корпуса с помощью предохранительного зажима и предотвращает случайное открытие. Лазерная маркировка обеспечивает несложную и быструю идентификацию. Каждый корпус снабжен перманентной этикеткой, нанесенной с помощью лазерной системы маркировки, что позволяет быстро определить товар и выполнить его позиционирование. Корпуса Weidmüller RockStar® IP 65 / NEMA тип 4X - ваш оптимальный выбор для промышленных корпусов с классом защиты IP 65.

Основные данные для заказа

Тип	HDC 48B ADLU	Версия
Заказ №	1222900000	HDC - корпус, Типоразмер установки: 12, Вид защиты: IP65, во вставленном состоянии, Корпус для настенного монтажа, Продольная скоба для фиксации на нижней части, Стандартный, с крышкой, Типоразмер кабельных вводов: попе
GTIN (EAN)	4008190138004	
Кол.	1 ST	
Тип	HDC 48B ALU	Версия
Заказ №	1295600000	HDC - корпус, Типоразмер установки: 12, Вид защиты: IP65, во вставленном состоянии, Корпус для настенного монтажа,
GTIN (EAN)	4050118092066	
Кол.	1 ST	

HDC 48B TOLU 1PG29G

Weidmüller Interface GmbH & Co. KG

Klingenbergstraße 26
D-32758 Detmold
Germany

www.weidmueller.com

Аксессуары

Продольная скоба для фиксации на нижней части, Стандартный, без крышки, Типоразмер кабельных вводов: попе

Версия IP68



Помимо большого выбора корпусов, компания Weidmüller предлагает множество кабельных вводов для самых разных областей применения. Кабельные вводы, изготовленные из латуни, пластика и нержавеющей стали, соответствуют различным классам защиты IP, что позволяет их использовать в любых промышленных корпусах. В зависимости от серии и области применения, кабельные вводы проверяются и сертифицируются в соответствии с требованиями VDE, UL, UR, cULus, DNV GL или EN 45545.

Основные данные для заказа

Тип	VG 29-MS68	Версия
Заказ №	1569120000	VG MS (стандартный латунный кабельный ввод), Кабельный ввод,
GTIN (EAN)	4008190176419	прямой, PG 29, 8 mm, OD min. 18 - OD max. 25 mm, IP67, IP68 —
Кол.	10 ST	5 бар (30 мин), Латунь никелированная
Тип	VG 29-K68	Версия
Заказ №	1569030000	VG K (стандартный пластиковый кабельный ввод), Кабельный ввод,
GTIN (EAN)	4008190142872	прямой, PG 29, 11 mm, OD min. 18 - OD max. 25 mm, IP54, IP66,
Кол.	20 ST	IP67, IP68 — 5 бар (30 мин), Полиамид 6