

**SL 7.62/02/180B 3.2SN OR BX**

**Weidmüller Interface GmbH & Co. KG**

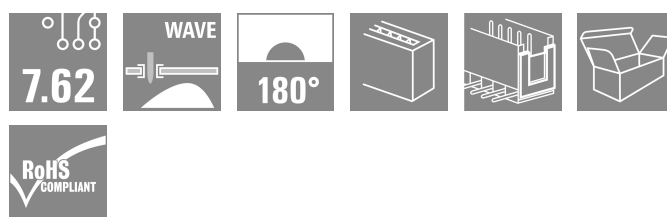
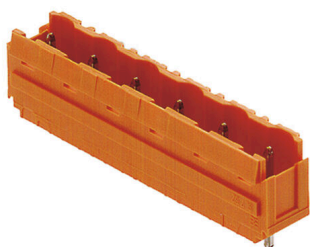
Klingenbergstraße 26

D-32758 Detmold

Germany

www.weidmueller.com

**Изображение изделия**



Изображение аналогичное

Вилочные разъемы с прямым выводом проводов под углом 180°. Длина контактного штырька оптимизирована под пайку волной. Разъемы снабжены местом для маркировки, а также они могут быть кодированы.

**Основные данные для заказа**

|                      |   |
|----------------------|---|
| Версия               | Штекерный соединитель печатной платы, Штырьковый соединитель, Соединения типа "ласточкин хвост" для крепежных блоков, Соединение ТНТ под пайку, 7.62 mm, Количество полюсов: 2, 180°, Длина штифта для припайки (l): 3.2 mm, луженые, оранжевый, Ящик |
| Заказ №              | <a href="#">1625250000</a>  |
| Тип                  | SL 7.62/02/180B 3.2SN OR BX   |
| GTIN (EAN)           | 4008190196301   |
| Кол.                 | 100 Штука   |
| Продуктное отношение | IEC: 800 V / 18.5 A<br>UL: 300 V / 15 A   |
| Упаковка             | Ящик  |

Дата создания 09.04.2026 08:54:51 MEZ

**Технические данные**

**Сертификаты**

Допуски к эксплуатации



|                       |                         |
|-----------------------|-------------------------|
| ROHS                  | Соответствовать         |
| UL File Number Search | <a href="#">Сайт UL</a> |
| Сертификат № (UR)     | E60693                  |
| Сертификат № (cURus)  | E60693                  |

**Размеры и массы**

|             |        |
|-------------|--------|
| Масса нетто | 0.86 g |
|-------------|--------|

**Экологическое соответствие изделия**

|                             |                              |                  |
|-----------------------------|------------------------------|------------------|
| Состояние соответствия RoHS | Соответствует без исключения |                  |
| REACH SVHC                  | Нет SVHC выше 0,1 wt%        |                  |
| Углеродный след продукта    | Производственный цикл        | 0,010 kg CO2 eq. |

**Упаковка**

|          |          |            |           |
|----------|----------|------------|-----------|
| Упаковка | Ящик     | Длина VPE  | 167.00 mm |
| VPE с    | 71.00 mm | Высота VPE | 43.00 mm  |

**Системные характеристики**

|   |                                    |   |   |
|---|------------------------------------|---|---|
| Серия изделия                                   | OMNIMATE Signal — серия BL/SL 7.62 | Вид соединения                                  | Соединение с платой                         |
| Монтаж на печатной плате                        | Соединение ТНТ под пайку           | Шаг в мм (P)                                    | 7.62 mm                                     |
| Шаг в дюймах (P)                                | 0.300 "                            | Угол вывода                                     | 180°  |
| Количество полюсов                              | 2                                  | Количество контактных штырьков на полюс         | 1   |
| Длина штифта для припайки (l)                   | 3.2 mm                             | Диаметр отверстия припойного ушка (D)           | 1.3 mm                                      |
| Допуск на диаметр отверстия припойного ушка (D) | + 0,1 мм                           | L1 в мм   | 7.62 mm                                     |
| L1 в дюймах                                     | 0.300 "                            | Количество рядов                                | 1   |
| Количество полюсных рядов                       | 1                                  | Защита от прикосновения согласно DIN VDE 57 106 | защита от доступа пальцем, с проникновением |
| Объемное сопротивление                          | 4,50 МОм                           | Кодируемый                                      | Да  |
| Усилие вытягивания на полюс, макс.              | 2 N                                |   |   |

**Данные о материалах**

|                                       |          |                                |            |
|---------------------------------------|----------|--------------------------------|------------|
| Изоляционный материал                 | PBT      | Цветовой код                   | оранжевый  |
| Таблица цветов (аналогич.)            | RAL 2000 | Группа изоляционного материала | IIIa       |
| Сравнительный показатель пробоя (CTI) | ≥ 200    | Moisture Level (MSL)           |            |
| Класс пожаростойкости UL 94           | V-0      | Материал контакта              | Сплав меди |
| Поверхность контакта                  | луженые  | Температура хранения, мин.     | -40 °C     |
| Температура хранения, макс.           | 70 °C    | Рабочая температура, мин.      | -50 °C     |

## SL 7.62/02/180B 3.2SN OR BX

**Weidmüller Interface GmbH & Co. KG**

Klingenbergstraße 26  
D-32758 Detmold  
Germany

www.weidmueller.com

### Технические данные

|                                       |        |                                      |        |
|---------------------------------------|--------|--------------------------------------|--------|
| Рабочая температура, макс.            | 100 °C | Температурный диапазон монтажа, мин. | -25 °C |
| Температурный диапазон монтажа, макс. | 100 °C |                                      |        |

#### Номинальные характеристики по IEC

|  |                        |  |                    |
|--|------------------------|--|--------------------|
| пройдены испытания по стандарту  | IEC 60664-1, IEC 61984 | Номинальный ток, мин. кол-во контактов (Tu = 20 °C)  | 18.5 A             |
| Номинальный ток, макс. кол-во контактов (Tu = 20 °C)   | 17 A                   | Номинальный ток, мин. кол-во контактов (Tu = 40 °C)  | 16 A               |
| Номинальный ток, макс. кол-во контактов (Tu = 40 °C)   | 14.5 A                 | Номинальное импульсное напряжение при категории помехозащищенности/ Категория загрязнения II/2       | 800 V              |
| Номинальное импульсное напряжение при категории помехозащищенности/ Категория загрязнения III/2      | 630 V                  | Номинальное импульсное напряжение при категории помехозащищенности/ Категория загрязнения III/3      | 500 V              |
| Номинальное импульсное напряжение 6 kV при категории помехозащищенности/ Категория загрязнения II/2  | 6 kV                   | Номинальное импульсное напряжение 6 kV при категории помехозащищенности/ Категория загрязнения III/2 | 6 kV               |
| Номинальное импульсное напряжение 6 kV при категории помехозащищенности/ Категория загрязнения III/3 | 6 kV                   | Устойчивость к воздействию кратковременного тока   | 3 x 1 сек. с 120 A |

#### Номинальные характеристики по CSA

|   |   |   |                 |
|---|---|---|-----------------|
| Институт (CSA)                                      | CSA   | Сертификат № (CSA)                                  | 200039-112 1690 |
| Номинальное напряжение (группа использования В/CSA) | 300 V   | Номинальное напряжение (группа использования D/CSA) | 300 V           |
| Номинальный ток (группа использования В/CSA)        | 15 A  | Номинальный ток (группа использования D/CSA)        | 10 A            |
| Ссылка на утвержденные значения                     | В технических характеристиках приведены максимальное значения, подробные сведения см. в сертификате об утверждении. |   |                 |

#### Номинальные характеристики по UL 1059

|   |   |   |        |
|---|---|---|--------|
| Институт (UR)   | UR  | Сертификат № (UR)                                       | E60693 |
| Институт (cURus)  | CURUS   | Сертификат № (cURus)                                    | E60693 |
| Номинальное напряжение (группа использования В/UL 1059) | 300 V   | Номинальное напряжение (группа использования D/UL 1059) | 300 V  |
| Номинальный ток (группа использования В/UL 1059)        | 15 A  | Номинальный ток (группа использования D/UL 1059)        | 10 A   |
| Ссылка на утвержденные значения                         | В технических характеристиках приведены максимальное значения, подробные сведения см. в сертификате об утверждении. |   |        |

#### Важное примечание

|                  |   |
|------------------|---|
| Соответствие IPC | Заявление о соответствии: все изделия разрабатываются, производятся и поставляются в соответствии с установленными международными стандартами и нормами и соответствуют характеристикам, указанным в технической документации, а также обладают декоративными свойствами в соответствии с IPC-A-6 10, "Класс 2". Любые другие запросы информации об изделиях могут быть рассмотрены по запросу. |
| Примечания       | • Additional variants on request  |

**SL 7.62/02/180B 3.2SN OR BX**

**Weidmüller Interface GmbH & Co. KG**

Klingenbergstraße 26  
D-32758 Detmold  
Germany

[www.weidmueller.com](http://www.weidmueller.com)

**Технические данные**

- Gold-plated contact surfaces on request
- Rated current related to rated cross-section & min. No. of poles.
- Rated voltage for 7.62 mm pitch:  $U/2 = 1000 \text{ V} / 6 \text{ kV}$
- P on drawing = pitch
- Rated data refer only to the component itself. Clearance and creepage distances to other components are to be designed in accordance with the relevant application standards.
- In accordance with IEC 61984, OMNIMATE-connectors are connectors without breaking capacity (COC). During designated use, connectors are not allowed to be engaged or disengaged when live or under load
- Long term storage of the product with average temperature of 50 °C and maximum humidity 70%, 36 months

**Классификации**

|             |             |             |             |
|-------------|-------------|-------------|-------------|
| ETIM 8.0    | EC002637    | ETIM 9.0    | EC002637    |
| ETIM 10.0   | EC002637    | ECLASS 14.0 | 27-46-02-01 |
| ECLASS 15.0 | 27-46-02-01 |             |             |

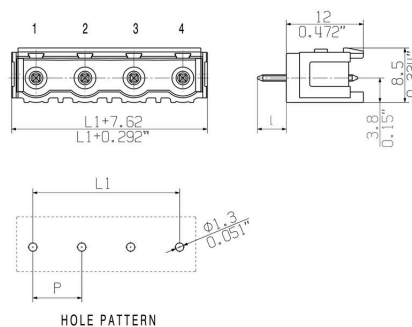
**SL 7.62/02/180B 3.2SN OR BX**

**Weidmüller Interface GmbH & Co. KG**  
Klingenbergstraße 26  
D-32758 Detmold  
Germany

[www.weidmueller.com](http://www.weidmueller.com)

**Изображения**

**Dimensional drawing**



## SL 7.62/02/180B 3.2SN OR BX

**Weidmüller Interface GmbH & Co. KG**

Klingenbergstraße 26  
D-32758 Detmold  
Germany

www.weidmueller.com

## Аксессуары

### Крепежные блоки



Незначительный компонент, большой эффект: защелкиваемые элементы крепления увеличивают механическую устойчивость всего вставного соединения путем

- крепления штекерных разъемов к печатной плате
- обеспечения виброустойчивого соединения между гнездами и штекерными разъемами

Защелкиваемые или предварительно собранные — всегда правильное решение:

- Износостойкое, прецизионное соединение в виде ласточкина хвоста
- Износостойкие металлические резьбовые вставки
- Подходит для всех направлений отвода

Максимум стабильности, минимум усилий:

- Отличная отказостойкость для частого крепления
- Полный комплект для облегчения выбора

Результат: точки пайки, контакты и общий модуль более устойчивы к механическим нагрузкам, таким как вибрации и растягивающие нагрузки.

### Основные данные для заказа

|            |                            |  |
|------------|----------------------------|--|
| Тип        | SLA BB 12R SW              | Версия   |
| Заказ №    | <a href="#">1626880000</a> | Штекерный соединитель печатной платы, Аксессуар, Крепежный |
| GTIN (EAN) | 4008190198213              | модуль, черный, Количество полюсов: 0                      |
| Кол.       | 100 ST                     |  |
| Тип        | SLA BB 11R SW              | Версия   |
| Заказ №    | <a href="#">1692340000</a> | Штекерный соединитель печатной платы, Аксессуар, Крепежный |
| GTIN (EAN) | 4008190864965              | модуль, черный, Количество полюсов: 0                      |
| Кол.       | 20 ST                      |  |
| Тип        | SLA BB 1R OR               | Версия   |
| Заказ №    | <a href="#">1723430000</a> | Штекерный соединитель печатной платы, Аксессуар, Крепежный |
| GTIN (EAN) | 4008190365981              | модуль, оранжевый, Количество полюсов: 0                   |
| Кол.       | 20 ST                      |  |
| Тип        | SLA BB2R OR                | Версия   |
| Заказ №    | <a href="#">1723440000</a> | Штекерный соединитель печатной платы, Аксессуар, Крепежный |
| GTIN (EAN) | 4008190365998              | модуль, оранжевый, Количество полюсов: 0                   |
| Кол.       | 20 ST                      |  |
| Тип        | SLA BB5R OR                | Версия   |
| Заказ №    | <a href="#">1723460000</a> | Штекерный соединитель печатной платы, Аксессуар, Крепежный |
| GTIN (EAN) | 4008190366018              | модуль, оранжевый, Количество полюсов: 0                   |
| Кол.       | 20 ST                      |  |
| Тип        | SLA BB6R OR                | Версия   |
| Заказ №    | <a href="#">1723470000</a> | Штекерный соединитель печатной платы, Аксессуар, Крепежный |
| GTIN (EAN) | 4008190366025              | модуль, оранжевый, Количество полюсов: 0                   |
| Кол.       | 20 ST                      |  |
| Тип        | SLA BB 1R SW               | Версия   |
| Заказ №    | <a href="#">1723480000</a> | Штекерный соединитель печатной платы, Аксессуар, Крепежный |
| GTIN (EAN) | 4008190366032              | модуль, черный, Количество полюсов: 0                      |
| Кол.       | 20 ST                      |  |
| Тип        | SLA BB2R SW                | Версия   |
| Заказ №    | <a href="#">1723490000</a> | Штекерный соединитель печатной платы, Аксессуар, Крепежный |
| GTIN (EAN) | 4008190366049              | модуль, черный, Количество полюсов: 0                      |
| Кол.       | 20 ST                      |  |

## SL 7.62/02/180B 3.2SN OR BX

**Weidmüller Interface GmbH & Co. KG**  
 Klingenbergstraße 26  
 D-32758 Detmold  
 Germany

www.weidmueller.com

### Аксессуары

|            |                            |  |
|------------|----------------------------|--|
| Тип        | SLA BB5R SW                | Версия   |
| Заказ №    | <a href="#">1723510000</a> | Штекерный соединитель печатной платы, Аксессуар, Крепежный |
| GTIN (EAN) | 4008190366063              | модуль, черный, Количество полюсов: 0                      |
| Кол.       | 20 ST                      |  |
| Тип        | SLA BB6R SW                | Версия   |
| Заказ №    | <a href="#">1723520000</a> | Штекерный соединитель печатной платы, Аксессуар, Крепежный |
| GTIN (EAN) | 4008190366070              | модуль, черный, Количество полюсов: 0                      |
| Кол.       | 20 ST                      |  |

### другие аксессуары



Любое задание важно для создания идеального решения.

Форма соединений — всего лишь часть общего процесса. Небольшие детали часто являются ключом к идеальному решению в сферах применения, где потенциалы тестируются, группируются или даже изолируются.

Система — это не система без мелких, но полезных деталей:

- Испытательные штекеры — обеспечивают надежный подбор диагностических разъемов
- Перемычки — обеспечение стабильного контакта с распределением потенциалов непосредственно на соединении
- Разделительные элементы отсека — разделение большого числа штекерных разъемов на несколько отдельных каналов гнездовых соединителей
- Замки и зажимы — опциональное вибростойкое защелкивающееся соединение или крепление для штекерных и гнездовых соединителей

В сочетании с производственным процессом и применением — больше принадлежностей = меньшая рабочая нагрузка

### Основные данные для заказа

|            |                            |  |
|------------|----------------------------|--|
| Тип        | SL AT SW                   | Версия   |
| Заказ №    | <a href="#">1770240000</a> | Штекерный соединитель печатной платы, Аксессуар, Распорный |
| GTIN (EAN) | 4032248117710              | элемент, черный, Количество полюсов: 1                     |
| Кол.       | 100 ST                     |  |

## SL 7.62/02/180B 3.2SN OR BX

**Weidmüller Interface GmbH & Co. KG**

Klingenbergstraße 26

D-32758 Detmold

Germany

www.weidmueller.com

## Аксессуары

### Кодирующие элементы



Соединяет только то, что требуется соединить: правильное соединение в нужном месте. Кодирующие элементы и замковые устройства четко обозначают соединительные элементы в процессе изготовления и эксплуатации

Кодирующие элементы и замковые устройства вставляются перед сборкой или во время фазы сборки кабеля. Альтернатива Weidmüller: настройка онлайн с помощью конфигуратора вариантов для предварительной кодировки перед доставкой. Неправильная сборка на плате и неправильное подключение соединительных элементов больше невозможно.

Преимущество: отсутствие поиска и устранения неисправностей в процессе производства и эксплуатационных ошибок пользователя.

### Основные данные для заказа

|            |                            |  |
|------------|----------------------------|--|
| Тип        | BLZ/SL KO BK BX            | Версия   |
| Заказ №    | <a href="#">1545710000</a> | Штекерный соединитель печатной платы, Аксессуар, Элемент |
| GTIN (EAN) | 4008190087142              | кодировки, черный, Количество полюсов: 1                 |
| Кол.       | 50 ST                      |  |
| Тип        | BLZ/SL KO OR BX            | Версия   |
| Заказ №    | <a href="#">1573010000</a> | Штекерный соединитель печатной платы, Аксессуар, Элемент |
| GTIN (EAN) | 4008190048396              | кодировки, оранжевый, Количество полюсов: 1              |
| Кол.       | 100 ST                     |  |

### Крепежные блоки



Незначительный компонент, большой эффект: защелкиваемые элементы крепления увеличивают механическую устойчивость всего вставного соединения путем

- крепления штекерных разъемов к печатной плате
- обеспечения виброустойчивого соединения между гнездами и штекерными разъемами

Защелкиваемые или предварительно собранные — всегда правильное решение:

- Износостойкое, прецизионное соединение в виде ласточкина хвоста

- Износостойкие металлические резьбовые вставки
- Подходит для всех направлений отвода

Максимум стабильности, минимум усилий:

- Отличная отказостойкость для частого крепления
- Полный комплект для облегчения выбора

Результат: точки пайки, контакты и общий модуль более устойчивы к механическим нагрузкам, таким как вибрации и растягивающие нагрузки.

### Основные данные для заказа

|            |                            |  |
|------------|----------------------------|--|
| Тип        | SLA BB 12R OR              | Версия   |
| Заказ №    | <a href="#">1593450000</a> | Штекерный соединитель печатной платы, Аксессуар, Крепежный |
| GTIN (EAN) | 4008190122164              | модуль, оранжевый, Количество полюсов: 0                   |
| Кол.       | 100 ST                     |  |

## SL 7.62/02/180B 3.2SN OR BX

Weidmüller Interface GmbH & Co. KG

Klingenbergstraße 26

D-32758 Detmold

Germany

www.weidmueller.com

## Аксессуары

### другие аксессуары



Любое задание важно для создания идеального решения.

Форма соединений — всего лишь часть общего процесса. Небольшие детали часто являются ключом к идеальному решению в сферах применения, где потенциалы тестируются, группируются или даже изолируются.

Система — это не система без мелких, но полезных деталей:

- Испытательные штекеры — обеспечивают надежный подбор диагностических разъемов
- Перемычки — обеспечение стабильного контакта с распределением потенциалов непосредственно на соединении
- Разделительные элементы отсека — разделение большого числа штекерных разъемов на несколько отдельных каналов гнездовых соединителей
- Замки и зажимы — опциональное вибростойкое защелкивающееся соединение или крепление для штекерных и гнездовых соединителей

В сочетании с производственным процессом и применением — больше принадлежностей = меньшая рабочая нагрузка

### Основные данные для заказа

|            |                            |  |
|------------|----------------------------|--|
| Тип        | SL AT OR                   | Версия   |
| Заказ №    | <a href="#">1598300000</a> | Штекерный соединитель печатной платы, Аксессуар, Распорный |
| GTIN (EAN) | 4008190189266              | элемент, оранжевый, Количество полюсов: 1                  |
| Кол.       | 100 ST                     |  |

### Крепежные блоки



Незначительный компонент, большой эффект: защелкиваемые элементы крепления увеличивают механическую устойчивость всего вставного соединения путем

- крепления штекерных разъемов к печатной плате
- обеспечения виброустойчивого соединения между гнездами и штекерными разъемами

Защелкиваемые или предварительно собранные — всегда правильное решение:

- Износостойкое, прецизионное соединение в виде ласточкина хвоста
- Износостойкие металлические резьбовые вставки
- Подходит для всех направлений отвода

Максимум стабильности, минимум усилий:

- Отличная отказостойкость для частого крепления
- Полный комплект для облегчения выбора

Результат: точки пайки, контакты и общий модуль более устойчивы к механическим нагрузкам, таким как вибрации и растягивающие нагрузки.

**SL 7.62/02/180B 3.2SN OR BX**

**Weidmüller Interface GmbH & Co. KG**

Klingenbergstraße 26  
D-32758 Detmold  
Germany

[www.weidmueller.com](http://www.weidmueller.com)

**Аксессуары**

**Основные данные для заказа**

|            |                            |  |  |
|------------|----------------------------|--|--|
| Тип        | SLA BB 11R OR              | Версия   |  |
| Заказ №    | <a href="#">1604120000</a> | Штекерный соединитель печатной платы, Аксессуар, Крепежный |  |
| GTIN (EAN) | 4008190182977              | модуль, оранжевый, Количество полюсов: 0                   |  |
| Кол.       | 20 ST                      |  |  |